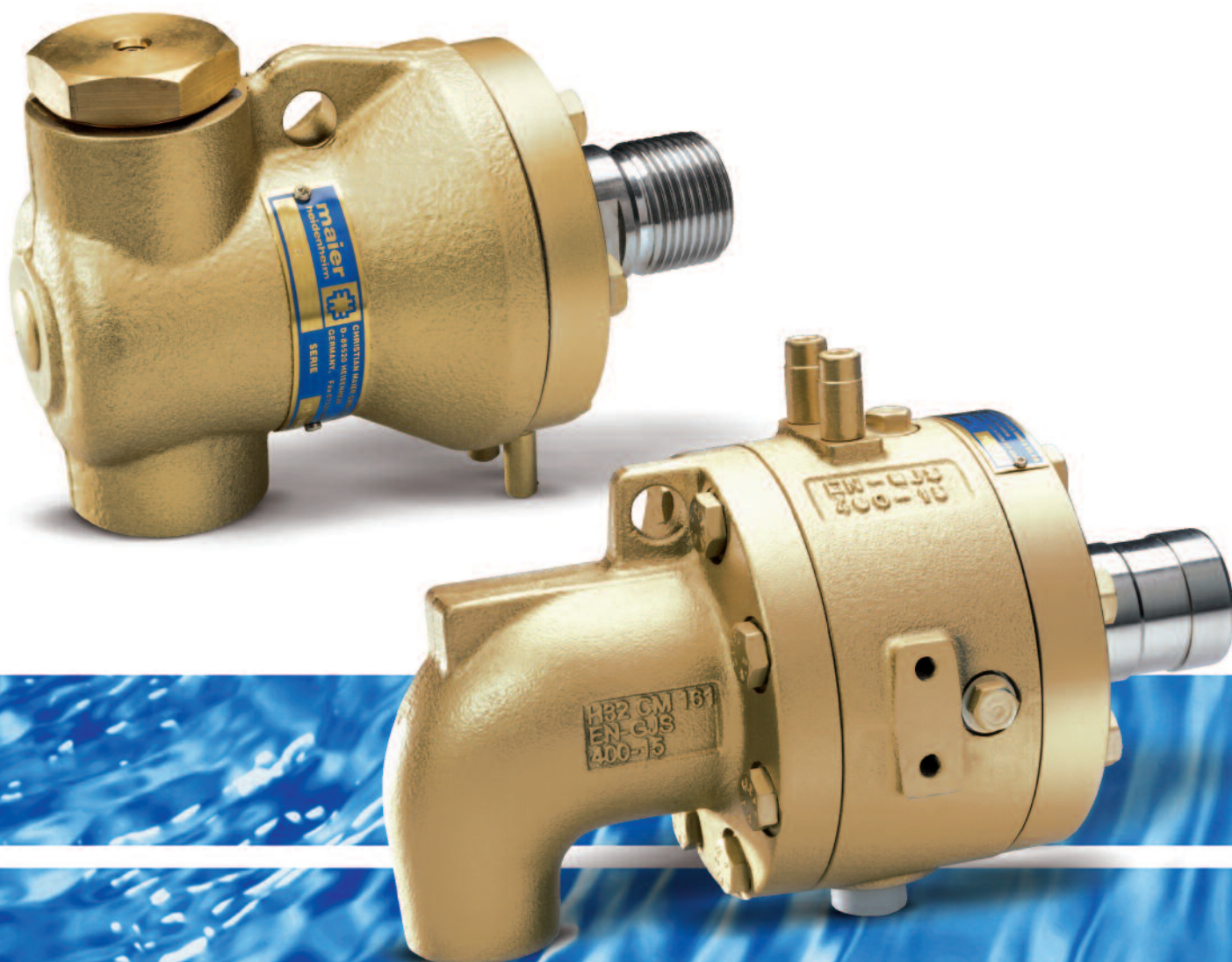


Ротационные соединения

Серия H



Ротационные соединения серии Н

Стандартные ротационные соединения Н и НW имеют номинальный диаметр ротора до 100 мм (4"). Они предназначены для передачи воды, пара и масла-теплоносителя.

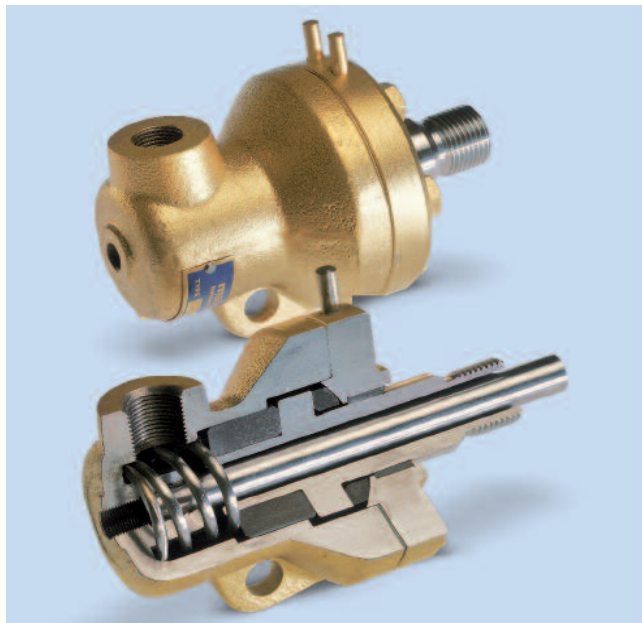
Специальные серии НWA, НWB, НWX предназначены для более высоких эксплуатационных параметров и диаметров.

Стандартные присоединительные элементы могут быть модифицированы по требованию заказчика.

Руководства по эксплуатации можно скачать с www.maier-heidenheim.de, также их могут предоставить наши дистрибьюторы. Кроме того, руководства по эксплуатации всегда поставляются в комплекте с ротационными соединениями.

Стандартные ротационные соединения

- Корпус отлит из высокопрочного чугуна, крышка и ротор – из стали, легированной хромом, Ротор с диаметром от 65 мм (2 1/2") изготовлен из углеродистой стали, посадочные поверхности – из стали легированной хромом. Пружина – из нержавеющей стали.
- Уплотнение изготовлено из графита. Уплотнение серии НW изготовлено из металлизированного (насыщенного металлом) графита и подходит для использования с маслом-теплоносителем и для более высоких давлений, температур и скоростей. Подшипник скольжения (графитовый) имеет шпонку, блокирующую подшипник от проворота в корпусе. На роторе имеется кольцевая канавка, которая является индикатором износа уплотнения – как только она показалась из корпуса, уплотнение / ротационное соединение пора менять.
- Простой ремонт и разборка. В ходе эксплуатации ротационное соединение не требует никакого обслуживания или смазки.
- Монтаж ротационного соединения на оборудование производится посредством:
 - Винчивания ротора во вращающуюся часть оборудования на резьбе BSP (ISO 228) (правая или левая в зависимости от направления вращения). Торец ротора выполнен на конус для дополнительного центрирования. Возможна установка адаптера на коническую дюймовую резьбу NPT и другие резьбы.
 - Фланцевого крепления (т.н. К-фланец, состоящий из нескольких деталей) с центрирующим конусом. Необходимо заказывать дополнительно.
- В стандартном исполнении штуцеры шлангов имеют правую резьбу BSP (ISO 228). При необходимости возможно исполнение штуцеров с другими резьбами.
- Согласно директиве DIN 4757, резьбовое подсоединение трубопроводов запрещено для использования с маслом-теплоносителем. В этом случае рекомендуется фланцевое соединение. Внутренняя трубка всегда вворачивается в корпус на правой резьбе, даже если резьба на роторе - левая.
- Закручивание ротационного соединения предотвращается благодаря вилке, в которую входит штырь. По мере износа уплотнений в ротационном соединении корпус ротационного соединения постепенно перемещается в осевом направлении: следите чтобы этому перемещению ничего не мешало.



Усиленные серии HWA, HWB, HWX:

- Имеют большую прочность
 - Больше расстояние между подшипниками, усиленный подшипник крышки, усиленные подшипники после диаметра 80 мм (3").
 - Стопорный элемент между подшипниками обеспечивает низкий момент трения.
 - Соединительные фланцы устанавливаются на прокладке.
- Обеспечивают большие скорости
 - Скорости вращения выше до 50 %.
- Обеспечивают большие возможности
 - При заказе укажите монтажное положение.
 - Фланцы могут быть установлены после заказа.

Возможны различные исполнения:

- Корпус отлит из серого чугуна, свыше диаметра 100 мм (4") HWA - стальной сварной.
- Ротор изготовлен из нержавеющей стали 1.4571 (316) или углеродистой стали с цементацией. Все остальные стальные детали - нержавеющая сталь.
 - Металлизированное уплотнение выдерживает большее давление.
 - Подшипник в корпусе установлен на шпонке.
 - Возможен монтаж ротационного соединения на оборудование при помощи К-фланца.
 - Подсоединение осевого и радиального трубопроводов на правой резьбе ISO 228. В качестве опции возможно подсоединение на фланце (крепится к ротору на резьбе) на диаметрах DN 32-100 (1 1/4" - 4") с прокладкой PN 40 DIN 2656; на диаметре DN 100-300 (4" - 12") фланцы привариваются PN 40 DIN 2635. На диаметр DN 15-25 (1/2" - 1"), мы рекомендуем подсоединять металлические трубки, так как фланцевое присоединение в данном случае оказывает большую нагрузку на ротационное соединение в силу большой массы;
 - Согласно директиве DIN 4757, резьбовое подсоединение трубопроводов запрещено для использования с маслом-теплоносителем.
 - Закручивание ротационного соединения предотвращается благодаря вилке, в которую входит штырь.
 - Начиная с диаметра DN 100 (4"), ротационное соединение имеет значительный вес, поэтому должно поддерживаться дополнительными штырями.



- Возможны различные исполнения:
 - HW1, 2, R2 – 450. В основном представляет собой стандартное ротационное соединение серии H, но подходит для более высоких нагрузок, ротор из нержавеющей стали 1.4571 (316) или цементированной углеродистой стали.
 - HW1– 500 и HWA, B, X2 – 500. В основном представляет собой стандартное ротационное соединение серии HW 1 и HWA, B, X, но подходит для более высоких нагрузок, ротор из нержавеющей стали 1.4571 (316) или цементированной углеродистой стали, фланцы присоединены на резьбе и уплотняются через прокладку PN 40 DIN 2656.
 - Ротационное соединение HWX предназначено для вращающейся внутренней трубки.
 - HWB для вращающейся внутренней трубки с опорой в корпусе – отсутствует износ корпуса в месте опоры.
 - HWA для вращающейся внутренней трубки с опорой в корпусе – отсутствует износ корпуса в месте опоры. Имеется уплотнительное кольцо между трубкой и втулкой. Подходит для пара и большой разницы давлений на входе и выходе. Диаметры свыше 100 (4") имеют сварной корпус.

Рабочие параметры

Серия		H	HW	HW -450		HW		
Конструкция		1, 2, R2, 3 15...100	1, 2, R2, 3 15...100	1		X2, A2		
Номинальный диаметр DN, мм				15...25		32...100		
Конструкция				2, R2				
Номинальный диаметр DN, мм				20 + 25				
Среда		Вода Пар	Масло-теп- лон-ль	Вода Пар	Масло-теп- лон-ль	Вода Пар	Масло-теп- лон-ль	Вода
Температура	min...max °C	-10...220	-10...300	-10...220	-10...300	-10...230	-10...300	-10...
Давление PN	min...max бар	0,8...20	0,8...10	0,8...20	0,8...10	0,8...28	0,8...10	0,8...
Скорость вращения	max. мин ⁻¹	$\frac{50.000}{(DN \times PN)}$	$\frac{100.000}{(DN \times PN)}$	$\frac{100.000}{(DN \times PN)}$	$\frac{100.000}{(DN \times PN)}$	$\frac{150.000}{(DN \times PN)}$	$\frac{150.000}{(DN \times PN)}$	$\frac{150.}{(DN \times PN)}$

Ограничения по скорости

DN	15	20	25	32	40
Скорость max. мин ⁻¹	470	400	340	420	370

*Для DN 200 + 300 max. 200° C, 16 бар. Серия H3 имеет вакуумный клапан. Если Вам требуются большие эксплуатационные параметры, обратитесь к нам за консультацией. Избегайте сочетания максимальных значений нескольких параметров одновременно.

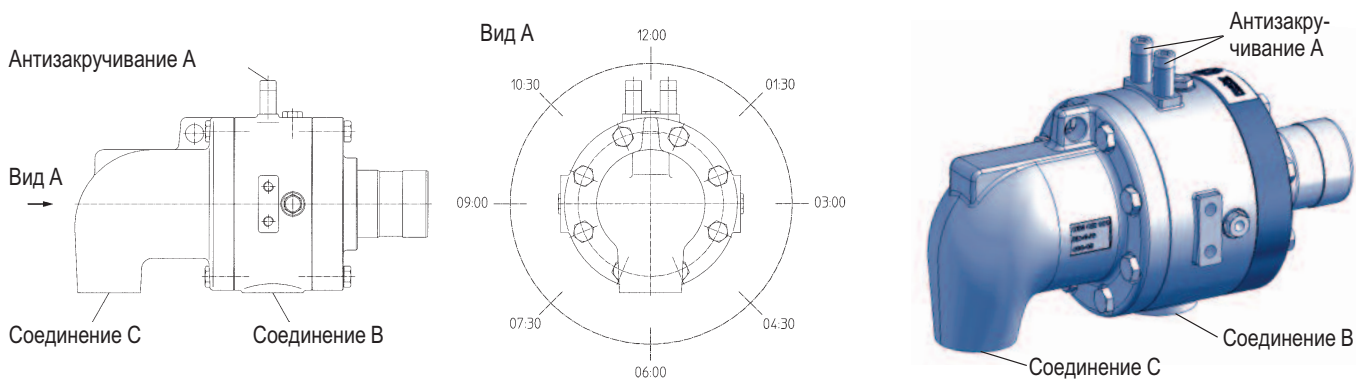
Пример обозначения

	H	W	X	2	32	K	-500
Серия H							
W Специальное уплотнение, металлизированное							
X Конструкция							
R Невращающаяся внутренняя трубка на резьбе							
R Вращающаяся внутренняя трубка на опоре и с уплотнением							
B Вращающаяся внутренняя трубка с уплотнением напорная\сливная магистраль							
A Вращающаяся внутренняя трубка с 100%-ым уплотнением напорная\сливная магистраль							
Количество подсоединенных трубопроводов							
1 Одноходовое ротационное соединение (только подвод среды)							
2 Двухходовое ротационное соединение (подвод и отвод среды)							
3 Двухходовое ротационное соединение + вакуумный клапан							
Номинальный диаметр ротора, мм (размер A)							
15, 20, 25, 32, 40, 50, 65, 75, 80, 100, 125, 150, 200, 300							
Подсоединение ротора							
R Правая резьба							
L Левая резьба							
K К-фланец Для других резьб возможна установка адаптера							
Цифровое обозначение специальной конструкции (присваивается заводом-изготовителем). Исключения: версия -450 без фланцев; версия -500 с фланцами.							

HW		HW -500		HW -500		HW -500		HW	
B2 32...100		1 32...100		X2, A2 32...100		B2 32...100		1 125...300 A2 100...300	
	Масло-теп- лон-ль	Вода Пар	Масло-теп- лон-ль	Вода Пар	Масло-теп- лон-ль	Вода	Масло-теп- лон-ль	Вода Пар	Масло-теп- лон-ль
230 28	-10...300 0,8...10	-10...230 0,8...20	-10...300 0,8...10	-10...230 0,8...28	-10...300 0,8...10	-10...230 0,8...28	-10...300 0,8...10	-10...210* 0,8...20*	-10...300 0,8...10
000 PN)	150.000 (DN x PN)	100.000 (DN x PN)	100.000 (DN x PN)	150.000 (DN x PN)	150.000 (DN x PN)	150.000 (DN x PN)	150.000 (DN x PN)	150.000 (DN x PN)	150.000 (DN x PN)
	50	65	75	80	100	125	150	200	300
	350	300	250	250	200	100	80	60	30

Сборка модульной конструкции HWX – HWB – HWA DN 32-100

При запросе распечатайте эту страницу, заполните поля и отправьте нам по факсу или email



Название организации

Номер для заказа

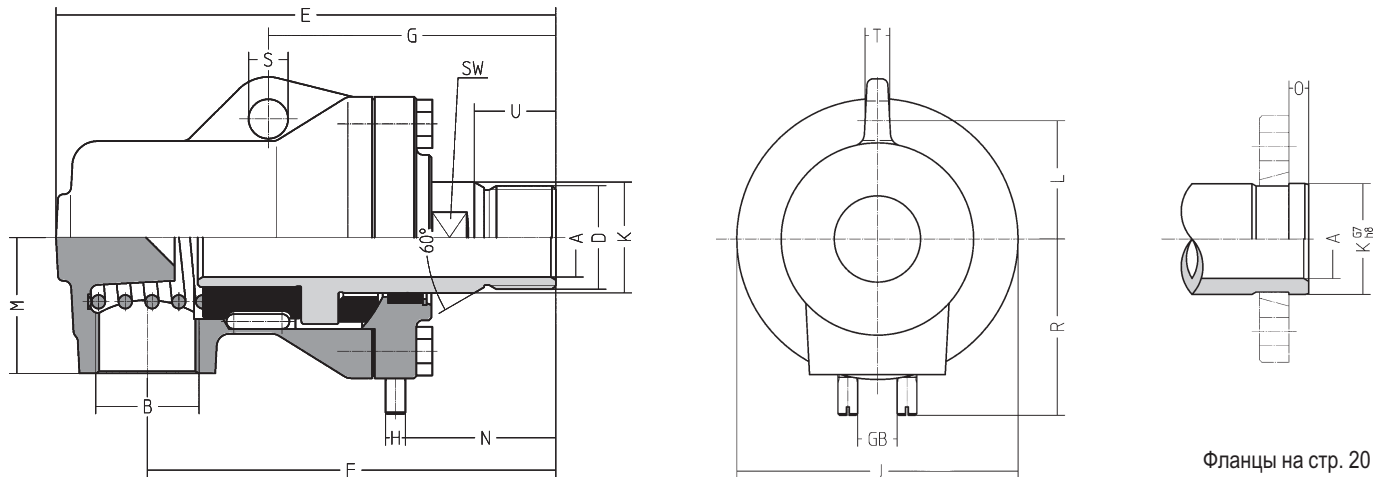
Соединение В	Антизакручивание А	Соединение С
06:00	03:00	01:30
	09:00	03:00
	12:00	04:30
		06:00
		07:30
		09:00
		10:30
		12:00

Соединение В всегда ориентировано в позиции 6 часов. Вид на ротационное соединение А (вид сзади).

Отметьте галочкой ориентацию соединения С и В. Сборка ротационного соединения будет произведена согласно данной странице

H1 + HW1 DN 15-100

1-ходовые ротационные соединения (только подвод среды)



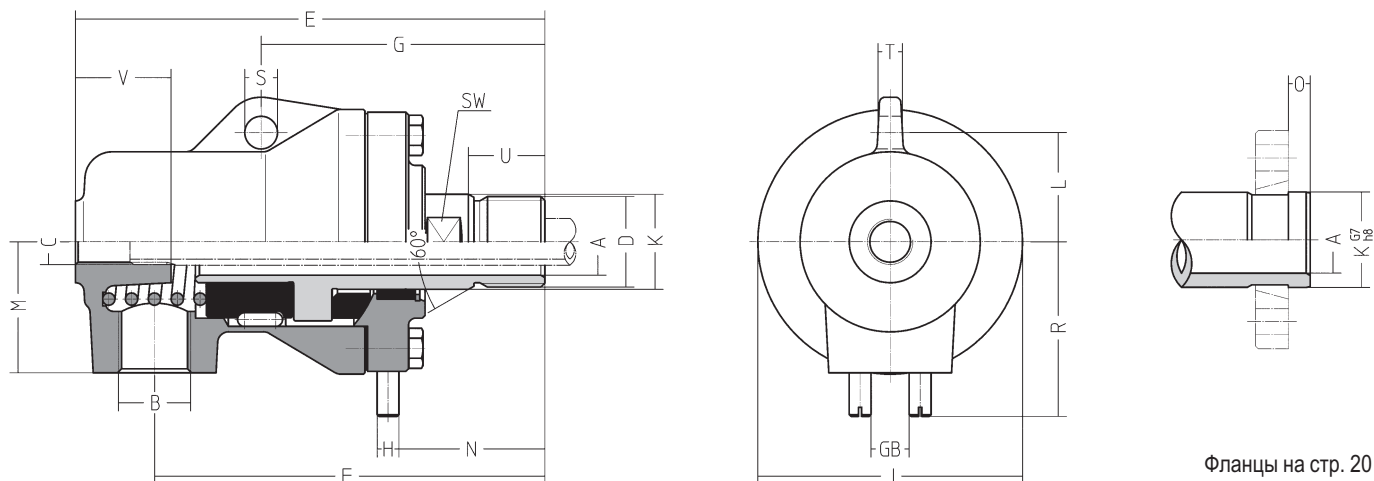
Фланцы на стр. 20

DN	15	20	25	32	40	50	65	80	100	
H	Тип	H 115 R	H 120 R	H 125 R	H 132 R	H 140 R	H 150 R	H 165 R	H 180 R	H 1100 R
	Артикул	1108050	1108130	1108210	1108350	1108450	1108550	1108650	1108750	1108850
H	Тип	H 115 L	H 120 L	H 125 L	H 132 L	H 140 L	H 150 L	H 165 L	H 180 L	H 1100 L
	Артикул	1108051	1108131	1108211	1108351	1108451	1108551	1108651	1108751	1108851
H	Тип	H 115 K	H 120 K	H 125 K	H 132 K	H 140 K	H 150 K	H 165 K	H 180 K	H 1100 K
	Артикул	1108052	1108132	1108212	1108352	1108452	1108552	1108652	1108752	1108852
HW	Тип	HW 115 R	HW 120 R	HW 125 R	HW 132 R	HW 140 R	HW 150 R	HW 165 R	HW 180 R	HW 1100 R
	Артикул	1108065	1108145	1108165	1108366	1108465	1108565	1108665	1108765	1108865
HW	Тип	HW 115 L	HW 120 L	HW 125 L	HW 132 L	HW 140 L	HW 150 L	HW 165 L	HW 180 L	HW 1100 L
	Артикул	1108066	1108146	1108166	1108367	1108466	1108566	1108666	1108766	1108866
HW	Тип	HW 115 K	HW 120 K	HW 125 K	HW 132 K	HW 140 K	HW 150 K	HW 165 K	HW 180 K	HW 1100 K
	Артикул	1108067	1108147	1108169	1108368	1108467	1108567	1108667	1108767	1108867

A	13	20	25	32	38	50	66	81	98
B	G 1/2	G 3/4	G 1	G 1 1/4	G 1 1/2	G 2	G 2 1/2	G 3	G 4
D	G 1/2 A	G 3/4 A	G 1 A	G 1 1/4 A	G 1 1/2 A	G 2 A	G 2 1/2 A	G 3 1/2 A	G 4 A
E	132	148	174	203	226	275	327	398	480
F	109	122	143	167	183	225	264	320	383
G	87	93	104	118	124	146	165	203	243
H	7	8	8	10	11	13	18	18	25
J	80	88	97	114	124	144	182	220	260
K	25	30	35	45	52	66	85	107	118
K G7/h8	24	30	35	45	50	65	85	105	114
L	31	36	40	48	53	62	80	100	115
M	34	42	48	55	65	80	90	115	135
N	47	50	53	62	66	82	93	121	143
O	6	8	8	8	10	10	10	12	12
R	46	50	54	65	70	81	101	121	143
S	12	12	14	16	16	18	20	22	26
T	7	8	9	10	12	13	15	20	22
U	23	23	28	33	36	43	48	54	66
SW	22	27	30	41	46	60	75	95	110
Вес (кг)	1,7	2,4	3,4	5,5	7,1	11,3	21,4	37,9	62

H2 + HW2 DN 15-100

2-ходовые ротационные соединения (подвод и отвод среды) с невращающейся внутренней трубкой

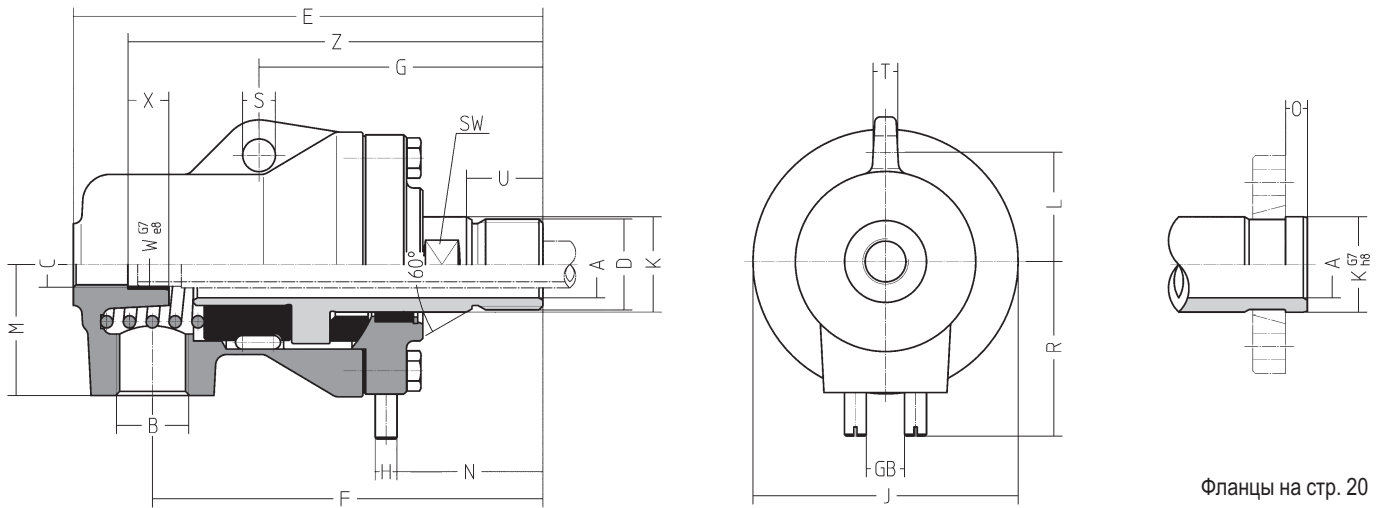


DN	15	20	25	32	40	50	65	80	100	
H	Тип	H 215 R	H 220 R	H 225 R	H 232 R	H 240 R	H 250 R	H 265 R	H 280 R	H 2100 R
	Артикул	1108053	1108133	1108213	1108353	1108453	1108553	1108654	1108753	1108853
H	Тип	H 215 L	H 220 L	H 225 L	H 232 L	H 240 L	H 250 L	H 265 L	H 280 L	H 2100 L
	Артикул	1108054	1108134	1108214	1108354	1108454	1108554	1108655	1108754	1108854
H	Тип	H 215 K	H 220 K	H 225 K	H 232 K	H 240 K	H 250 K	H 265 K	H 280 K	H 2100 K
	Артикул	1108055	1108135	1108215	1108355	1108455	1108555	1108656	1108755	1108855
HW	Тип	HW 215 R	HW 220 R	HW 225 R	HW 232 R	HW 240 R	HW 250 R	HW 265 R	HW 280 R	HW 2100 R
	Артикул	1108068	1108148	1108167	1108363	1108468	1108568	1108668	1108768	1108868
HW	Тип	HW 215 L	HW 220 L	HW 225 L	HW 232 L	HW 240 L	HW 250 L	HW 265 L	HW 280 L	HW 2100 L
	Артикул	1108069	1108149	1108168	1108364	1108469	1108569	1108669	1108769	1108869
HW	Тип	HW 215 K	HW 220 K	HW 225 K	HW 232 K	HW 240 K	HW 250 K	HW 265 K	HW 280 K	HW 2100 K
	Артикул	1108070	1108150	1108170	1108365	1108470	1108570	1108670	1108770	1108870

A	13	20	25	32	38	50	66	81	98
B	G 3/8	G 1/2	G 3/4	G 1	G 1 1/4	G 1 1/2	G 2	G 2 1/2	G 3
C	G 1/8	G 1/4	G 3/8	G 1/2	G 3/4	G 1	G 1 1/2	G 1 1/2	G 2
D	G 1/2 A	G 3/4 A	G 1 A	G 1 1/4 A	G 1 1/2 A	G 2 A	G 2 1/2 A	G 3 1/2 A	G 4 A
E	130	146	172	200	223	272	324	393	475
F	109	122	143	167	183	225	264	320	383
G	87	93	104	118	124	146	165	203	243
H	7	8	8	10	11	13	18	18	25
J	80	88	97	114	124	144	182	220	260
K	25	30	35	45	52	66	85	107	118
K G7/h8	24	30	35	45	50	65	85	105	114
L	31	36	40	48	53	62	80	100	115
M	34	42	48	55	65	80	90	115	135
N	47	50	53	62	66	82	93	121	143
O	6	8	8	8	10	10	10	12	12
R	46	50	54	65	70	81	101	121	143
S	12	12	14	16	16	18	20	22	26
T	7	8	9	10	12	13	15	20	22
U	23	23	28	33	36	43	48	54	66
V	28	32	35	45	50	60	70	80	90
SW	22	27	30	41	46	60	75	95	110
Вес (кг)	1,6	2,3	3,2	5,3	6,9	11,1	21,3	37,1	61

HR2 + HWR2 DN 15-100

2-ходовые ротационные соединения (подвод и отвод среды) с вращающейся внутренней трубкой

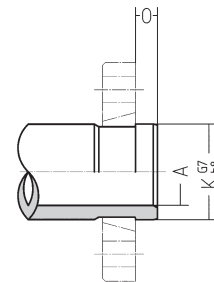
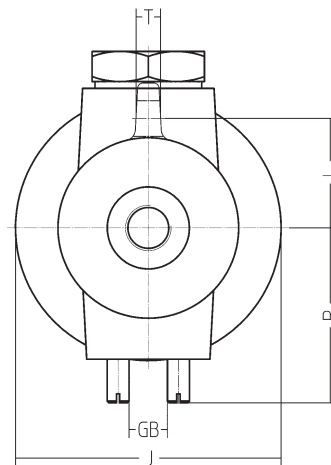
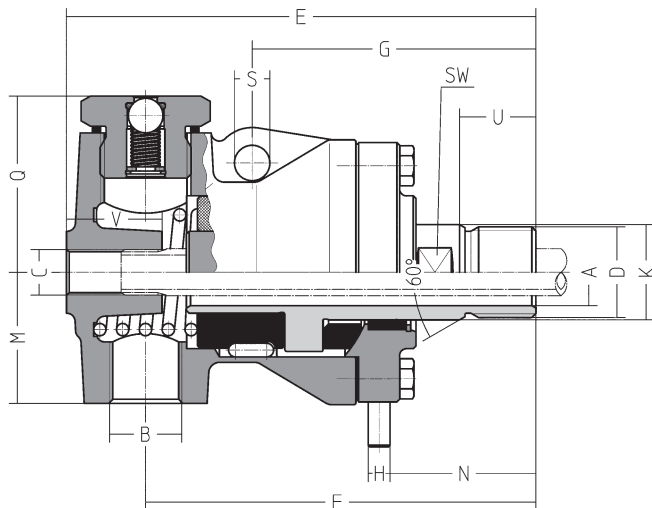


DN	15	20	25	32	40	50	65	80	100	
H	Тип	HR 215 R	HR 220 R	HR 225 R	HR 232 R	HR 240 R	HR 250 R	HR 265 R	HR 280 R	HR 2100 R
	Артикул	1108056	1108136	1108219	1108359	1108459	1108556	1108657	1108756	1108856
	Тип	HR 215 L	HR 220 L	HR 225 L	HR 232 L	HR 240 L	HR 250 L	HR 265 L	HR 280 L	HR 2100 L
HW	Артикул	1108057	1108137	1108220	1108360	1108460	1108557	1108658	1108757	1108857
	Тип	HR 215 K	HR 220 K	HR 225 K	HR 232 K	HR 240 K	HR 250 K	HR 265 K	HR 280 K	HR 2100 K
	Артикул	1108058	1108138	1108224	1108375	1108463	1108560	1108659	1108761	1108861
H	Тип	HWR 215 R	HWR 220 R	HWR 225 R	HWR 232 R	HWR 240 R	HWR 250 R	HWR 265 R	HWR 280 R	HWR 2100 R
	Артикул	1108071	1108151	1108171	1108369	1108471	1108571	1108671	1108771	1108871
	Тип	HWR 215 L	HWR 220 L	HWR 225 L	HWR 232 L	HWR 240 L	HWR 250 L	HWR 265 L	HWR 280 L	HWR 2100 L
HW	Артикул	1108072	1108152	1108172	1108370	1108472	1108572	1108672	1108772	1108872
	Тип	HWR 215 K	HWR 220 K	HWR 225 K	HWR 232 K	HWR 240 K	HWR 250 K	HWR 265 K	HWR 280 K	HWR 2100 K
	Артикул	1108073	1108153	1108176	1108376	1108476	1108573	1108673	1108773	1108873

A	13	20	25	32	38	50	66	81	98
B	G 3/8	G 1/2	G 3/4	G 1	G 1 1/4	G 1 1/2	G 2	G 2 1/2	G 3
C	G 1/8	G 1/4	G 3/8	G 1/2	G 3/4	G 1	G 1 1/2	G 1 1/2	G 2
D	G 1/2 A	G 3/4 A	G 1 A	G 1 1/4 A	G 1 1/2 A	G 2 A	G 2 1/2 A	G 3 1/2 A	G 4 A
E	130	146	172	200	223	272	324	393	475
F	109	122	143	167	183	225	264	320	383
G	87	93	104	118	124	146	165	203	243
H	7	8	8	10	11	13	18	18	25
J	80	88	97	114	124	144	182	220	260
K	25	30	35	45	52	66	85	107	118
K G7/h8	24	30	35	45	50	65	85	105	114
L	31	36	40	48	53	62	80	100	115
M	34	42	48	55	65	80	90	115	135
N	47	50	53	62	66	82	93	121	143
O	6	8	8	8	10	10	10	12	12
R	46	50	54	65	70	81	101	121	143
S	12	12	14	16	16	18	20	22	26
T	7	8	9	10	12	13	15	20	22
U	23	23	28	33	36	43	48	54	66
W G7/h8	10	12	16	20	25	31,8	45	45	60
X	15	15	15	15	25	25	30	30	40
Z	117	129	152	170	198	237	284	343	425
SW	22	27	30	41	46	60	75	95	110
Вес (кг)	1,6	2,3	3,2	5,3	6,9	11,1	21,3	37,1	61

H3 DN 25-40

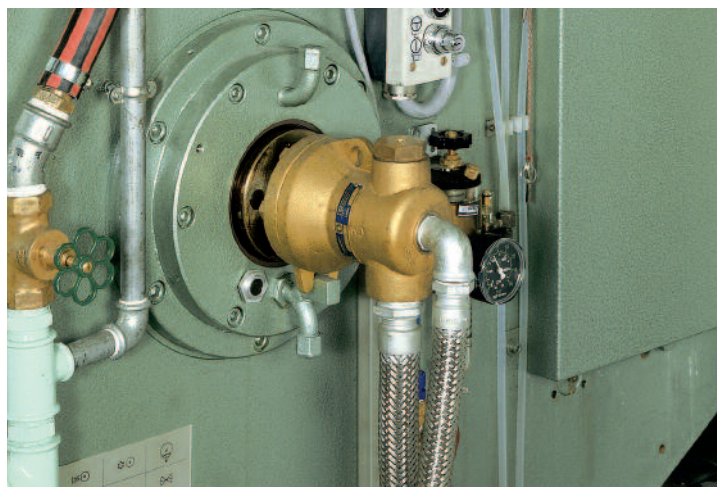
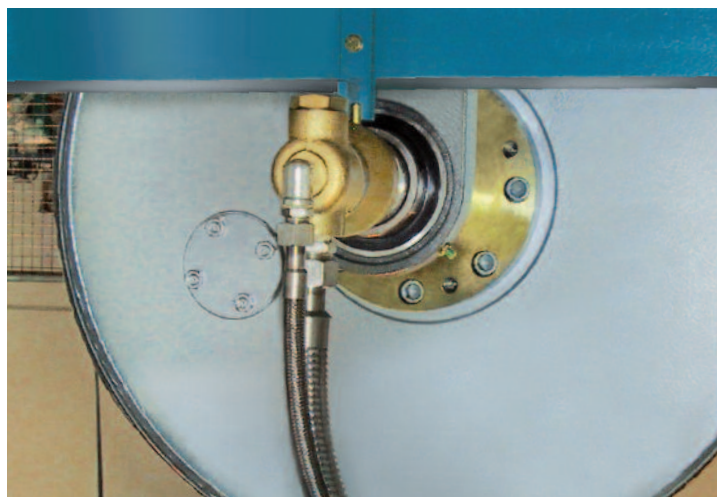
2-ходовые ротационные соединения (подвод и отвод среды) с невращающейся внутренней трубкой и вакуумным клапаном (компенсация нагрева и охлаждения валка)



Фланцы на стр. 20

DN	25	32	40
Тип	H 325 R	H 332 R	H 340 R
Артикул	1108216	1108356	1108456
Тип	H 325 L	H 332 L	H 340 L
Артикул	1108217	1108357	1108457
Тип	H 325 K	H 332 K	H 340 K
Артикул	1108218	1108358	1108458

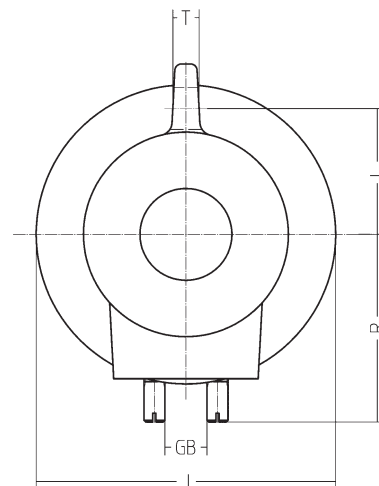
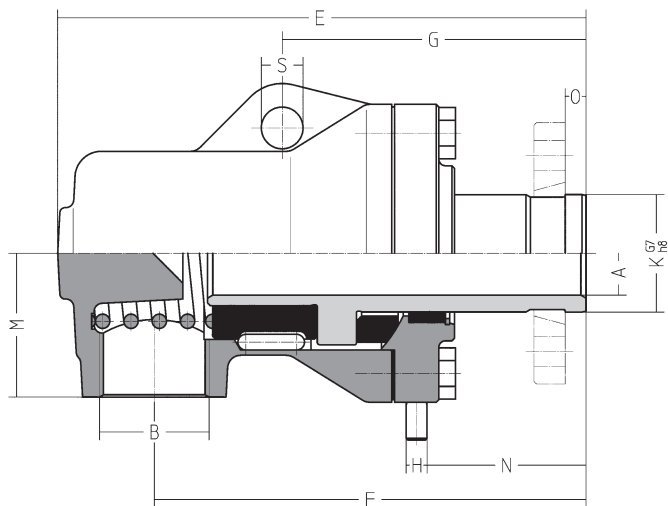
A	25	32	38
B	G 3/4	G 1	G 1 1/4
C	G 3/8	G 1/2	G 3/4
D	G 1 A	G 1 1/4 A	G 1 1/2 A
E	172	200	223
F	143	167	183
G	104	118	124
H	8	10	11
J	97	114	124
K	35	45	52
K G7/h8	35	45	50
L	40	48	53
M	48	55	65
N	53	62	66
O	8	8	10
Q	64	69	74
R	54	65	70
S	14	16	16
T	9	10	12
U	28	33	36
V	35	45	50
SW	30	41	46
Вес (кг)	3,6	5,7	7,3



Max 160°C. Свяжитесь с нами, если требуется обеспечить более высокие температуры.

HW1 DN 15-25 серия -450

1-ходовые ротационные соединения



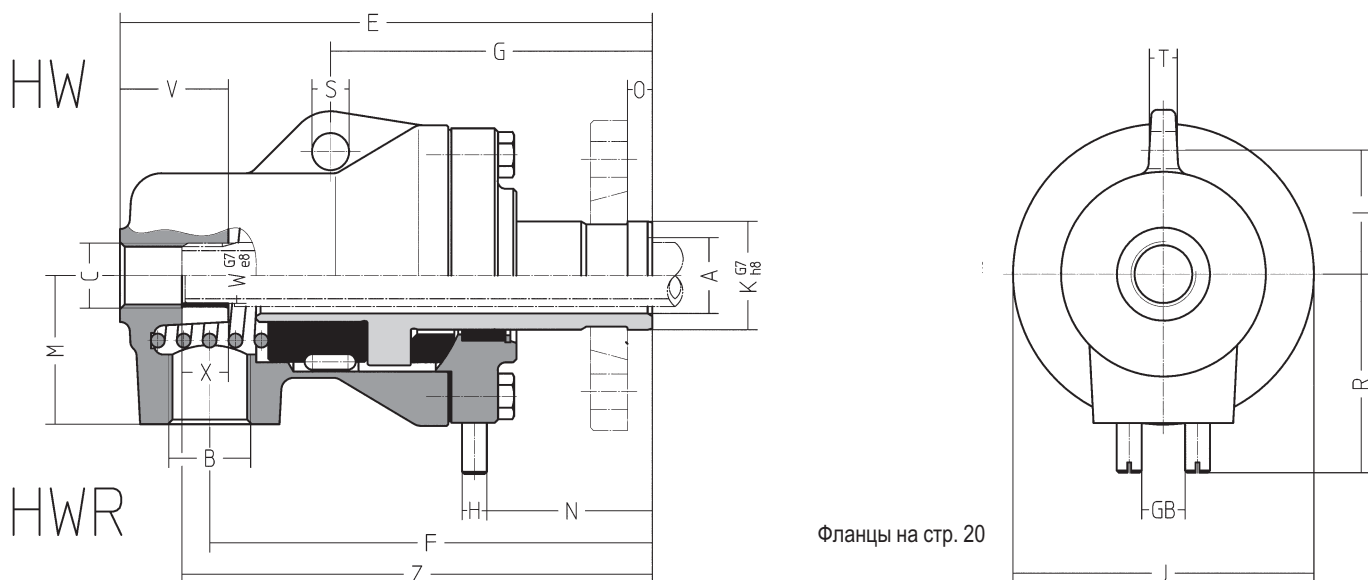
Фланцы на стр. 20

DN	15	20	25
Тип	HW 115 K-450	HW 120 K-450	HW 125 K-450
Артикул	1108067-450	1108147-450	1108169-450

A	13	20	24,5
B	G 1/2	G 3/4	G 1
E	130	146	174
F	107	120	143
G	85	91	104
H	6	6	8
J	80	88	97
K G7/h8	24	30	35
L	31	36	40
M	34	42	48
N	44	49	53
O	6	8	8
R	52	56	64
S	12	12	12
T	7	8	9
GB	12	12	14
Вес (кг)	1,7	2,4	3,4

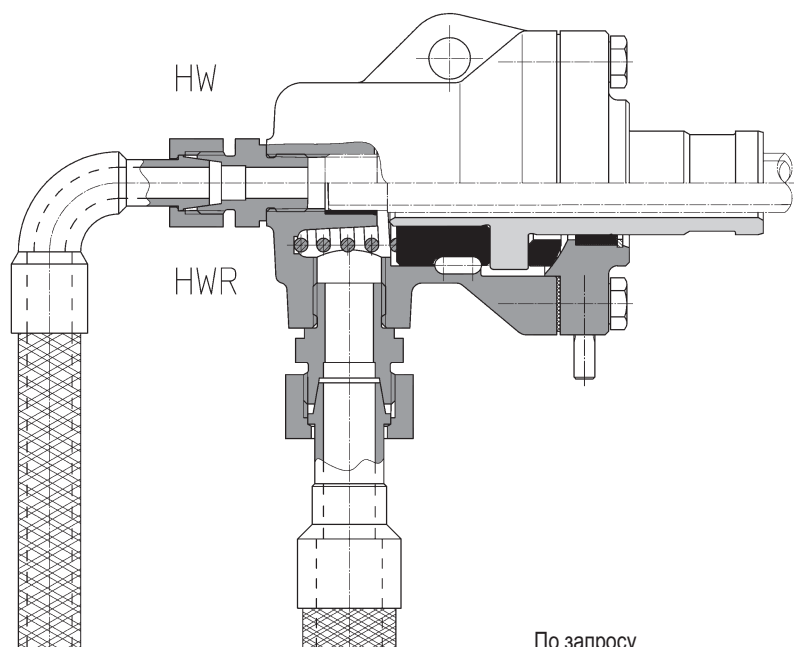
HW2 + HWR2 DN 20 + 25 серия -450

2-ходовые ротационные соединения



DN	20	25
Тип	HW 220 K-450	HW 225 K-450
Артикул	1108150-450	1108170-450
Тип	HWR 220 K-450	HWR 225 K-450
Артикул	1108153-450	1108176-450

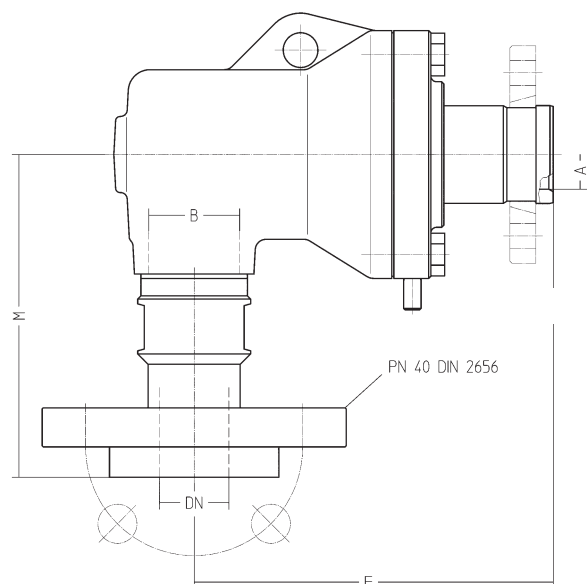
A	20	24,5
B	G 1/2	G 3/4
C	G 3/8	G 1/2
E	144	172
F	120	143
G	91	104
H	6	8
J	88	97
K G7/h8	30	35
L	36	40
M	42	48
N	49	53
O	8	8
R	56	64
S	12	12
T	8	9
V	32	35
W G7/e8	16	18
X	15	15
Z	127	152
GB	12	14
Вес (кг)	2,3	3,2



По запросу

HW1 DN 32-100 серия -500

1-ходовые ротационные соединения

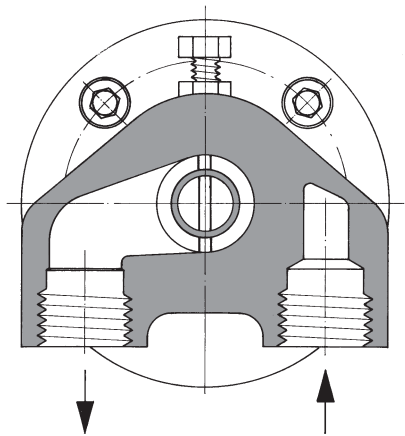


Фланцы на стр. 20

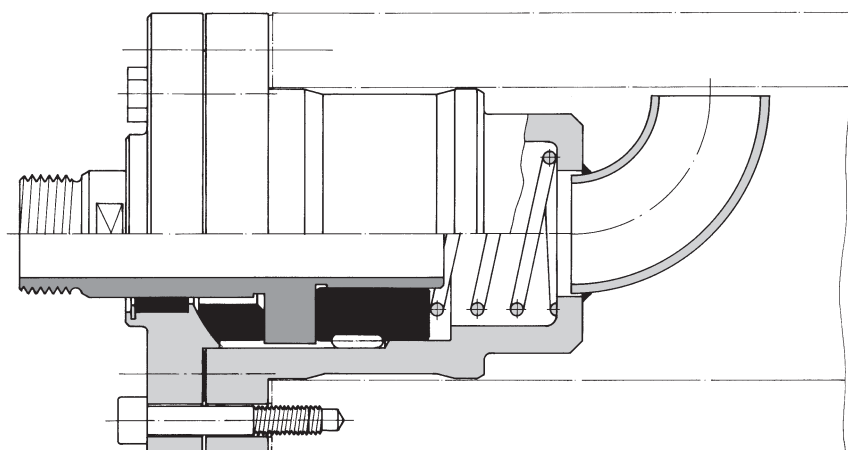
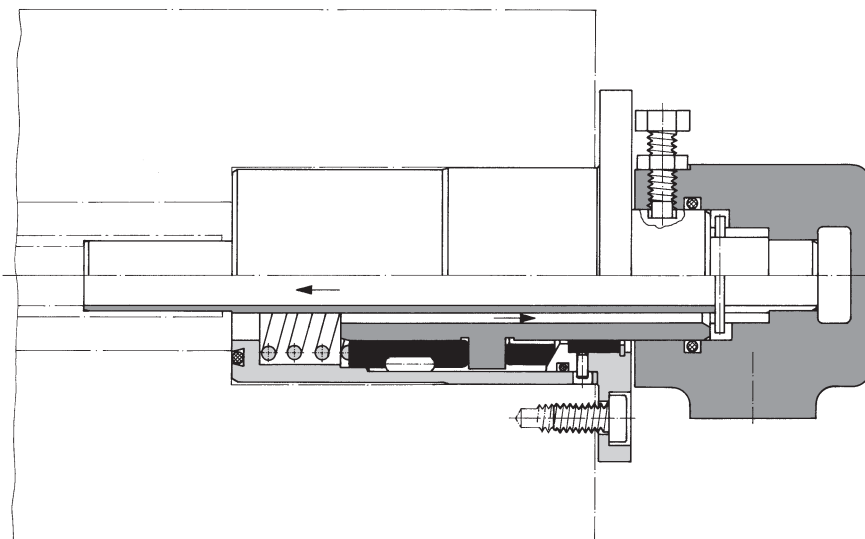
DN	32	40	50	65	80	100
Тип	HW 132 K-500	HW 140 K-500	HW 150 K-500	HW 165 K-500	HW 180 K-500	HW 1100 K-500
Артикул	1108368-500	1108467-500	1108567-500	1108667-500	1108767-500	1108867-500
A	32	38	50	66	81	98
B	G 1 1/4	G 1 1/2	G 2	G 2 1/2	G 3	G 4
F	167	183	225	264	320	383
M	148,5	160,5	179	193	239,5	277
DN	32	40	50	65	80	100
Вес (кг)	8,5	10,5	16	27	46	74

Все размеры на стр. 6.

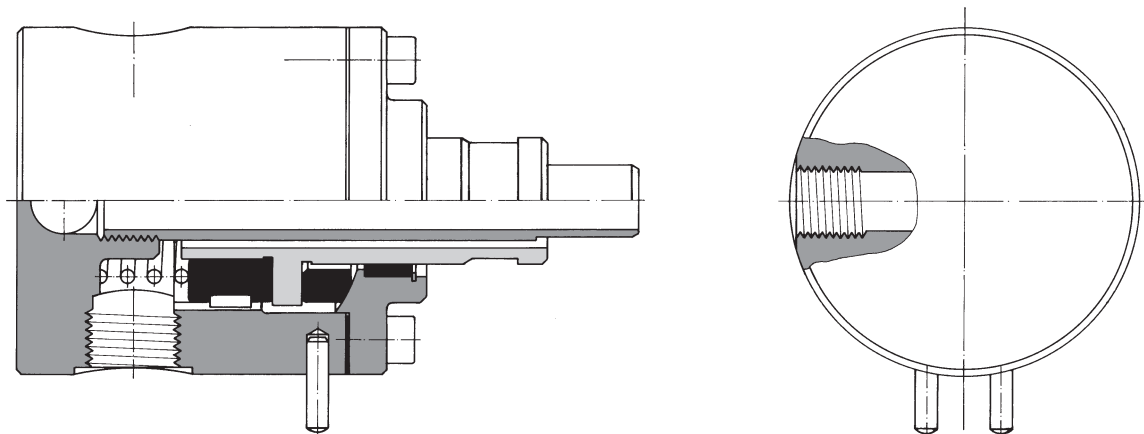
Спец.исполнение серия Н для машин непрерывного литья



HW 225 K-74: интегрировано в валок



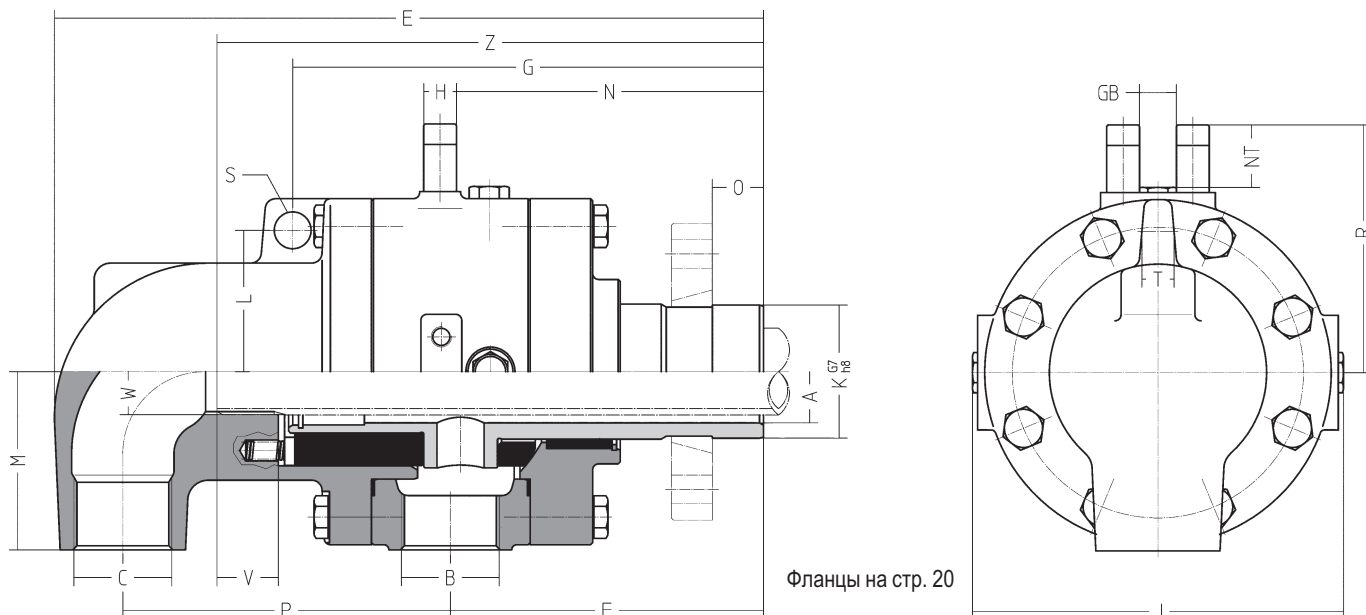
HW 125 K-24: интегрировано в валок



HW 225 K-27: Компактное ротационное соединение

HWX2 DN 32-100

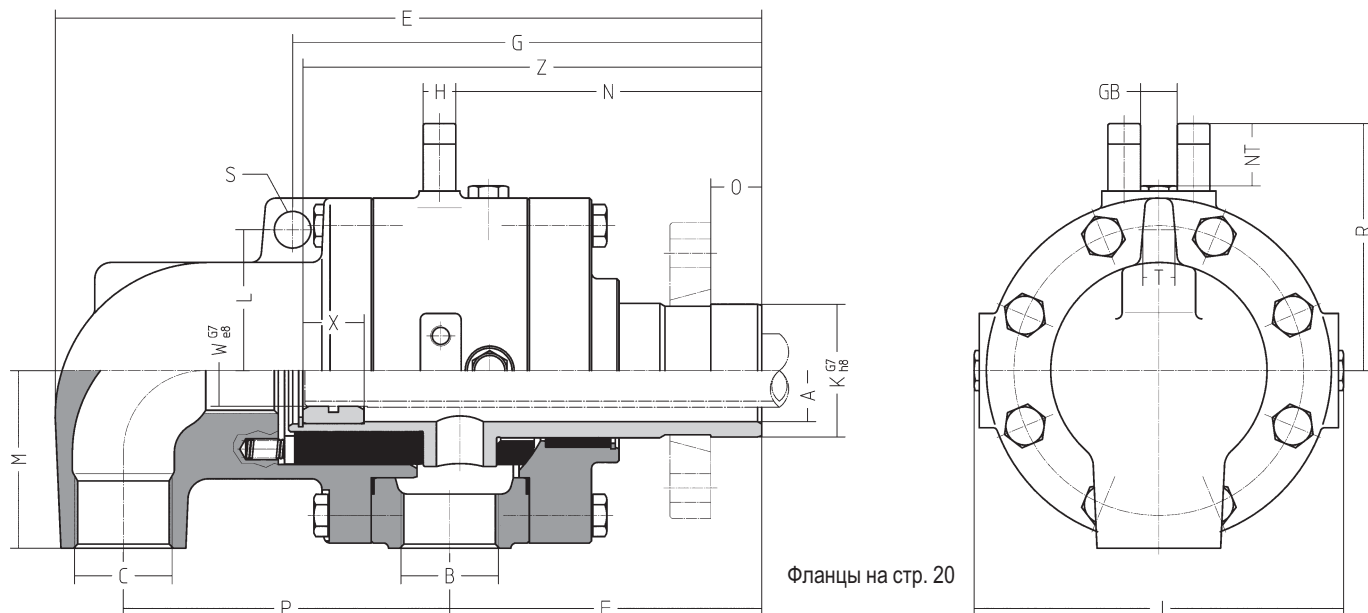
2-ходовое ротационное соединение для невращающейся внутренней трубки



DN	32	40	50	65	75	80	100
Тип	HWX 232 K	HWX 240 K	HWX 250 K	HWX 265 K	HWX 275 K	HWX 280 K	HWX 2100 K
Артикул	1108385	1108485	1108585	1108685	1108705	1108785	1108885
A	32	38	50	66	67	80	98
B	G 1	G 1 1/4	G 1 1/2	G 2	G 2 1/2	G 2 1/2	G 3
C	G 1	G 1 1/4	G 1 1/2	G 2	G 2 1/2	G 2 1/2	G 3
E	271	313	347	402	535	540	609
F	120	132	153	178	270	275	305
G	183	204,5	230	272	380	385	424
H	13,5	16	16	18	18	18	25
J	150	159	181	218	274	274	302
K G7 / h8	45	50	65	85	87,29	105	114
L	55	58	69	85	106	106	120
M	70	75	87	103	130	130	145
N	118	129	150	179	267	272	299
O	15	20	25	25	22,2	30	30
P	125	151	160	180	210	210	240
R	98	110	121	144	172	172	194
S	16	16	18	20	22	22	26
T	13	15	16	18	25	25	26
V	25	30	30	30	25	30	30
W	G 3/4	G 1	G 1 1/4	G 1 1/2	G 1 1/2	G 2	G 2 1/2
Z	206	230	267	307	416	426	472
GB	16	16	18	20	22	22	26
NT	23	30,5	30,5	35	35	35	43
Вес (кг)	12	16,5	22	37	73	73	92

HWB2 DN 32-100

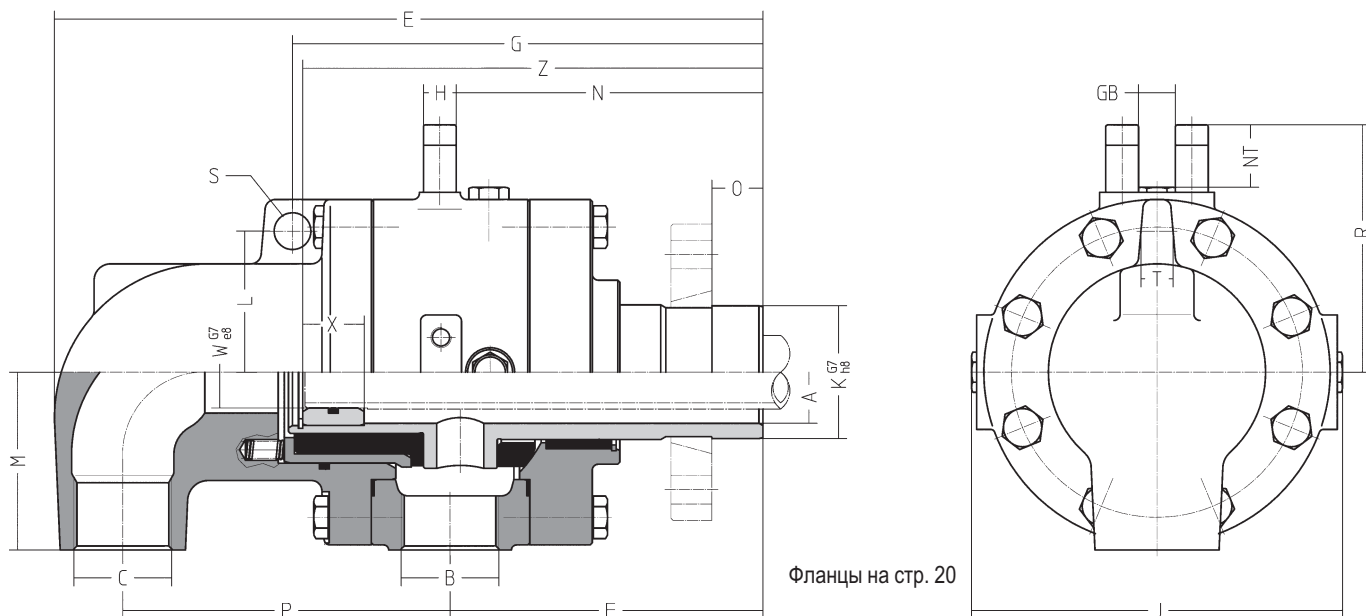
2-ходовое ротационное соединение для вращающейся внутренней трубки



DN	32	40	50	65	75	80	100
Тип	HWB 232 K	HWB 240 K	HWB 250 K	HWB 265 K	HWB 275 K	HWB 280 K	HWB 2100 K
Артикул	1108402	1108482	1108577	1108677	1108702	1108778	1108902
A	32	38	50	66	67	80	98
B	G 1	G 1 1/4	G 1 1/2	G 2	G 2 1/2	G 2 1/2	G 3
C	G 1	G 1 1/4	G 1 1/2	G 2	G 2 1/2	G 2 1/2	G 3
E	271	313	347	402	535	540	609
F	120	132	153	178	270	275	305
G	183	204,5	230	272	380	385	424
H	13,5	16	16	18	18	18	25
J	150	159	181	218	274	274	302
K G7/h8	45	50	65	85	87,29	105	114
L	55	58	69	85	106	106	120
M	70	75	87	103	130	130	145
N	118	129	150	179	267	272	299
O	15	20	25	25	22,2	30	30
P	125	151	160	180	210	210	240
R	98	110	121	144	172	172	194
S	16	16	18	20	22	22	26
T	13	15	16	18	25	25	26
W G7/e8	22	28	35	45	45	60	75
X	30	30	30	40	40	40	50
Z	172	190	225	260	372	377	419
GB	16	16	18	20	22	22	26
NT	23	30,5	30,5	35	35	35	43
Вес (кг)	12	16,5	22	37	73	73	92

HWA2 DN 32-100

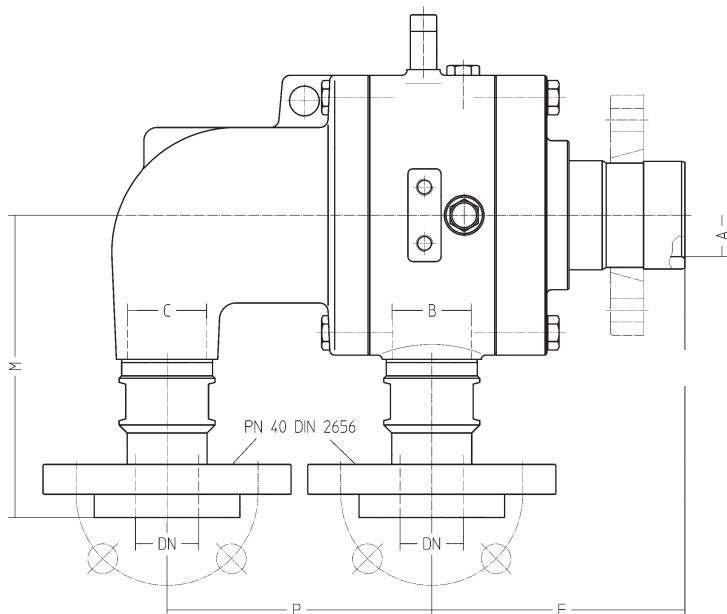
2-ходовое ротационное соединение для вращающейся внутренней трубки



DN	32	40	50	65	75	80	100
Тип	HWA 232 K	HWA 240 K	HWA 250 K	HWA 265 K	HWA 275 K	HWA 280 K	HWA 2099 K
Артикул	1108390	1108490	1108590	1108690	1108710	1108790	1108880
A	32	38	50	66	67	80	98
B	G 1	G 1 1/4	G 1 1/2	G 2	G 2 1/2	G 2 1/2	G 3
C	G 1	G 1 1/4	G 1 1/2	G 2	G 2 1/2	G 2 1/2	G 3
E	271	313	347	402	535	540	609
F	120	132	153	178	270	275	305
G	183	204,5	230	272	380	385	424
H	13,5	16	16	18	18	18	25
J	150	159	181	218	274	274	302
K G7/h8	45	50	65	85	87,29	105	114
L	55	58	69	85	106	106	120
M	70	75	87	103	130	130	145
N	118	129	150	179	267	272	299
O	15	20	25	25	22,2	30	30
P	125	151	160	180	210	210	240
R	98	110	121	144	172	172	194
S	16	16	18	20	22	22	26
T	13	15	16	18	25	25	26
W G7/e8	22	28	35	45	45	60	75
X	30	30	30	40	40	40	50
Z	172	190	225	260	372	377	419
GB	16	16	18	20	22	22	26
NT	23	30,5	30,5	35	35	35	43
Вес (кг)	12	16,5	22	37	73	73	92

HWX2 + HWB2 + HWA2 DN 32-100 серия 500

Фланцевые соединения



Фланцы на стр. 20

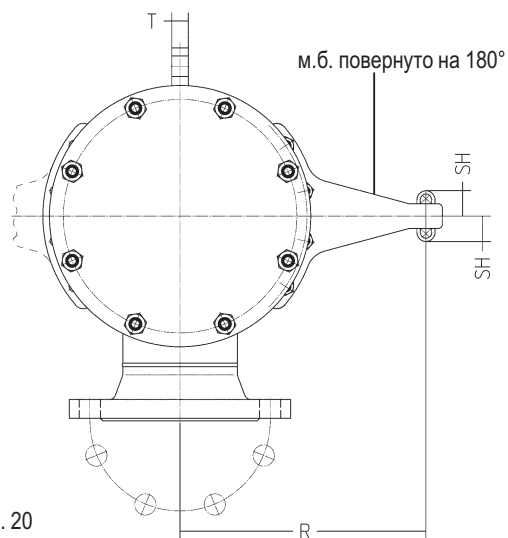
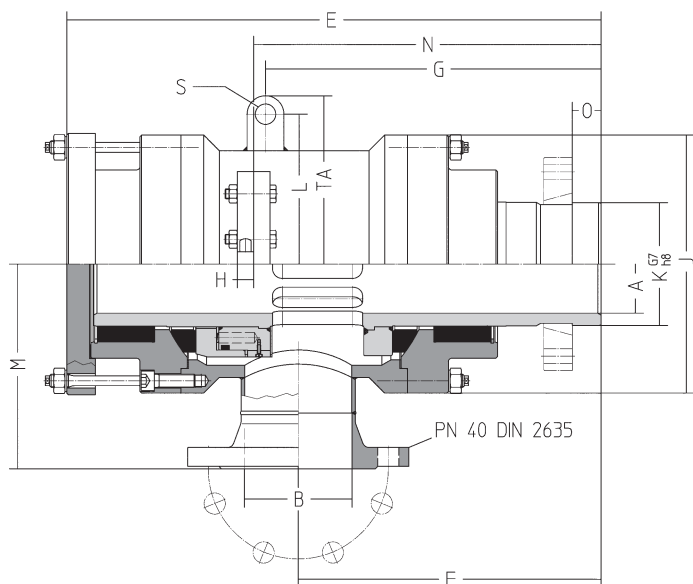
DN	32	40	50	65	75	80	100
Тип	HWX 232 K-500	HWX 240 K-500	HWX 250 K-500	HWX 265 K-500	HWX 275 K-500	HWX 280 K-500	HWX 2100 K-500
Артикул	1108385-500	1108485-500	1108585-500	1108685-500	1108705-500	1108785-500	1108885-500
Тип	HWB 232 K-500	HWB 240 K-500	HWB 250 K-500	HWB 265 K-500	HWB 275 K-500	HWB 280 K-500	HWB 2100 K-500
Артикул	1108402-500	1108482-500	1108577-500	1108677-500	1108702-500	1108778-500	1108902-500
Тип	HWA 232 K-500	HWA 240 K-500	HWA 250 K-500	HWA 265 K-500	HWA 275 K-500	HWA 280 K-500	HWA 2099 K-500
Артикул	1108390-500	1108490-500	1108590-500	1108690-500	1108710-500	1108790-500	1108880-500

A	32	38	50	66	67	80	98
B	G 1	G 1 1/4	G 1 1/2	G 2	G 2 1/2	G 2 1/2	G 3
C	G 1	G 1 1/4	G 1 1/2	G 2	G 2 1/2	G 2 1/2	G 3
F	120	132	153	178	270	275	305
M	161,5	168,5	182,5	202	233	233	269,5
P	125	151	160	180	210	210	240
DN	25	32	40	50	65	65	80
Вес (кг)	16	22	29	46,5	84,5	84,5	107

Также см. размеры на стр. 14, 15 и 16.

HW1 DN 125-300

1-ходовые ротационные соединения

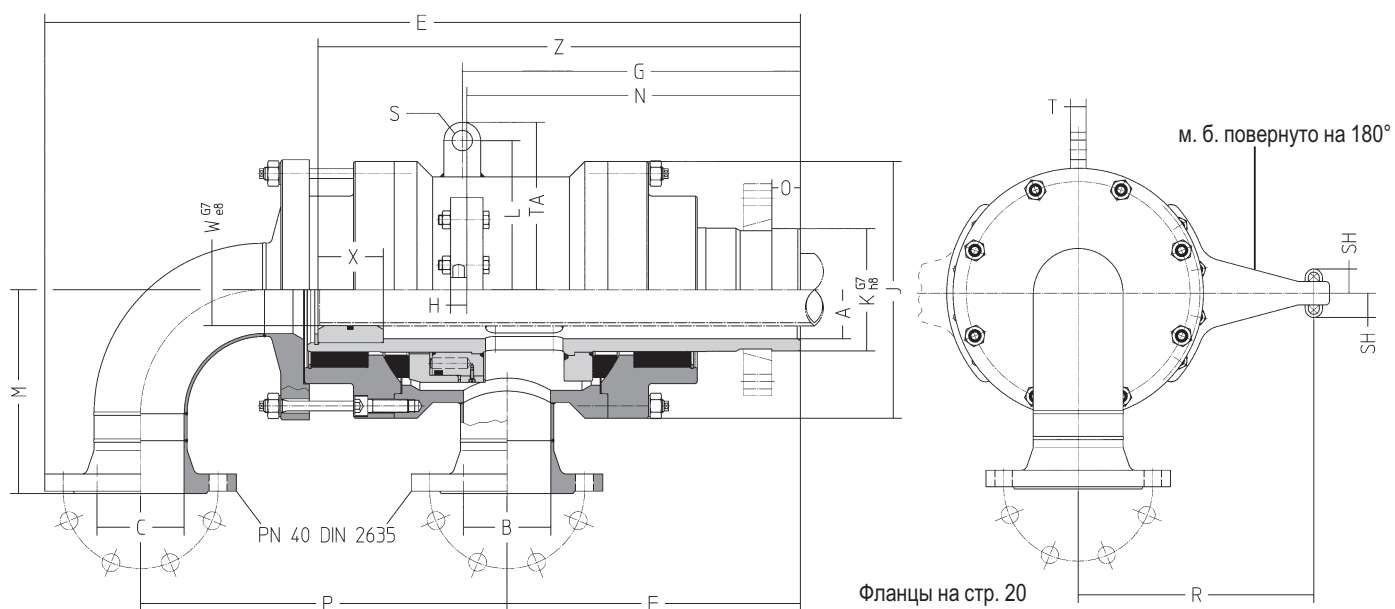


Фланцы на стр. 20

DN	125	150	200	300
Тип	HW 1125 K	HW 1150 K	HW 1200 K	HW 1300 K
Артикул	1104001	1104101	1104201	1104401
A	120	145	195	298
B	DN 125	DN 150	DN 200	DN 300
E	653	706	881	1314
F	370	393	498	700
G	410	440	560	840
H	20	25	25	35
J	319	346	420	595
K G7/h8	150	180	230	350
L	183	210	265	385
M	250	258	320	486
N	410	413	593	853
O	35	40	45	60
R	300	350	400	700
S	25	40	40	50
T	20	25	25	40
SH	31	46	46	58
TA	206	245	305	435
Вес (кг)				

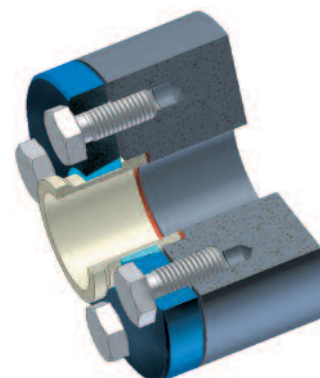
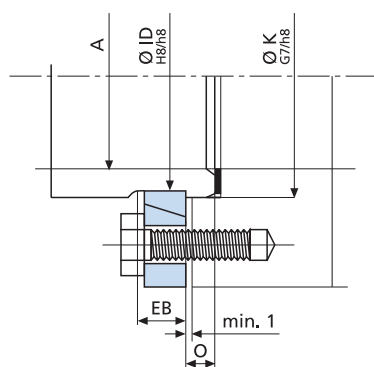
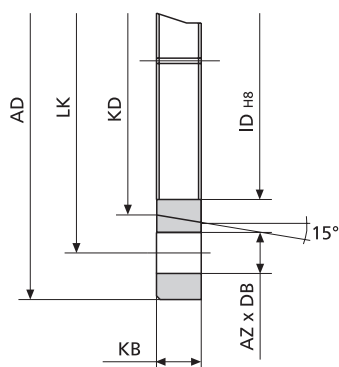
HWA2 DN 100-300

2-ходовое ротационное соединение для вращающейся внутренней трубки



DN	100	125	150	200	300
Тип	HWA 2100 K	HWA 2125 K	HWA 2150 K	HWA 2200 K	HWA 2300 K
Артикул	1108890	1104002	1104102	1104202	1104402
A	98	120	145	195	298
B	DN 80	DN 100	DN 125	DN 150	DN 250
C	DN 80	DN 100	DN 125	DN 150	DN 250
E	815	928	1030	1286	1910
F	328	360	394	498	708
G	365	415	445	570	840
H	20	20	25	25	35
J	268	319	346	420	595
K G7/h8	114	150	180	230	350
L	152	183	210	265	385
M	210	250	258	304	486
N	360	410	413	593	853
O	30	35	40	45	60
P	388	450	502	638	977
R	250	300	350	400	700
S	25	25	40	40	50
T	20	20	25	25	40
W G7/e8	75	88	110	135	215
X	80	80	80	100	150
Z	528	592	635	808	1169
SH	31	31	46	46	58
TA	117	206	245	305	435
Вес (кг)					

К-фланцы для подсоединения ротора к валку



DN	К-фланец	Артикул	Внутр.кольцо	Артикул	Прокладка Артикул	A	AD	LK	AZ x DB	KD	ID H8/h8	KB	K G7/h8	O	EB
10	KF 10-0	1190430	IR 10-0	1190400	3512230	10	55	40	4x7	20	17	10	18	6	11
15	KF 15-0	1190431	IR 15-0	1190401	3512231	13	70	50	4x9	26	22	10	24	6	11
20	KF 20-0	1190432	IR 20-0	1190402	3512232	20	75	55	4x9	32	28	12	30	8	13
25	KF 25-0	1190433	IR 25-0	1190403	3512233	25	80	60	4x9	37	33	12	35	8	13
32	KF 32-0	1190434	IR 32-0	1190404	3512234	32	100	75	4x11	48	43	12	45	8	13
32	KF 32-500	1190434-500	IR 32-500	1190404-500	3512234	32	115	90	4x11	48	43	15	45	15	16
40	KF 40-0	1190435	IR 40-0	1190405	3512235	38	105	80	4x11	53	48	15	50	10	16
40	KF 40-500	1190435-500	IR 40-500	1190405-500	3512235	38	120	95	4x11	53	48	18	50	20	20
50	KF 50-0	1190436	IR 50-0	1190406	3512236	50	130	100	4x14	69	63	15	65	10	16
50	KF 50-500	1190436-500	IR 50-500	1190406-500	3512236	50	145	115	4x14	69	63	20	65	25	22
65	KF 65-0	1190437	IR 65-0	1190407	3512237	66	150	120	4x14	89	82	15	85	10	16
65	KF 65-500	1190437-500	IR 65-500	1190407-500	3512237	66	165	135	4x14	89	82	25	85	25	28
65	KF 65-37	1190437-037	IR 65-0	1190407	3512237	66	150	120	6x14	89	82	15	85	25	28
75	KF 75-0	1190440	IR 75-0	1190420	1190191-058	67	203	171,5	5x17,5	89	84,2	31	87,29	22,2	
80	KF 80-0	1190438	IR 80-0	1190408	3512238	81	180	145	4x18	109	102	18	105	12	20
80	KF 80-500	1190438-500	IR 80-500	1190408-500	3512238	81	205	170	4x18	109	102	30	105	30	34
100	KF 100-0	1190439	IR 100-0	1190409	3512239	98	195	160	6x18	120	110	20	114	12	22
100	KF 100-500	1190439-500	IR 100-500	1190409-500	3512239	98	220	185	6x18	120	110	30	114	30	34
125	KF 125-0	1190450	IR 125-0	1190410	1190025	120	225	190	6x18	147	137	22	142	20	25
125	KF 125-500	1190450-500	IR 125-500	1190410-500	1190035	120	260	225	8x18	155	145	35	150	35	39
150	KF 150-0	1190451	IR 150-0	1190411	1190026	145	255	220	8x18	178	165	25	170	25	28
150	KF 150-500	1190451-500	IR 150-500	1190411-500	1190036	145	300	260	8x18	185	175	40	180	40	44
200	KF 200-0	1190452	IR 200-0	1190412	1190027	195	310	275	8x18	232	220	28	225	30	32
200	KF 200-500	1190452-500	IR 200-500	1190412-500	1190037	195	360	320	8x18	235	224	45	230	45	49
250	KF 250-0	1190453	IR 250-0	1190413	1190028	240	390	350	8x23	290	273	37	280	35	40
250	KF 250-500	1190453-500	IR 250-500	1190413-500	1190038	240	435	390	8x23	295	278	50	285	50	54
300	KF 300-0	1190454	IR 300-0	1190414	1190029	295	470	410	16x23	350	332	42	340	40	45

Исполнения KF...-0 и IR...-0:

DX/DXS	DN 10 – 80
DXSB	DN 50 – 80
DP	DN 40 – 100
H/HW	DN 15 – 100
HWB/A) ¹	DN 32 – 100
M	DN 15 – 100
DA	DN 50 – 300

Исполнения KF...-500 и IR...-500:

DXSB	DN 100 – 150
HWA	DN 100 – 300
DQ	DN 25 – 150

Надежно затяните все резьбовые соединения!

¹) KF65-0 только до 210°C, 20 бар или 300°C, 10 бар.
для более высоких параметров KF 65-37.

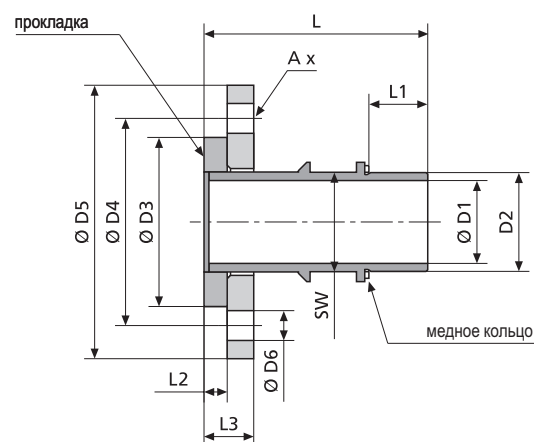
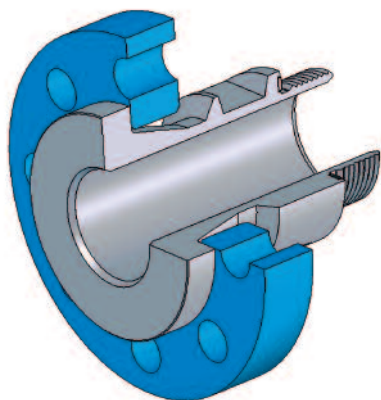
Фланцевое соединение корпуса

Уплотнительные кольца

Фланцы имеют конец с наружной резьбой ISO 228, приваренный к самому фланцу DIN 2656 (PN 40).

Герметичность между фланцем и корпусом ротационного соединения достигается установкой медного кольца.

Подходит для HWA, HWB и HWX.



Размеры для фланцев корпуса PN 40

DN	L	L1	L2	L3	D1	D2	D3	D4	D5	A	D6	SW	Артикул Фланец	Артикул медное кольцо/ прокладка	Артикул Прокладка
25	112	20,5	14	32	23,3	G 1 A	68	85	115	4	14	36	1190203-101	3502111-001	3512266
32	116	22,5	14	32	32	G 1 1/4 A	78	100	140	4	18	46	1190204-101	3502117-001	3512267
40	120	24,5	14	32	38,3	G 1 1/2 A	88	110	150	4	18	50	1190205-101	3502118-001	3512268
50	128	29,0	16	36	50	G 2 A	102	125	165	4	18	60	1190206-101	3502121-010	3512269
65	135	32,0	16	36	64	G 2 1/2 A	122	145	185	8	18	75	1190207-101	3502124-010	3512270
80	158	33,5	18	40	77	G 3 A	138	160	200	8	18	90	1190208-101	3502125-010	3512271
100	180	38	20	42	98	G 4 A	162	190	235	8	22	110	1190209-101	3502108-010	3512272

Максимальные параметры (при высоких давлениях температура должна быть ниже):

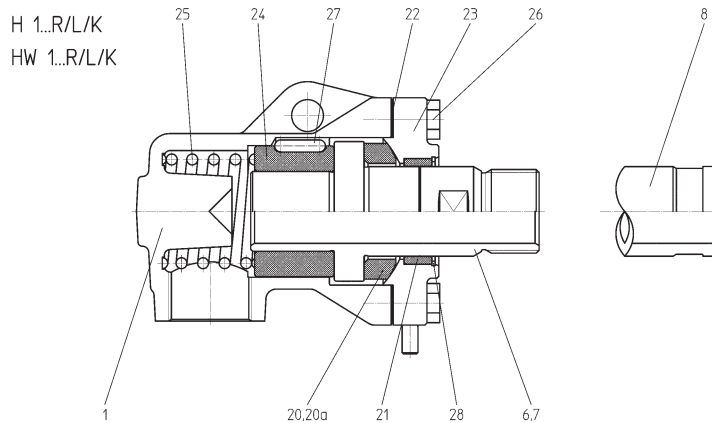
- вода 28 бар и 230°C
- масло-теплоноситель 10 бар и 300°C

При необходимости закажите прокладку для фланца.

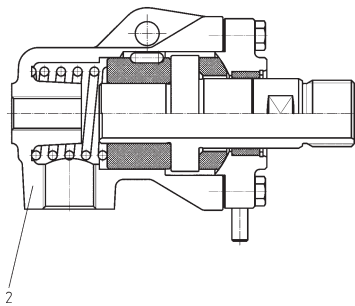
Материал - сталь с лакокрасочным покрытием.
Возможно изготовление из нержавеющей стали.

Запасные части для H / HW – DN 15-100

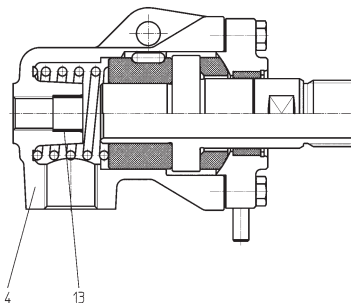
Запчасти H1 + HW1, H2 + HW2, HR2 + HWR2, H3



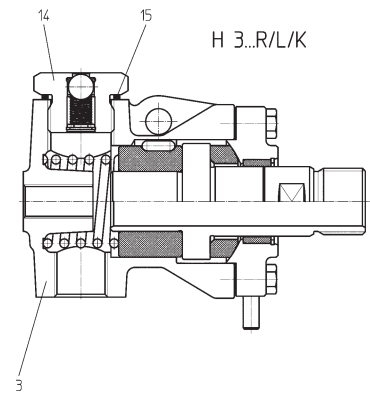
H 2...R/L/K
HW 2...R/L/K



HR 2...R/L/K
HWR 2...R/L/K



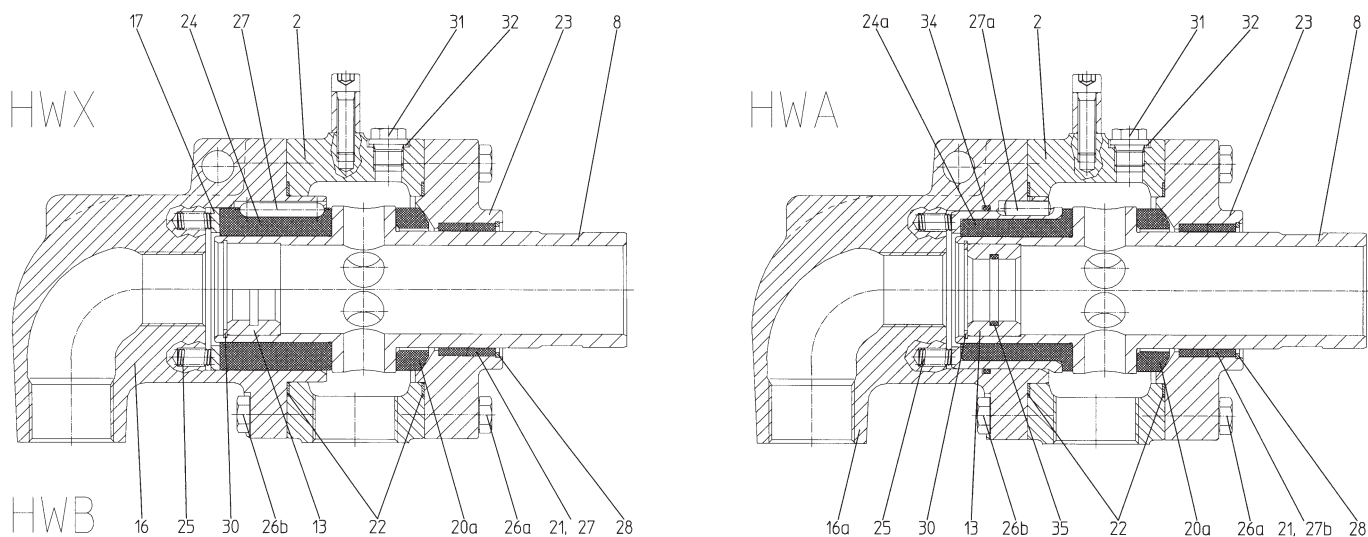
H 3...R/L/K



DN	15	20	25	32	40	50	65	80	100
1 Корпус 1	1103059	1103139	1103222	1103362	1103462	1103559	1103633	1103762	1103862
2 Корпус 2	1103060	1103140	1103223	1103363	1103463	1103560	1103634	1103763	1103863
3 Корпус 3	-	-	1103224	1103364	1103464	-	-	-	-
4 Корпус R2	1103061	1103141	1103225	1103365	1103465	1103561	1103649	1103765	1103865
6 Ротор R	1103063	1103143	1103227	1103367	1103467	1103563	1103643	1103767	1103867
7 Ротор L	1103064	1103144	1103228	1103368	1103468	1103564	1103644	1103768	1103868
8 Ротор K	1103065	1103145	1103229	1103369	1103469	1103565	1103637	1103769	1103869
13 Втулка х	3510502	3510504	3510506	3510501	3510509	3510512	3510514	3510514	3510523
14 Вакуумн. клапан	-	-	1190020	1190020	1190020	-	-	-	-
15 Медное кольцо	-	-	3511962	3511962	3511962	-	-	-	-
20 Уплотнение	3511301	3511302	3511303	3511304	3511305	3511306	3511307	3511308	3511309
20a Уплотнение W	3510641	3510642	3510643	3510644	3510645	3510646	3510647	3510648	3510649
21 Втулка крышки	3510601	3510602	3510603	3510604	3510605	3510606	3510607	3510608	3510609
22 Прокладка	3512001	3512002	3512003	3512004	3512005	3512006	3512007	3512016	3512017
23 Крышка в сборе	1108059	1108139	1108221	1108361	1108461	1108559	1108653	1108759	1108858
24 Подшипник	3511341	3511342	3511343	3511344	3511345	3511346	3511347	3511348	3511349
25 Пружина	3511616	3511617	3511618	3511619	3511620	3511621	3511622	3511626	3511627
26 Болт	3500087	3500087	3500087	3500125	3500125	3500165	3500163	3500163	3500197
27 Шпонка	3500932	3500932	3500932	3500933	3500933	3500934	3500934	3500934	3500934
28 Стопорное кольцо	3500701	3500697	3500702	3500703	3500704	3500705	3500706	3500707	3500708

Аккуратно спишите артикли при заказе!

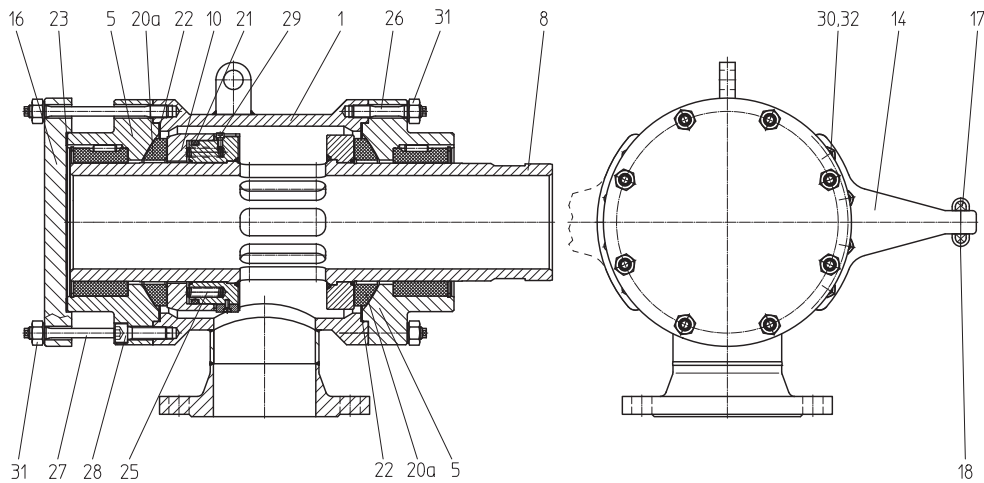
Запасные части для HWX2 / HWB2 / HWA2 – DN 32-100



DN	32	40	50	65	75	80	100
2 Корпус	1103400	1103500	1103582	1103700	1103810	1103810	1103930
8 Ротор	1103404	1103504	1103587	1103704	1103752	1103814	1103934
13 Втулка	1103387-417	1103481-365	1103581-428	1103651-397	1103755-054	1103787-446	1103888-552
16 Патрубок В2, X2	1103409	1103509	1103594	1103709	1103757	1103819	1103939
16а Патрубок А2	1103410	1103510	1103595	1103710	1103758	1103820	1103940
17 Шайба	1103392-432	1103492-377	1103613-441	1103746-419	1103792-463	1103792-463	1103921-570
20а Уплотнение W	3510644	3510645	3510646	3510647	3510648	3510648	3510649
21 Втулка крышки	3510604	3510605	3510606	3510607	3511348	3511348	3511349
22 Прокладка	1114193-059	1103799-419	3512013	3512018	1110669-063	1110669-063	3512355-071
23 Крышка в сборе	1103407	1103507	1103592	1103707	1103817	1103817	1103937
24 Втулка В2, X2	3511344	3511345	3511346	3511347	3511348	3511348	3511349
24а Втулка А2	3511344-421	3511345-362	3511346-426	3511347-398	3511348-449	3511348-449	3511349-549
25 Пружина	5x 3511668-001	6x 3511668-001	8x 3511668-001	4x 3511564	8x 3511564	8x 3511564	12x 3511564
26а Болт 1	8x 3500123-008	8x 3500124-008	8x 3500166-008	8x 3500163	8x 3500197	8x 3500197	8x 3500197
26б Болт 2	8x 3500125	8x 3500123-008	8x 3500165	8x 3500163	8x 3500197	8x 3500197	8x 3500197
27 Шпонка В2, X2	1x 3500933	1x 3500933	1x 3500934	1x 3500934	2x 3500934	2x 3500934	2x 3500934
27а Шпонка 1 А2	3500951-001	3500933	3500889-001	3500961-001	3500961-001	3500961-001	3500934
27б Шпонка 2 А2	–	–	–	–	3500934	3500934	3500934
28 Стопорн. кольцо	3500703	3500704	3500705	3500706	3501237-001	3501237-001	3501043
30 Стопорн. кольцо	3501234	3501225	3501232	3501236	3501205	3501205	3501251
31 Пробка	3x 3500657	3x 3500658-007	3x 3500658-007	3x 3500655-007	3x 3500655-007	3x 3500655-007	3x 3500655-007
32 Уплотн. кольцо	3x 3502114-001	3x 3502116-001	3x 3502116-001	3x 3502115-001	3x 3502115-001	3x 3502115-001	3x 3502115-001
34 О-ринг	3511701	3511708	3511694	3511692	3511702	3511702	3512515
35 О-ринг	3511955	3511824	3511733	3511931	3511734	3511816	3511825

Аккуратно спшите артикли при заказе!

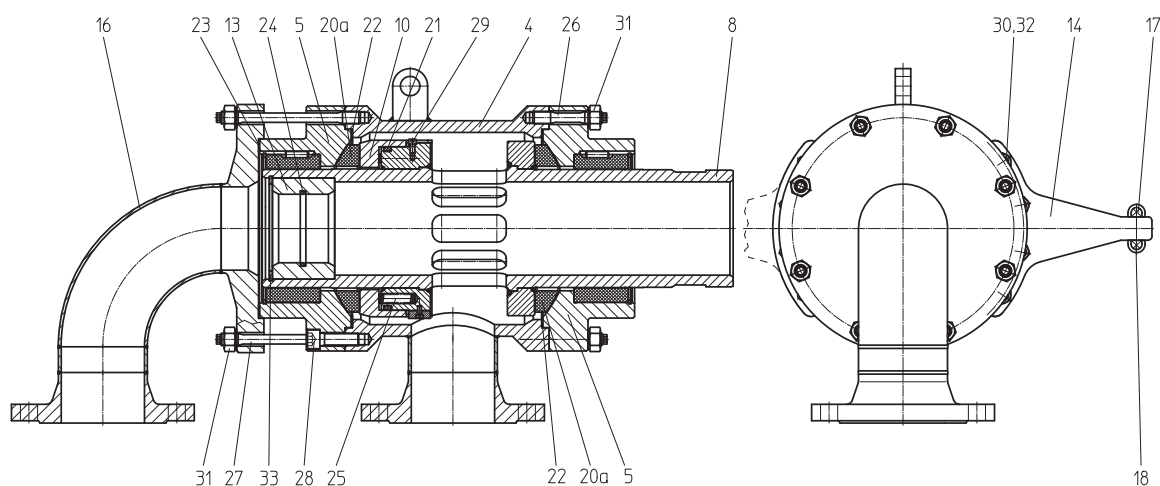
Запасные части для HW1 – DN 125-300



DN	125	150	200	300
1 Корпус 1	1104025-240	1104125-210	1104225-164	1104425-132
5 Крышка в сборе (2x)	1104030-200	1104130-184	1104230-129	1104430-040
8 К-ротор в сборе	1104054-242	1104154-212	1104254-166	1104454-134
10 Кольцо	1104061-221	1104161-199	1104261-156	1104461-116
14 Вилка	1104074-231	1104174-209	1104274-163	1104447-137
16 Крышка 1	1104045-244	1104145-214	1104245-168	1104445-136
17 Болт 1	1103899-578	1104124-205	1104124-205	1104424-104
18 Болт 2	1103899-579	1104124-206	1104124-206	1104424-106
20a Уплотнение W	3511353	3511354	3511355	3511357
21 О-ринг	3512512-015	3512517-015	3511751-015	3512518-015
22 Прокладка	1104075-185	1104175-178	1104275-105	3512022
23 Прокладка	1190037	1104075-185	1105695-050	3512023-063
25 Пружина	16x 3511564	18x 3511564	26x 3511532	28x 3511457
26 Винт 1	8x 3500236	8x 3500236	16x 3500200-008	16x 3500248-002
27 Винт 2	8x 3500244-007	8x 3500432-007	16x 3500435-007	16x 3500436-007
28 Винт	2x 3500410	2x 3500410	2x 3500410	2x 3500444
29 Винт	2x 3500329-003	2x 3500433-003	2x 3500376-003	2x 3500376-003
30 Болт	4x 3500162-008	4x 3500434-008	4x 3500434-008	4x 3500248-002
31 Гайка	16x 3500300	16x 3500300	16x 3500300	16x 3500304
32 Гайка	4x 3500285-008	4x 3500287-008	4x 3500287-008	4x 3500304

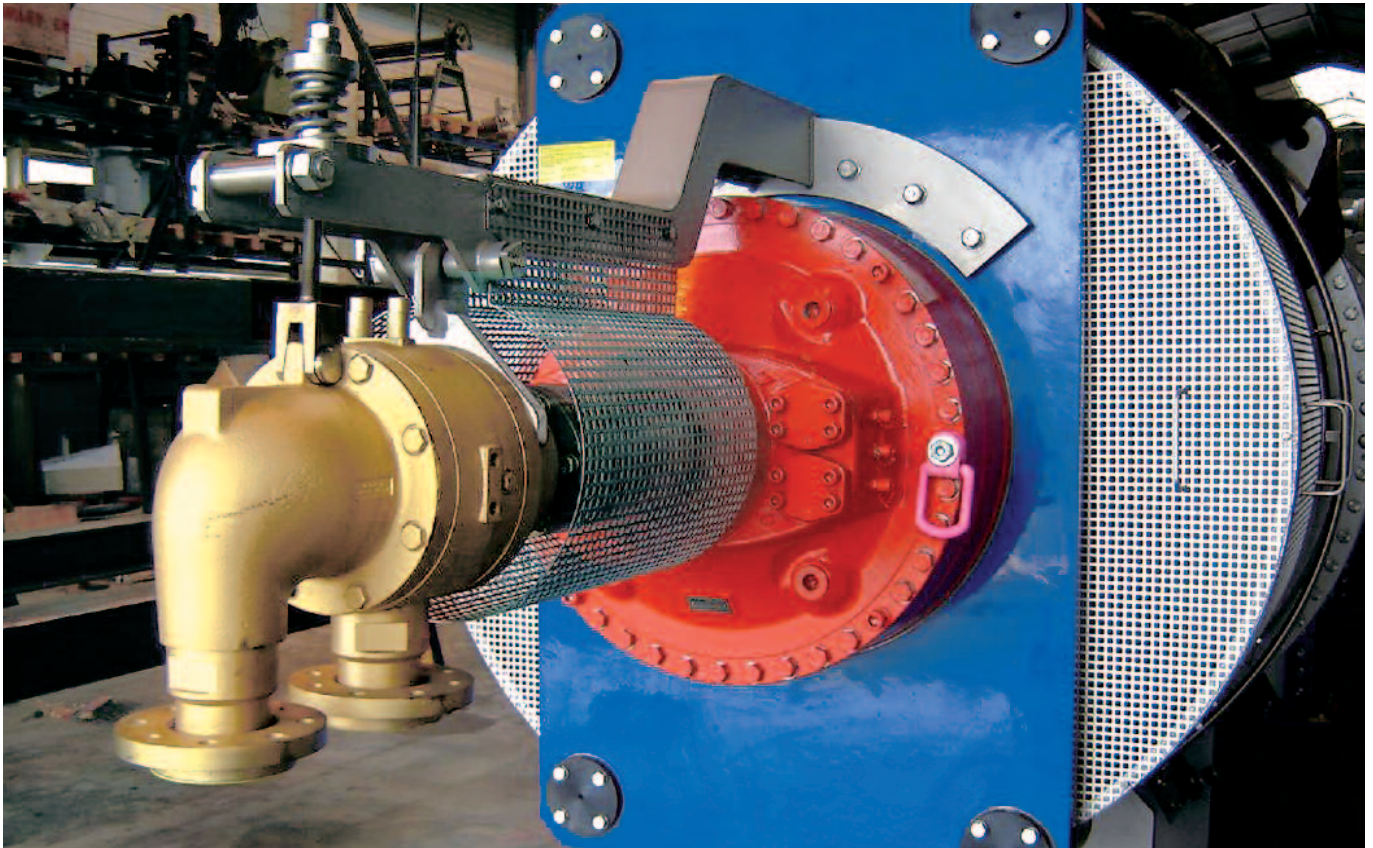
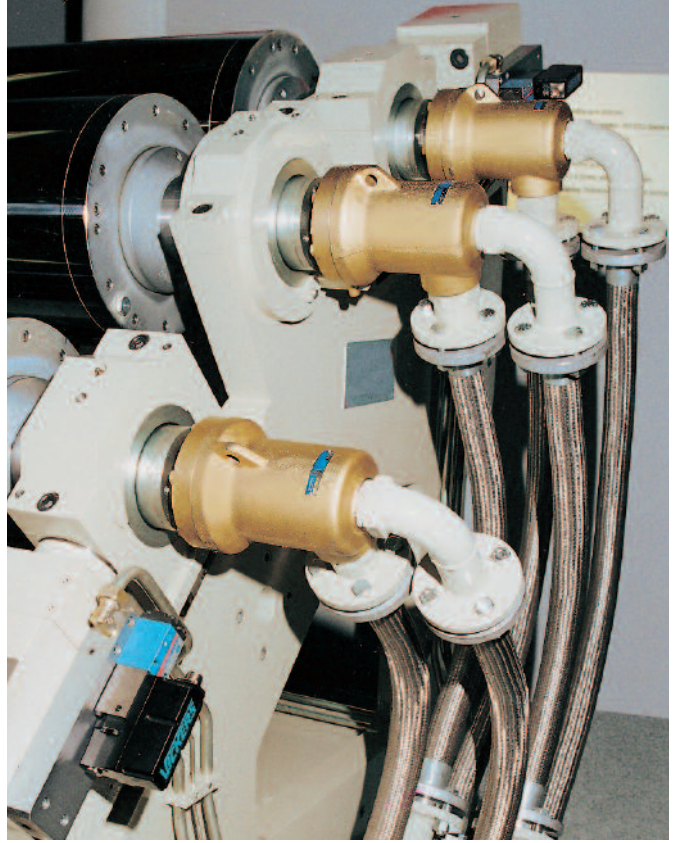
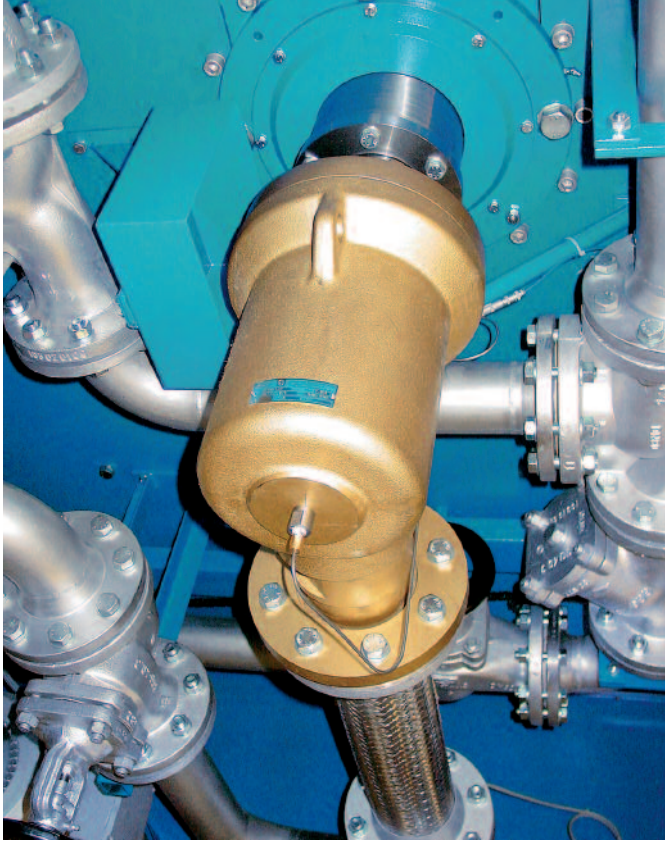
Аккуратно спишите артикли при заказе!

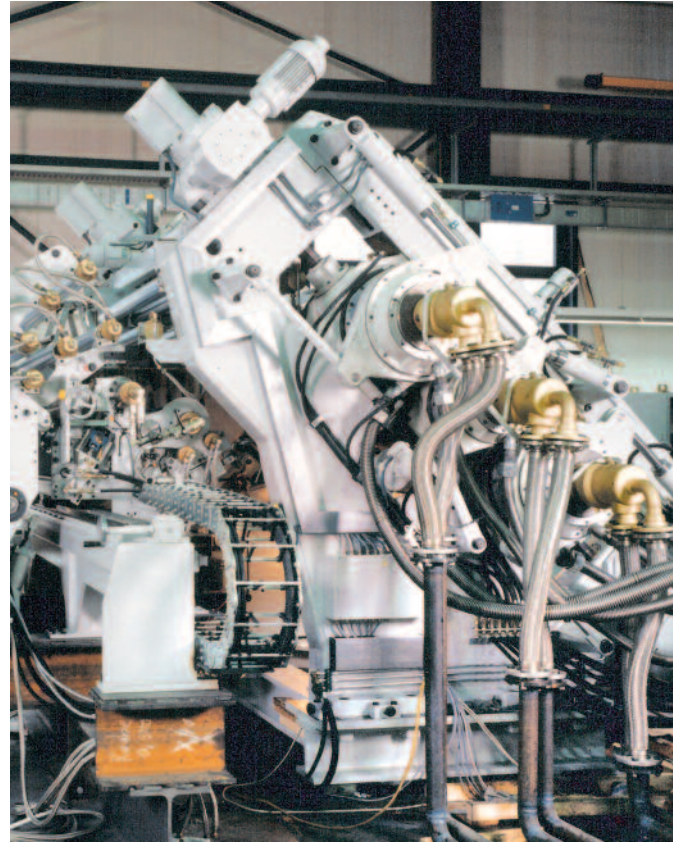
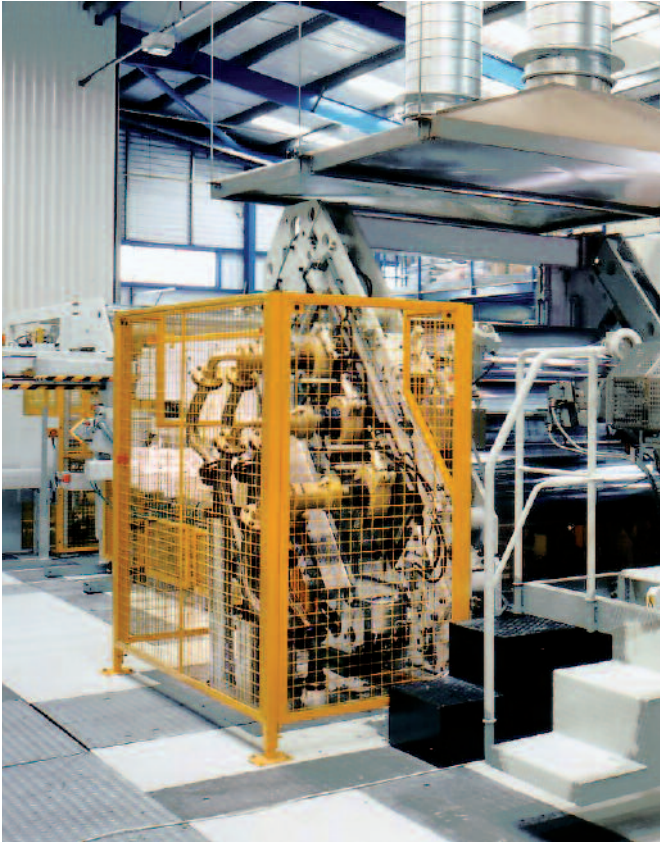
Запасные части для HWA2 – DN 100-300



DN	100	125	150	200	300
4 Корпус 2	1103877-532	1104025-245	1104125-201	1104225-159	1104425-110
5 Крышка в сборе (2x)	1103879-541	1104030-200	1104130-184	1104230-129	1104430-040
8 К-ротор в сборе	1103884-534	1104055-217	1104155-175	1104255-155	1104455-112
10 Кольцо	1103896-539	1104061-221	1104161-199	1104261-156	1104461-116
13 Втулка ротора	1103888-540	1104059-214	1104129-208	1104248-157	1104446-117
14 Вилка	1103924-542	1104074-231	1104174-209	1104274-163	1104447-137
16 Патрубок A2	1103906-536	1104051-224	1104151-197	1104251-160	1104451-108
17 Болт 1	1103899-578	1103899-578	1104124-205	1104124-205	1104424-104
18 Болт 2	1103899-579	1103899-579	1104124-206	1104124-206	1104424-106
20a Уплотнение W	3510649	3511353	3511354	3511355	3511357
21 О-ринг	3511703-015	3512512-015	3512517-015	3511751-015	3512518-015
22 Прокладка	1103909-335	1104075-185	1104175-178	1104275-105	3512022
23 Прокладка	1110518-113	1190037	1104075-185	1105695-050	3512023-063
24 О-ринг	3511855	3511826	3511692	3511873	3512519
25 Пружина	12x 3511564	16x 3511564	18x 3511564	26x 3511532	28x 3511457
26 Винт 1	16x 3500196-007	8x 3500236	8x 3500236	16x 3500200-008	16x 3500248-002
27 Винт 2	16x 3500209-007	8x 3500244-007	8x 3500432-007	16x 3500435-007	16x 3500436-007
28 Винт	2x 3500428	2x 3500410	2x 3500195	2x 3500410	2x 3500444
29 Винт	2x 3500329-003	2x 3500329-003	2x 3500433-003	2x 3500376-003	2x 3500376-003
30 Болт	4x 3500162-008	4x 3500162-008	4x 3500434-008	4x 3500434-008	4x 3500248-002
31 Гайка	–	16x 3500300	16x 3500300	16x 3500300	16x 3500304
32 Гайка	4x 3500285-008	4x 3500285-008	4x 3500287-008	4x 3500287-008	4x 3500304
33 Стопорное кольцо	3501251	3501252-001	3501237-001	3501231	3501264

Аккуратно спишите артикли при заказе!







Christian Maier GmbH & Co. KG
Maschinenfabrik

Wuerzburger Stra e 67-69
D-89520 Heidenheim

P.O.Box 1609
D-89506 Heidenheim

☎ +49 (0) 73 21 / 317-0

✉ +49 (0) 73 21 / 317-139 (Export)

☎ 0 800 / 7 51 82 50

✉ +49 (0) 73 21 / 317-239

vk@maier-heidenheim.de

www.maier-heidenheim.de

Официальный эксклюзивный дистрибьютор в России:

ООО "ТД "Индустрия-сервис"

194156, Санкт-петербург

Проспект Энгельса 33 а

☎ +7 (812) 603 26 43

email: privod@industry-service.ru