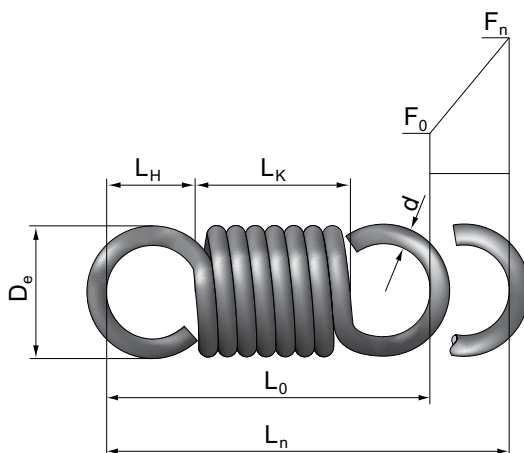




ОТДЕЛ ПРУЖИНЫ

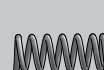
d = 4,00 мм

d, мм	D _e , мм	L ₀ , мм	L _к , мм	L _н , мм	R, Н/мм	L _н , мм	s _н , мм	F ₀ , Н	F _н , Н	M, g	Код товара
4,00	28,0	118,3	86,3	16,0	9,21	184,5	66,2	53,00	662,9	163,84	23/1/1
		150,4	118,4		6,63	242,4	92,0			223,43	23/1/A
		198,6	166,6		4,66	329,3	130,8			312,81	23/1/2
		278,9	246,9		3,12	474,2	195,3			461,77	23/1/3
		359,1	327,1		2,35	619,1	259,9			610,74	23/1/4
4,00	36,0	439,4	407,4	21,0	1,88	763,9	324,5	45,00	497,2	759,70	23/1/5
		128,2	86,2		3,89	244,5	116,3			218,33	23/2/1
		160,2	118,2		2,80	322,0	161,7			297,73	23/2/A
		208,3	166,3		1,97	438,1	229,8			416,83	23/2/2
		288,5	246,5		1,32	631,8	343,3			615,33	23/2/3
4,00	44,0	368,6	326,6	27,0	0,99	825,4	456,8	36,00	397,7	813,82	23/2/4
		448,8	406,8		0,79	1019,1	570,3			1012,32	23/2/5
		140,1	86,1		1,99	321,9	181,8			272,85	23/3/1
		172,1	118,1		1,43	424,8	252,7			372,07	23/3/A
		220,2	166,2		1,01	579,3	359,1			520,90	23/3/2
4,00	52,0	300,3	246,3	33,0	0,67	836,7	536,4	30,00	331,5	768,95	23/3/3
		380,4	326,4		0,51	1094,1	713,7			1017,00	23/3/4
		460,5	406,5		0,41	1351,6	891,1			1265,05	23/3/5
		152,1	86,1		1,15	413,8	261,7			327,37	23/4/1
		184,1	118,1		0,83	548,0	363,9			446,41	23/4/A
4,00	60,0	232,1	166,1	37,4	0,58	749,2	517,1	25,00	284,1	624,98	23/4/2
		312,2	246,2		0,39	1084,6	772,4			922,60	23/4/3
		392,3	326,3		0,29	1420,1	1027,8			1220,21	23/4/4
		472,4	406,4		0,23	1755,5	1283,1			1517,82	23/4/5
		160,9	86,1		0,73	518,2	357,2			381,90	23/5/1
4,00	68,0	193,0	118,1	41,0	0,52	689,6	496,6	22,00	248,6	520,77	23/5/A
		241,0	166,1		0,37	946,7	705,7			729,08	23/5/2
		321,0	246,2		0,25	1375,3	1054,3			1076,26	23/5/3
		401,1	326,2		0,18	1803,9	1402,8			1423,45	23/5/4
		481,1	406,3		0,15	2232,4	1751,3			1770,63	23/5/5
4,00	68,0	168,0	86,0	41,0	0,49	634,4	466,3	22,00	248,6	436,43	23/6/1
		200,1	118,1		0,35	848,4	648,3			595,13	23/6/A
		248,1	166,1		0,25	1169,4	921,3			833,19	23/6/2
		328,1	246,1		0,16	1704,4	1376,2			1229,94	23/6/3
		408,2	326,2		0,12	2239,4	1831,2			1626,70	23/6/4
4,00	68,0	488,2	406,2	41,0	0,10	2774,3	2286,1	22,00	248,6	2023,46	23/6/5



Каталог пружин «Хеннлих», ноябрь 2012 года

d = 5,00–6,00 мм



ОТДЕЛ

ПРУЖИНЫ



d, мм	D _e , мм	L _о , мм	L _к , мм	L _н , мм	R, Н/мм	L _н , мм	s _н , мм	F _о , Н	F _н , Н	M g	Код товара
5,00	25,0	104,5	78,1	13,2	54,96	128,0	23,5	190,00	1482,2	155,40	25/1/1
		134,7	108,3		38,87	168,0	33,2			213,69	25/1/2
		185,1	158,7		26,13	234,6	49,5			310,84	25/1/3
		250,7	224,3		18,32	321,2	70,5			437,14	25/1/4
		336,3	309,9		13,17	434,4	98,1			602,29	25/1/5
		487,5	461,1		8,81	634,3	146,7			893,75	25/1/6
5,00	30,0	109,9	77,9	16,0	28,14	146,3	36,5	160,00	1185,7	194,05	25/2/1
		140,0	108,0		19,90	191,6	51,5			266,83	25/2/2
		190,3	158,3		13,38	267,0	76,7			388,13	25/2/3
		255,6	223,6		9,38	365,0	109,4			545,82	25/2/4
		341,0	309,0		6,74	493,1	152,1			752,04	25/2/5
		491,8	459,8		4,51	719,3	227,5			1115,94	25/2/6
5,00	36,5	120,1	77,7	21,2	14,07	177,8	57,7	130,00	941,1	244,33	25/3/1
		150,2	107,8		9,95	231,8	81,5			335,97	25/3/2
		200,4	158,0		6,69	321,7	121,3			488,69	25/3/3
		265,6	223,2		4,69	438,6	173,0			687,24	25/3/4
		350,9	308,5		3,37	591,5	240,6			946,87	25/3/5
		501,3	458,9		2,25	861,2	359,9			1405,05	25/3/6
5,00	45,5	130,9	77,6	26,6	6,62	226,4	95,5	100,00	731,9	314,00	25/4/1
		161,0	107,7		4,68	295,9	135,0			431,76	25/4/2
		211,1	157,8		3,15	411,9	200,8			628,02	25/4/3
		276,2	222,9		2,21	562,6	286,4			883,16	25/4/4
		361,3	308,1		1,59	759,7	398,4			1216,81	25/4/5
		511,6	458,4		1,06	1107,6	595,9			1805,60	25/4/6
5,00	55,0	145,1	77,6	33,8	3,52	290,9	145,8	80,00	592,9	387,56	25/5/1
		175,1	107,6		2,49	381,3	206,2			532,90	25/5/2
		225,2	157,7		1,67	531,9	306,7			775,14	25/5/3
		290,3	222,8		1,17	727,7	437,4			1090,05	25/5/4
		375,4	307,9		0,84	983,8	608,4			1501,85	25/5/5
		525,6	458,1		0,56	1435,7	910,1			2228,56	25/5/6
5,80	29,3	139,3	108,1	15,6	50,82	168,9	29,6	400,00	1905,7	291,75	26/0/1
		174,3	143,2		37,85	214,1	39,8			383,91	26/0/2
		215,3	184,1		29,16	266,9	51,6			491,42	26/0/3
		250,3	219,2		24,37	312,1	61,8			583,58	26/0/4
		308,8	277,6		19,13	387,5	78,7			737,17	26/0/5
		390,6	359,4		14,70	493,0	102,4			952,20	26/0/6
6,00	36,0	186,1	147,7	19,2	20,83	250,5	64,3	300,00	1640,1	523,96	26/1/1
		228,4	190,0		16,05	311,8	83,5			670,69	26/1/2
		294,7	256,3		11,80	408,3	113,6			901,26	26/1/3
		373,1	334,7		8,98	522,3	149,2			1173,75	26/1/4
		469,6	431,2		6,94	662,5	193,0			1509,13	26/1/5
		590,2	551,8		5,41	837,9	247,7			1928,35	26/1/6
6,00	43,0	197,1	147,5	24,8	11,11	300,6	103,5	180,00	1329,8	645,80	26/2/1
		239,2	189,6		8,56	373,6	134,4			826,64	26/2/2
		305,4	255,8		6,29	488,3	182,8			1110,81	26/2/3
		383,7	334,1		4,79	623,8	240,1			1446,65	26/2/4
		480,0	430,4		3,70	790,6	310,6			1860,00	26/2/5
		600,4	550,8		2,88	999,1	398,7			2376,68	26/2/6
6,00	54,0	210,3	147,3	31,5	5,09	386,3	176,0	130,00	1025,1	837,37	26/3/1
		252,4	189,4		3,92	480,8	228,4			1071,84	26/3/2
		318,5	255,5		2,88	629,3	310,8			1440,30	26/3/3
		396,7	333,7		2,19	804,8	408,1			1875,75	26/3/4
		492,8	429,8		1,70	1020,8	527,9			2411,69	26/3/5
		613,1	550,1		1,32	1290,8	677,7			3081,62	26/3/6
6,00	67,0	229,2	147,2	41,0	2,48	514,3	285,1	100,00	806,6	1063,85	26/4/1
		271,2	189,2		1,91	641,3	370,1			1361,74	26/4/2
		337,3	255,3		1,40	840,8	503,5			1829,85	26/4/3
		415,4	333,4		1,07	1076,7	661,3			2383,07	26/4/4
		511,5	429,5		0,83	1366,9	855,4			3063,96	26/4/5
		631,7	549,7		0,64	1729,7	1098,0			3915,06	26/4/6

d, мм	D _e , мм	L _о , мм	L _к , мм	L _н , мм	R, Н/мм	L _н , мм	s _н , мм	F _о , Н	F _н , Н	M g	Код товара
7,00	42,0	217,2	172,4	22,4	24,31	289,4	72,2	400,00	2154,9	832,03	27/1/1
		266,4	221,6		18,73	360,1	93,7			1065,03	27/1/2
		343,8	299,0		13,76	471,3	127,5			1431,16	27/1/3
		435,3	390,5		10,48	602,7	167,4			1863,87	27/1/4
		547,8	503,0		8,10	764,4	216,6			2396,44	27/1/5
		688,5	643,7		6,31	966,6	278,0			3062,14	27/1/6
7,00	52,0	232,8	172,0	30,4	11,44	353,1	120,3	300,00	1676,1	1068,95	27/2/1
		282,0	221,2		8,81	438,1	156,2			1368,28	27/2/2
		359,2	298,4		6,48	571,7	212,5			1838,65	27/2/3
		450,5	389,7		4,93	729,5	279,0			2394,55	27/2/4
		562,8	502,0		3,81	923,8	361,0			3078,73	27/2/5
		703,2	642,4		2,97	1166,6	463,4			3933,95	27/2/6
7,00	63,0	245,3	171,8	36,8	5,93	431,9	186,5	240,00	1346,8	1329,71	27/3/1
		294,4	220,9		4,57	536,5	242,1			1702,04	27/3/2
		371,6	298,1		3,36	701,0	329,4			2287,14	27/3/3
		462,8	389,3		2,56	895,3	432,6			2978,63	27/3/4
		575,0	501,5		1,98	1134,5	559,6			3829,68	27/3/5
		715,3	641,8		1,54	1433,5	718,3			4893,50	27/3/6
7,00	77,0	253,7	171,7	41,0	3,04	549,1	295,4	180,00	1077,5	1661,69	27/4/1
		302,8	220,8		2,34	686,1	383,4			2126,98	27/4/2
		379,9	297,9		1,72	901,5	521,6			2858,14	27/4/3
		471,0	389,0		1,31	1156,0	685,0			3722,25	27/4/4
		583,1	501,1		1,01	1469,3	886,2			4785,76	27/4/5
		723,3	641,3		0,79	1860,8	1137,5			6115,16	27/4/6
8,00	56,0	260,7	196,7	32,0	16,08	367,8	107,1	550,00	2272,5	1489,51	28/2/1
		316,9	252,9		12,39	455,9	139,1			1906,61	28/2/2
		405,2	341,2		9,10	594,4	189,2			2562,05	28/2/3
		509,5	445,5		6,93	758,0	248,5			3336,67	28/2/4
		638,0	574,0		5,36	959,4	321,4			4290,03	28/2/5
		798,6	734,6		4,17	1211,2	412,6			5481,74	28/2/6
8,00	67,0	273,0	196,5	38,3	8,66	440,3	167,4	400,00	1848,8	1830,04	28/3/1
		329,1	252,6		6,67	546,3	217,2			2342,48	28/3/2
		417,3	340,8		4,90	712,8	295,6			3147,75	28/3/3
		521,5	445,0		3,73	909,7	388,1			4099,42	28/3/4
		649,8	573,3		2,89	1151,9	502,1			5270,72	28/3/5
		810,2	733,7		2,25	1454,7	644,5			6734,83	28/3/6
8,00	78,0	278,3	196,3	41,0	5,18	521,1	242,8	300,00	1558,3	2170,69	28/4/1
		334,4	252,4		3,99	649,5	315,1			2778,50	28/4/2
		422,6	340,6		2,94	851,3	428,7			3733,65	28/4/3
		526,7	444,7		2,23	1089,7	563,0			4862,45	28/4/4
		654,9	572,9		1,73	1383,2	728,3			6251,74	28/4/5
		815,2	733,2		1,35	1750,1	934,9			7988,36	28/4/6