

	-200...+1372°C	Temperaturregler	ISOPAD Controller-	ICon-Box120TP
	IP65			

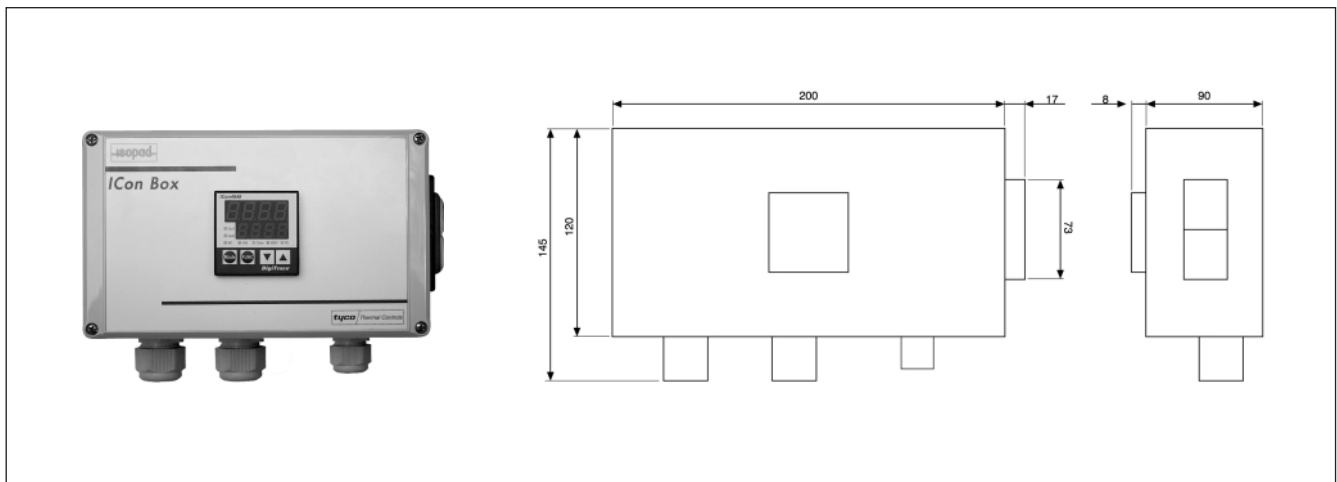
Der Regler ICon-Box120TP ist für den Einsatz in 400 V Drehstromnetzen ausgelegt.

Als Temperaturregler kommt unser ICon4848 zum Einsatz – ein digitaler Ein-

bauregler mit Anzeige für Soll- und Ist-Wert (Detail siehe separates Datenblatt). Der Verbraucher wird an einen 3 x 20 A Schaltschütz angeschlossen. Der Regler selbst wird mit einem separaten Schalter eingeschaltet, welcher gleichzeitig über

eine integrierte Sicherung (8 A) verfügt.

Die Komponenten sind in einem soliden Kunststoffgehäuse eingebaut. Die Kabel werden mittels metrischer Verschraubungen eingeführt.



Eingang

Wählbar	Pt 100 oder Pt 1000, 2- und 3-Leiter Thermoelement J (Fe-CuNi) Thermoelement K (NiCr-Ni) (sowie weitere handelsübliche Thermoelemente und PTC)	
Messbereich	Pt 100 / Pt 1000	-199,9°C...+500 °C (Genauigkeit: ± 0,3%)
	Typ J	-200°C...+850 °C (Genauigkeit ± 0,3%)
	Typ K	-200°C...+1372 °C, (Genauigkeit: ± 0,3%)

Ausgang

Schaltausgang	Schütz, 3 x 20 A / 400 V, 230 V Spulenspannung, integriertes RC-Glied
Alarm (beide Modelle)	Relais 2,4 A / 250 V (cosφ=1)

Regelverhalten

PID-Regelverhalten	
Autotuning	

Abmessungen/Gehäuse

Hutschiennenmontage	
B x H x T	200 x 120 x 90 mm
Gewicht	ca. 500 g
Anschlussklemmen	bis 2,5 mm ² (Schraubklemmen)
Verschraubungen	2 x M25 (Last und Netz), 1 x M20 (Sensor), Sonderkonfigurationen auf Anfrage
IP-Klassifizierung	IP65
Betriebstemperatur	0...+50°C

Netz

Netzspannung	Regler ICon4848-R-A 110-240: Schützspule: Gesamt:	110...240 V 230 V 400 V Netz mit N-Leiter
Leistungsaufnahme	ca. 10 VA (Regler)	
Netzfrequenz	50/60 Hz	

Sonstiges

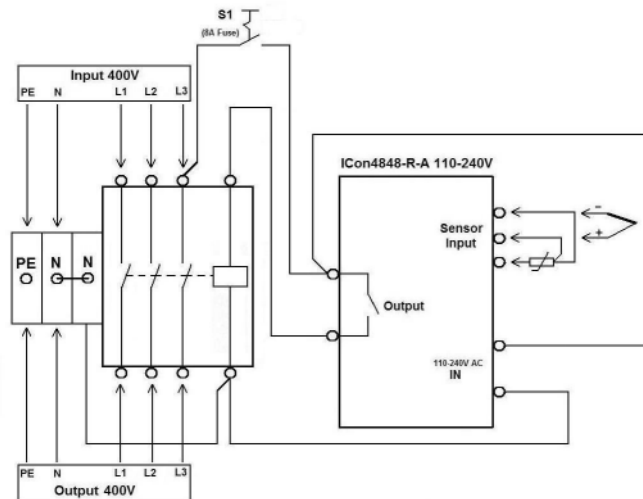
Anzeige	LED, zweizeilig Ist-Wert grün, 10 mm Soll-Wert rot, 8 mm
---------	--

Normen (Regler)

CE Niederspannungsrichtlinie 73/23/EEC
 • EN 61010
 • EN 50081-2
 • EN 50082-2

Zulassung

UL 3121-1 (UL / CUL)

Anschlussdiagramm

Bestellinformationen

Bezeichnung	ICon-Box120TP
Bestellnummer	1235-05378070

www.isopad.de
www.tycothermal.com

Isopad – eine Marke der Tyco Thermal Controls GmbH.

Wichtig: Alle Angaben - einschließlich der Abbildungen und graphischen Darstellungen - entsprechen dem aktuellen Stand unserer Kenntnisse und sind nach bestem Wissen richtig und zuverlässig. Sie stellen jedoch keine verbindliche Eigenschaftszusicherung dar. Eine solche Zusicherung erfolgt nur über unsere Erzeugnisnormen. Der Anwender dieses Erzeugnisses muss in eigener Verantwortung über dessen Eignung für den vorgesehenen Einsatz entscheiden. Die Haftung für dieses Ergebnis richtet sich ausschließlich nach den Liefer- und Zahlungsbedingungen von Tyco Thermal Controls und deren Vertriebspartner. Tyco Thermal Controls-Spezifikationen können ohne Vorankündigung geändert werden. Zudem behält sich Tyco Thermal Controls das Recht vor, ohne Mitteilung an den Käufer an Werkstoffen oder Verarbeitungen Änderungen vorzunehmen, die die Einhaltung zutreffender Spezifikationen nicht beeinträchtigen. Mit Erscheinen einer neuen Publikation verlieren alle vorherigen ihre Gültigkeit!

tyco
 Thermal Controls

Tyco Thermal Controls GmbH
 Englerstraße 11
 D-69126 Heidelberg, Germany
 Phone +49(0)6221-3043-0
 Fax +49(0)6221-3043-956
 Info-Isopad-DE@Tycothermal.com

European Headquarter
 Tyco Thermal Controls N.V.
 Staatsbaan 4A
 B-3210 Lubbeek, Belgium
 Phone +32(0)1621-3511
 Fax +32(0)1621-3600

Wenn es auf die richtige Temperatur ankommt



Anspruchspartner Österreich
 HENNLICH GmbH & Co KG
 A-Kubin-Str. 9 a-c, 4780 Schärding

Tel. 07712 3163-0, Fax DW 24
 e-mail: elektrowaerme@hennlich.at
<http://www.hennlich.at>