

	-80...+400°C	Temperaturregler	ISOPAD Controller-	<b>ICon6444</b>
	IP65			

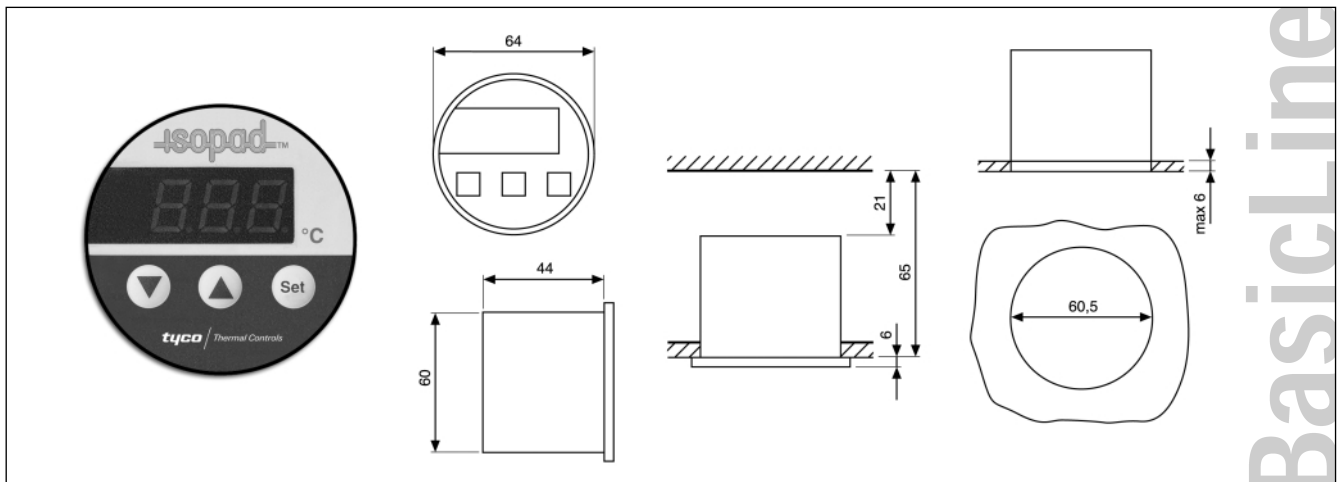
Mit dem ICon6444 bietet ISOPAD einen kompakten, runden Einbauregler. Er wurde für einfache thermostatische Anwendungen entwickelt. Durch sein rundes Gehäuse hebt er sich zum einen äußerlich von anderen Reglern ab, zum anderen kann er dort eingesetzt werden,

wo bisher mechanische Thermostate eingesetzt waren. Er wird zur Temperaturregelung in elektrischen Beheizungssystemen in Industrie und Labor eingesetzt.

Angeschlossen werden können Widerstandsthermometer (Pt 100), als Ausgang

stehen hierfür Relais zur Verfügung (16 A bei der 230 V-Version, 5 A bei der 24 V-Version).

Erhältlich sind zwei Modelle: 12...24 V AC und 16...26 V DC sowie eine Version mit 230 V Versorgungsspannung.



#### Eingang

Pt100 2-Leiter	
Messbereich	-80...+400°C
Genauigkeit:	± 1K oder ± 0,5% vom Messbereich (wenn größer)

#### Ausgang

ICon6444-24	Relais 5 (2,2) A / 24 V, Schließer
ICon6444-230	Relais 16 (2,2) A / 230 V, Schließer

#### Regelverhalten

Thermostatisch

#### Abmessungen/Gehäuse

Fronttafeleinbau	
Ø x T	64 x 44 mm
Gewicht	ca. 200 g
Anschlussklemmen	Flachstecker 6,3 x 0,8 mm (Last) und 2,8 x 0,5 mm (Sensor)
IP-Klassifizierung	Front IP65
Betriebstemperatur	0...+55°C
Befestigung	anschraubbarer Stahlbügel

#### Netz

Netzspannung	ICon6444-24:	12...24 V AC und 16...26 V DC
	ICon6444-230:	230 V AC / 50/60 Hz
Leistungsaufnahme	ca. 5 VA	

**Sonstiges**

Anzeige LED, 13 mm, einzeilig

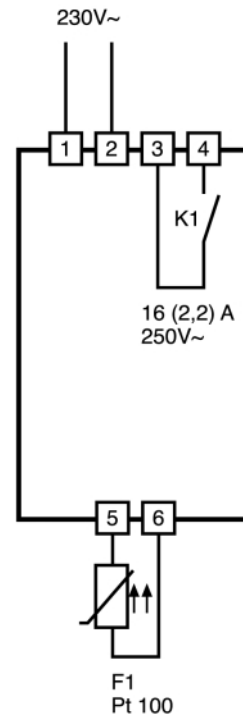
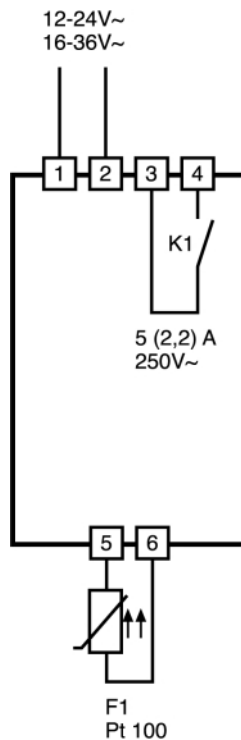
**Normen**

 CE Niederspannungsrichtlinie 73/23/EEC  
 • EN 61010-1:1994 Sicherheit für elektrische Mess-, Steuer-, Regel- und Laborgeräte  
 CE Maschinenrichtlinie 98/73/EWG  
 • EN 60204 Sicherheit von Maschinen, elektrischen Ausrüstungen von Maschinen

**Schaltplan**

ICon6444-24

ICon6444-230


**Bestellinformationen**

Bezeichnung	ICon6444-24	ICon6444-230
Bestellnummer	1235-05378069	1235-05378068

[www.isopad.de](http://www.isopad.de)  
[www.tycothermal.com](http://www.tycothermal.com)

Isopad – eine Marke der Tyco Thermal Controls GmbH.

**Wichtig:** Alle Angaben - einschließlich der Abbildungen und graphischen Darstellungen - entsprechen dem aktuellen Stand unserer Kenntnisse und sind nach bestem Wissen richtig und zuverlässig. Sie stellen jedoch keine verbindliche Eigenschaftszusicherung dar. Eine solche Zusicherung erfolgt nur über unsere Erzeugnisnormen. Der Anwender dieses Erzeugnisses muss in eigener Verantwortung über dessen Eignung für den vorgesehenen Einsatz entscheiden. Die Haftung für dieses Erzeugnis richtet sich ausschließlich nach den Liefer- und Zahlungsbedingungen von Tyco Thermal Controls und deren Vertriebspartner. Tyco Thermal Controls-Spezifikationen können ohne Vorankündigung geändert werden. Zudem behält sich Tyco Thermal Controls das Recht vor, ohne Mitteilung an den Käufer an Werkstoffen oder Verarbeitungen Änderungen vorzunehmen, die die Einhaltung zutreffender Spezifikationen nicht beeinträchtigen. Mit Erscheinen einer neuen Publikation verlieren alle vorherigen ihre Gültigkeit!

**tyco**  
 Thermal Controls

Tyco Thermal Controls GmbH  
 Englerstraße 11  
 D-69126 Heidelberg, Germany  
 Phone +49(0)6221-3043-0  
 Fax +49(0)6221-3043-956  
 Info-Isopad-DE@Tycothermal.com

European Headquarter  
 Tyco Thermal Controls N.V.  
 Staatsbaan 4A  
 B-3210 Lubbeek, Belgium  
 Phone +32(0)1621-3511  
 Fax +32(0)1621-3600

Wenn es auf die richtige Temperatur ankommt