

## Flachsauger-Tauchmotorpumpe mit Sensorschalter zur Überflutungssicherung

### Sensoflat C 270 WF

#### Einsatz

Automatisches Absaugen bei geringem Wasserstand ab 5 mm zur Verhinderung von größeren Überflutungen in Räumen ohne Pumpenschacht oder Bodenablauf z. B. durch Hochwasser, Sturzregen, Rohrbruch oder defekte Waschmaschine. Noteinsatz bei Überflutungen.

Durch den Kühlmantel mit oberem Druckanschluss ist eine ausreichende Motorkühlung bei niedrigem Wasserstand (Schlüpfbetrieb) gewährleistet. Der Sensorschalter schaltet die Pumpe bereits bei einem Wasserstand von nur 5 mm automatisch ein. Restwasser wird bis auf 2 mm abgepumpt.

Aufstellung: stationär oder transportabel.

Fördermedium: Klar- oder Schmutzwasser mit Festanteilen bis 2 mm Korngröße. Max. Temperatur des Fördermediums: 35°C, kurzzeitig bis 60°C.

Betriebsart: Aussetzbetrieb.

#### Bauart

Motorumflutete Tauchmotorpumpe bestehend aus:

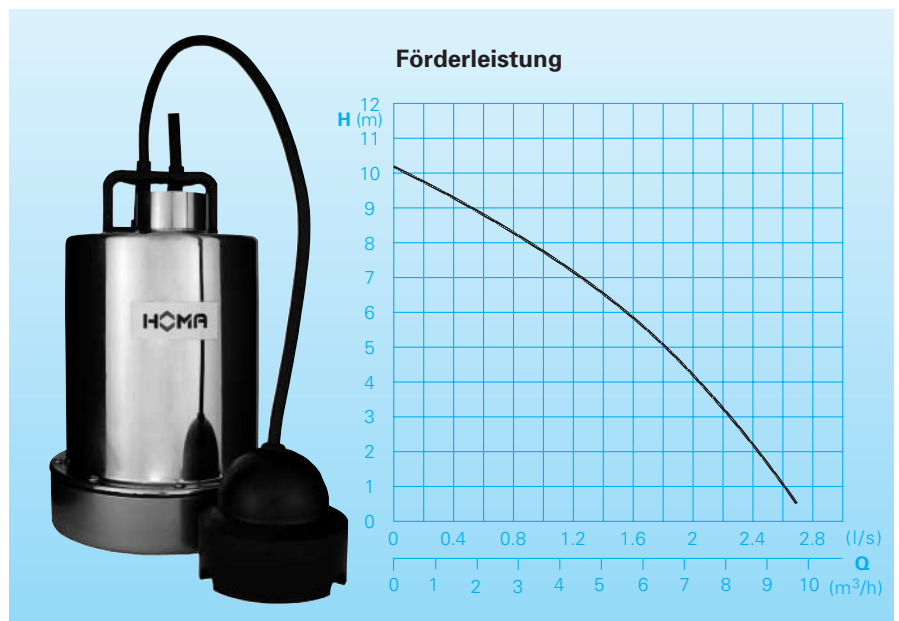
Pumpe: Einstufige Kreiselpumpe mit vertikalem Druckanschluss R 1 1/4" IG.

Laufrad: Offenes Mehrschaufelrad, freier Durchgang 2 mm.

Motor: Druckwasserdichter, mediumumfluteter Motor. Edelstahl-Motorgehäuse. Isolationsklasse F, Schutzart IP 68.

Welle/Lagerung: Stark dimensionierte Chromstahl-Motorwelle, dauergeschmierte Wälzlager.

Dichtung: Kombination von Gleitringdichtung und Wellendichtring.



#### Technische Daten

Pumpentyp	Motorleistung		Spannung 50 Hz (V)	Nennstrom (A)	Anschlusskabeltyp	Gewicht (kg)
	P <sub>1</sub> (kW)	P <sub>2</sub> (kW)				
C 270 WF	0,7	0,45	230/1Ph	3,2	H05RN-F3G1	7,0

Drehzahl: 2850 U/min

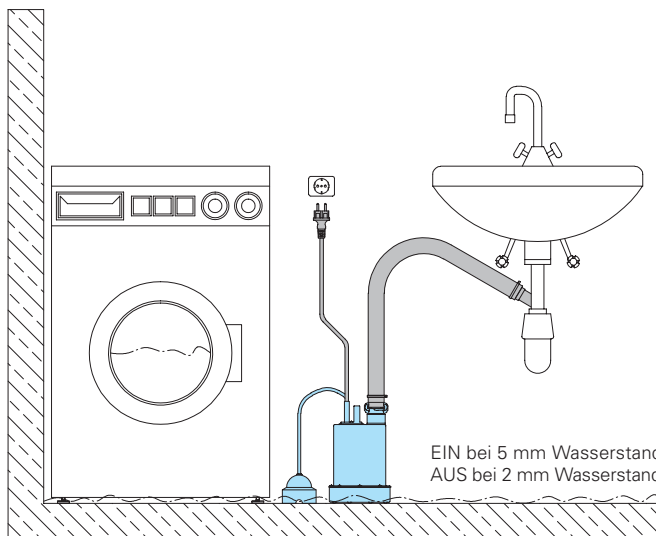
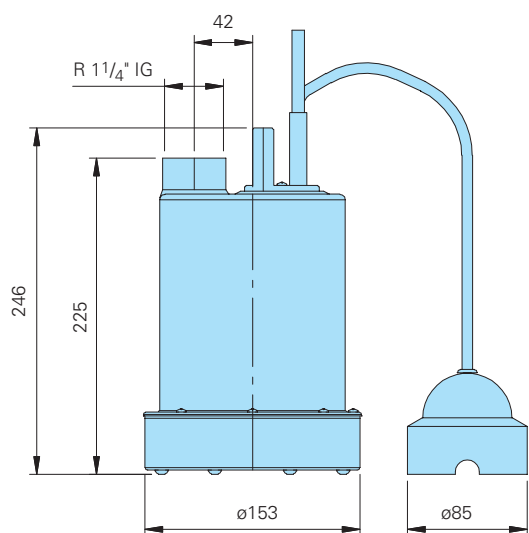
Druckanschluss: R 1 1/4" IG

#### Werkstoffe:

Motorgehäuse, Motorwelle, Schrauben Saugsieb, Außengehäuse	rostfreier Edelstahl
Laufrad, Druckdeckel	schlagfester Kunststoff
Elastomere	NBR

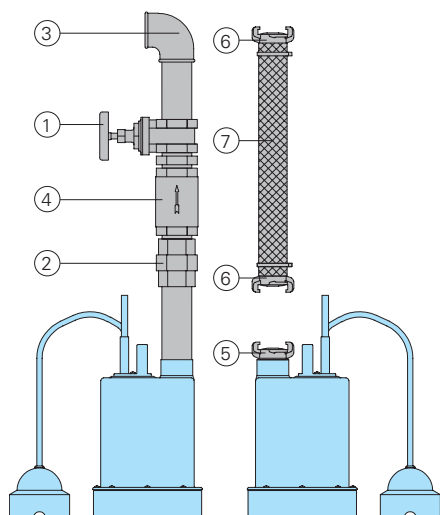
#### Lieferumfang

Pumpe mit Sensorschalter, 10 m Anschlusskabel und Netzstecker.



alle Maße in mm

Zubehör



Bezeichnung	Größe	Art.-Nr.
① Absperrschieber, Rotguss	R 1 1/4" IG	2216012
② Übergangverschraubung, verzinkt	R 1 1/4" AG/IG	2114304
③ Anschlusswinkel 90°, verzinkt	R 1 1/4" IG R 1 1/4" IG/AG	2113604 2111405
T-Stück zur Zusammenführung der Druckleitung bei Doppelanlage, verzinkt	R 1 1/4" IG	2114301
④ Rückschlagklappe, Rotguss	R 1 1/4" IG	2211213
○ Doppelnippel, verzinkt	R 1 1/4" AG	2009011
⑤ Festkupplung, Messing	R 1 1/4" AG	2005413
⑥ Schlauchkupplung, Messing	1" 1 1/4"	2003313 2003413

Bezeichnung	Größe	Art.-Nr.
⑦ PVC-Schlauch, je m	1" Ø 1 1/4" Ø	2621000 2621200
Kunststoff-Spiralschlauch, je m	1" Ø 1 1/4" Ø	2632025 2632030
Schlauchschele	3/4"-1" 1 1/4"	2302330 2303252
○ Fehlerstrom-Schutzschalter 2-polig, Fi 16/0,03 A		1561160

Wir führen HOMA Pumpen



Ansprechpartner Österreich  
**HENNLICH GmbH & Co KG**  
 A-Kubin-Str. 9 a-c, 4780 Schärding

Tel. 07712 3163-0, Fax DW 24  
 e-mail: [pumpentechnik@hennlich.at](mailto:pumpentechnik@hennlich.at)  
<http://www.hennlich.at>



HOMA Pumpenfabrik GmbH  
 Postfach 22 63, D-53814 Neunk.-Seelscheid  
 Tel. +49 (0) 22 47/702-0, Fax +49 (0) 22 47/702-44  
 e-mail: [info@homa-pumpen.de](mailto:info@homa-pumpen.de)  
[www.homapumpen.de](http://www.homapumpen.de)