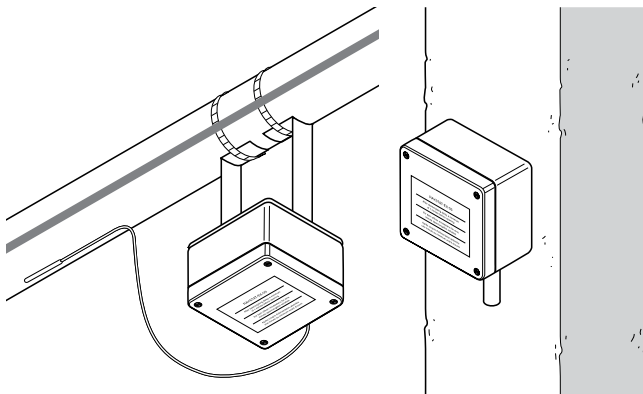


Raychem RAYSTAT-EX-03 UND RAYSTAT-EX-04

ELEKTRONISCHE THERMOSTATE MIT ANLEGE- ODER UMGEBUNGSTEMPERATURFÜHLER




Diese elektronischen Thermostate können zur Temperatursteuerung von elektrischen Beheizungen eingesetzt werden.

Die Betriebsspannung ist wählbar und kann auf AC 110 V 50/60 Hz oder 230 V 50/60 Hz eingestellt werden. Die Thermostate verfügen über 2 einpolige Wechselkontakte (max. 16 A Schaltstrom), welche auch potenzialfrei betrieben werden können. Ein digitaler Vorwählschalter im Inneren des Gehäuses ermöglicht eine exakte Temperatureinstellung.

Der RAYSTAT-EX-03 wird mit einem Pt 100-Sensor und einer 2 m langen Sensorleitung aus Edelstahl geliefert, sodass der Thermostat nicht direkt beim Sensor montiert werden muss. Der RAYSTAT-EX-04 wird mit einem integrierten Pt 100-Sensor und einem Windschutz geliefert.

Das Gehäuse in Schutzart IP66 besteht aus stoßfestem, glasfaserverstärktem Polyester. Bei Oberflächentemperaturen bis zu 215 °C kann der Thermostat mithilfe eines Befestigungswinkels direkt auf der Rohrleitung montiert werden.

ANWENDUNG	RAYSTAT-EX-03	RAYSTAT-EX-04
	Anlegeregelung	Umgebungsthermostat
THERMOSTAT		
Bereichsklassifizierung	Ex-Bereiche: Zone 1, Zone 2 (Gas), Zone 21, Zone 22 (Staub)	Nicht-Ex-Bereiche
ZULASSUNGEN		
	Baseefa11ATEX0071X  II 2 GD Ex e mb ia IIC T6 Ta -50°C bis +60°C Gb Ex tb IIIC T85°C Ta -50°C Db IP66 IECEx BAS 11.0036X Ex e mb ia IIC T6 Ta -50°C bis +60°C Gb Ex tb IIIC T85°C Ta -50°C bis +60°C Db IP66 Die obigen Kennzeichnungen beziehen sich auf eine Versorgungsspannung von 99–230 V AC. Für höhere Versorgungsspannungen bis 253 V AC bitte Ex-Prüfzeugnis konsultieren.	
TECHNISCHE DATEN		
Temperaturbereich	0 °C bis 499 °C	0 °C bis 49 °C
Schutzart	IP66	IP66
Schaltpunktgenauigkeit	±1 K bei 5 °C ±1% des Einstellwerts über 100 °C	±1 K bei 5 °C
Schaltdifferenz (Hysterese)	≈ 1 °C bei 100 °C ≈ 2 °C bei 200 °C ≈ 5 °C bei 499 °C	≈ 1 °C
Ausgangsrelais	Zweipoliges Umschaltrelais (optional potentialfrei)	Zweipoliges Umschaltrelais (optional potentialfrei)

RAYSTAT-EX-03 UND RAYSTAT-EX-04

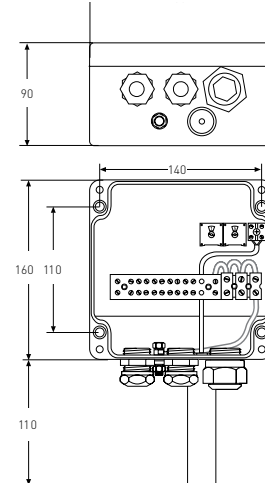
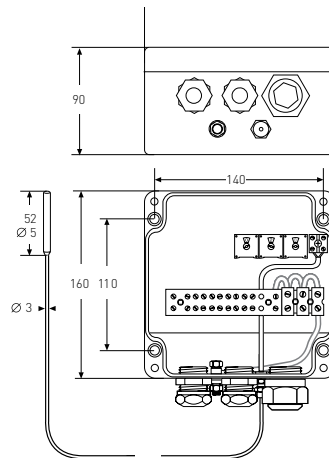
TECHNISCHE DATEN

Schaltstrom	16 A 110 V AC ±10% 50/60 Hz 16 A 230/254 V AC ±10% 50/60 Hz ohmsche Last	16 A 110 V AC ±10% 50/60 Hz 16 A 230/254 V AC ±10% 50/60 Hz ohmsche Last
Umgebungstemperaturbereich (Gehäuse)	-50 °C bis +60 °C	-50 °C bis +60 °C
Betriebsspannung	110 V AC ±10% 50/60 Hz 230/254 V AC ±10% 50/60 Hz	110 V AC ±10% 50/60 Hz 230/254 V AC ±10% 50/60 Hz
Leistungsaufnahme	110 V AC ~ 4 VA, 230/254 V AC ~ 3 VA	
Anschlussklemmen	max. 4 mm ²	max. 4 mm ²

ABMESSUNGEN IN MM

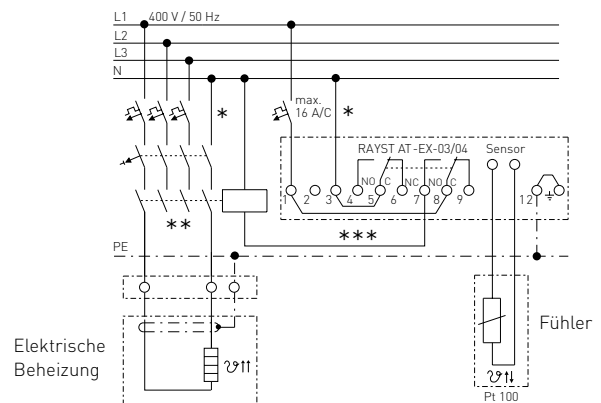
RAYSTAT-EX-03

RAYSTAT-EX-04



ANSCHLUSSSCHEMA BEI DIREKTER SCHALTUNG

- * Die Ausführung des Leitungsschutzschalters kann den örtlichen Normen/Anforderungen entsprechend variieren.
- ** Die Brücken 1-8 und/oder 3-5 können entfernt werden, um potenzialfreie Kontakte herzustellen.
- *** Anschlussklemme 2: 110 V AC Eingangsanschluss



Bohrungen	2 x M20-Kabelverschraubungen (Kabel Ø 7,5 mm – 13 mm) 1 x M25 mit M25/M20-Adapter und Blindstopfen (M20)	2 x M20-Kabelverschraubungen (Kabel Ø 7,5 mm – 13 mm) 1 x M25 mit M25/M20-Adapter und Blindstopfen (M20)
Fühler	Pt 100-Sensor in 2-Leiter-Technik aus rostfreiem Stahl, Länge 2 m	Pt 100-Sensor in 2-Leiter-Technik aus rostfreiem Stahl mit Windschutz

MONTAGE

	Raychem-Befestigungswinkel SB-100 oder SB-101, SB-125 für die Montage auf der Rohrleitung oder Wandmontage (4 Montagelöcher, Mittenabstand 110 x 140 mm)	Raychem-Befestigungswinkel SB-100 oder SB-101, SB-125 für die Montage auf der Rohrleitung oder Wandmontage (4 Montagelöcher, Mittenabstand 110 x 140 mm)
--	--	--

BESTELLINFORMATIONEN

Bestellbezeichnung	RAYSTAT-EX-03	RAYSTAT-EX-04
Bestellnummer (Gewicht)	333472-000 (3.0 kg)	462834-000 (3.1 kg)



WWW.PENTAIRTHERMAL.DE

DEUTSCHLAND

Tel. 0800 1818205
Fax 0800 1818204
salesde@pentair.com

ÖSTERREICH

Tel. +43 (2236) 860077
Fax +43 (2236) 860077-5
info-ptm-at@pentair.com

SCHWEIZ / SUISSE

Tel. +41 (41) 766 30 80
Fax +41 (41) 766 30 81
info-ptm-ch@pentair.com

Alle Pentair-Marken und -Logos sind Eigentum von Pentair. Andere Marken und Produktnamen sind Marken oder eingetragene Marken der jeweiligen Eigentümer. Änderungen an Produkten und Spezifikationen durch technischen Fortschritt und Verbesserungen vorbehalten.

Pentair verpflichtet sich der Chancengleichheit aller Mitarbeiter.

© 2013-2015 Pentair.

