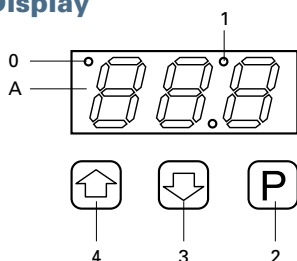


RAYSTAT-CONTROL-11-DIN

Thermostat für Schienenmontage mit Anlegefühler und Alarmrelais

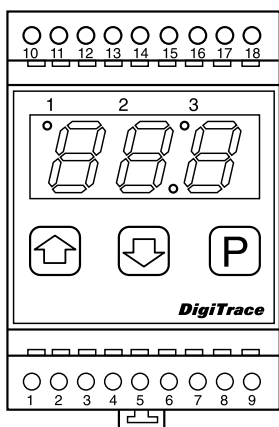
Display



A. LED-Display (Parameter- und Fehleranzeigen)

- 0. Steuerrelais EIN
- 1. Alarmrelais aktiviert
- 2. Programmiertaste
- 3. Wert reduzieren
- 4. Wert erhöhen

Technische Daten



Betriebsspannung	230 Vac, +10%/–10%, 50/60 Hz
Leistungsaufname	≤5 VA
Steuerrelais (Heizung)	I _{max} 16 A, AC 250 V, Schliesser
Anschlussklemmen	2.5 mm ² geschraubt
Alarmrelais	I _{max} 8 A, AC 250 V, Wechsler, potentialfrei
Schaltgenauigkeit	±1 K bei 0 bis 50°C
Betriebstemperatur	–10°C bis +55°C
Lagertemperatur	–20°C bis +60°C

Programmierbare Parametereinstellungen	Werkseinstellung	
Temperatureinstellung	0°C bis +63°C	5°C
Schalt Differenz (Hysterese)	1 K bis 5 K	1 K
Untertemperaturalarm	0°C bis +62°C	0°C
Betrieb der elektrischen Beheizung bei Sensor-Fehler	Heizleitung EIN oder AUS	EIN
Potentialfreier Betrieb	JA	

Fehlermeldungen

Sensor-Fehler	Sensor-Kurzschluss / Sensor-Unterbrechung / 3-Leiter Sensor fehlt
Temperaturfehler	Untertemperatur

Alle Parameter sind in einem nichtflüchtigen Speicher abgelegt.

Gehäuse

Abmessungen	51,5 mm x 87,5 mm x 58 mm (B x H x T)
Werkstoff	Gehäuse aus ABS
Schutzart	IP20 (IP30 im Schaltschrank installiert)
Befestigung	DIN 35 mm Schienenmontage

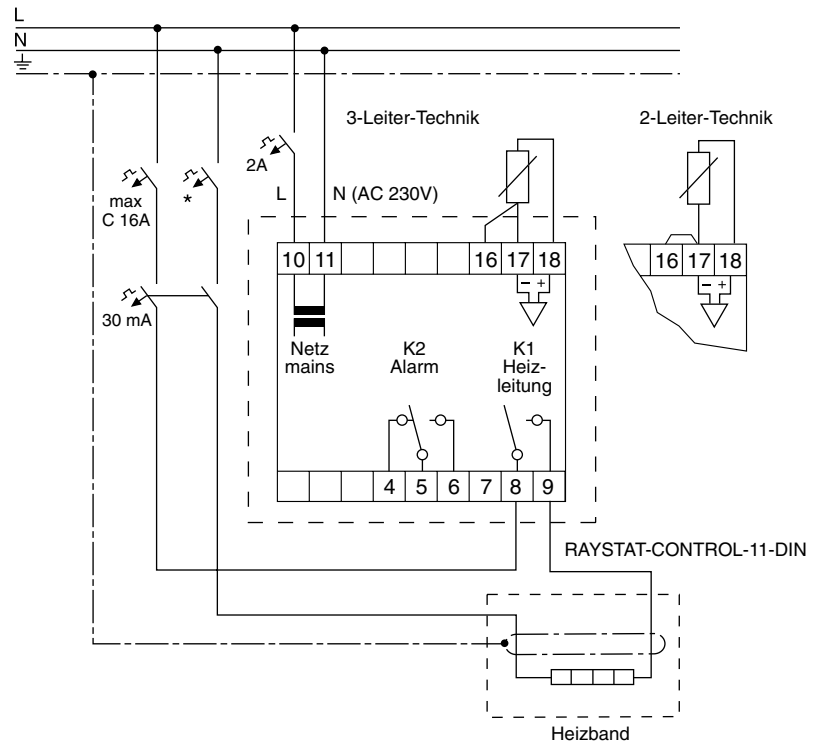
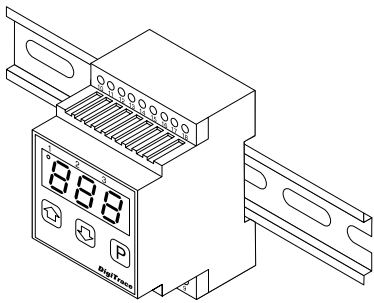
Temperatursensor

Typ	Pt 100 (3-Leiter-Technik) nach IEC Klasse B
Sensorelement	50 mm x Ø 6 mm Edelstahlhülse
Schutzart	IP68
Sensorkabellänge	3 m x Ø 5 mm
Umgebungstemperatur	–50°C bis 105°C

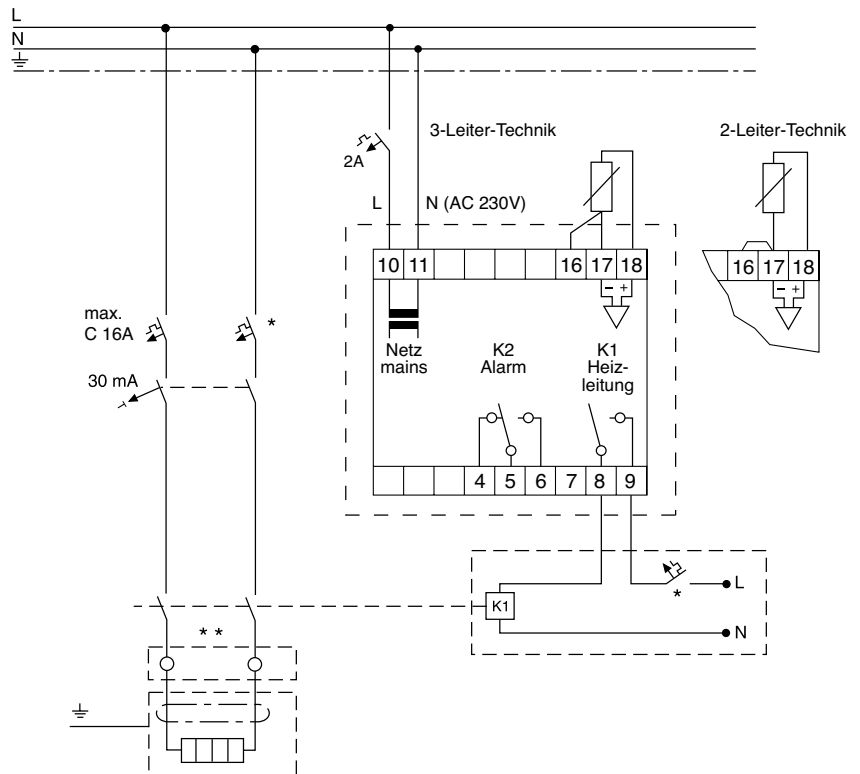
Der Sensor kann mit einem 3-adrigen geschirmten Kabel mit max. 20 Ω pro Leiter verlängert werden (mit 3 x 1,5 mm² max. 150 m). Die Schirmung sollte im Schaltschrank geerdet werden.

Anschlussbild für RAYSTAT-CONTROL-11-DIN

Normalbetrieb



Potentialfreier Betrieb mit Leistungsschutz



- * Örtliche Gegebenheiten, Normen und Vorschriften können zwei bis vierpolige Abschaltung durch Leitungsschutzschalter / FI-Schutzschalter erforderlich machen.
- ** In Abhängigkeit von der Anwendung sind sowohl ein- als auch mehrpolige Schütze möglich.