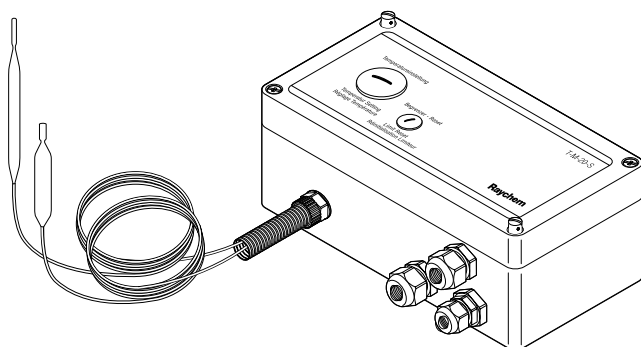


Raychem T-M-20-S/+X+Y

THERMOSTAT MIT ANLEGESENSOR UND BEGRENZER



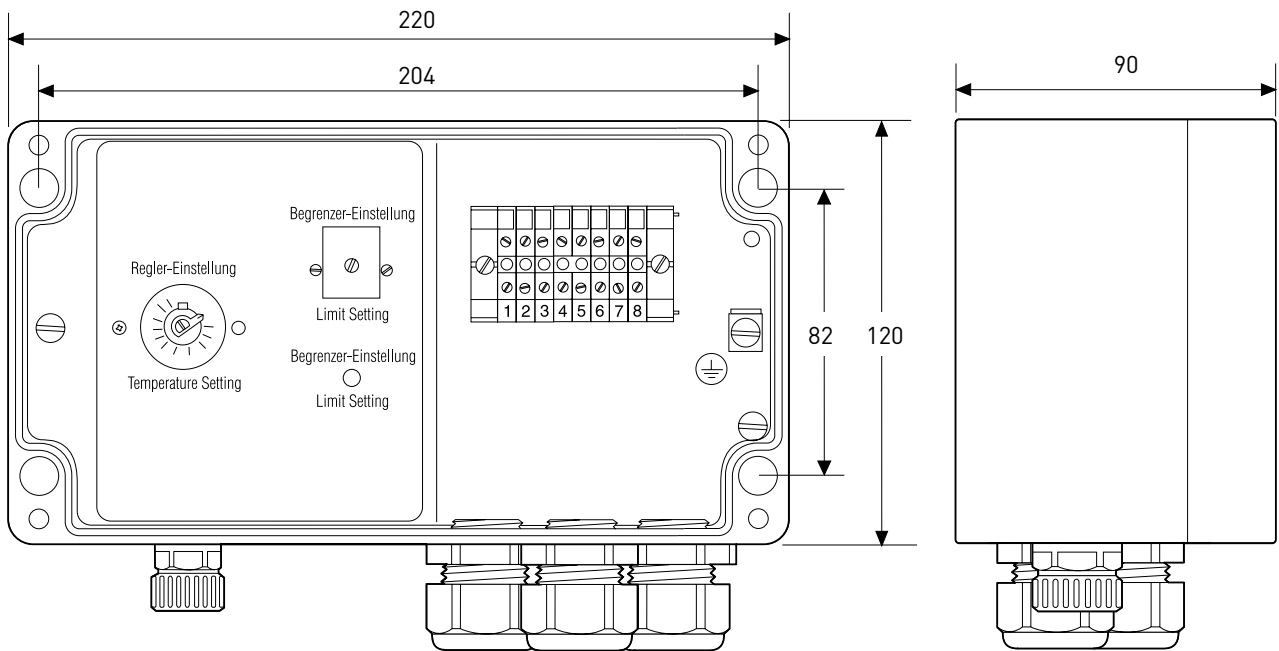
Dieser Thermostat eignet sich zur Temperaturüberwachung und -regelung von Beheizungssystemen im Nicht-Ex-Bereich. Der Begrenzer verhindert, dass das Heizsystem eine voreingestellte Höchsttemperatur überschreitet, falls der Thermostat ausfällt oder eine sicherheitsgefährdende Prozesstemperatur auftritt.

Die Einstellung des Temperatursollwertes und die Rücksetzung des Begrenzers können ohne Öffnen des Gehäuses über Blindstopfen im Gehäusedeckel vorgenommen werden.

Die beiden 2 m langen Kapillarrohrfühler aus rostfreiem Stahl sind an der Gehäuseinführung durch Schutzschläuche geschützt. Ein direkter Anschluss der Heizleitung ist möglich.

Der Thermostat ist für 3 Temperaturbereiche erhältlich: 0 °C bis +50 °C, 0 °C bis +200 °C und +50 °C bis +300 °C

| ALLGEMEIN | | T-M-20-S/0+50C | T-M-20-S/0+200C | T-M-20-S/+50+300C |
|-----------------------------|-----------|---|---|---|
| Bereichsklassifizierung | | Nicht-Ex-Bereiche | Nicht-Ex-Bereiche | Nicht-Ex-Bereiche |
| TECHNISCHE DATEN | | | | |
| Betriebsspannung | | 230 V AC | 230 V AC | 230 V AC |
| Temperatureinstellungen | Regler | 0 °C bis +50 °C | 0 °C bis +200 °C | +50 °C bis +300 °C |
| | Begrenzer | +20 °C bis +150 °C | +130 °C bis +200 °C | +20 °C bis +400 °C |
| Schaltkontakt | | Einpoliger Wechsler (SPDT) 100.000 Schaltzyklen bei 16 A (Regler) 500 Schaltzyklen bei 10 A (Begrenzer) | | |
| Schaltstrom | Regler | Max. 16 A bei 230 V AC | Max. 16 A bei 230 V AC | Max. 16 A bei 230 V AC |
| | Begrenzer | Max. 10 A bei 230 V AC | Max. 10 A bei 230 V AC | Max. 10 A bei 230 V AC |
| Schaltleistung | Regler | 3700 VA | 3700 VA | 3700 VA |
| | Begrenzer | 2300 VA | 2300 VA | 2300 VA |
| Schaltdifferenz (Hysterese) | | 2,5 % des Temperaturbereichs | 2,5 % des Temperaturbereichs | 2,5 % des Temperaturbereichs |
| Genauigkeit | | ±0,5 % des Einstellwerts im oberen Drittel des Temperaturbereichs (bei 22 °C Umgebungstemperatur) | | |
| Einstellung | | Interner Drehknopf, zugänglich über Öffnung im Deckel | Interner Drehknopf, zugänglich über Öffnung im Deckel | Interner Drehknopf, zugänglich über Öffnung im Deckel |
| Max. Leiterquerschnitt | | 4 mm ² | 4 mm ² | 4 mm ² |
| Umgebungstemperaturbereich | | -20 °C bis +80 °C | -20 °C bis +80 °C | -20 °C bis +80 °C |

ABMESSUNGEN IN MM**AUSGANGSPARAMETER**

| | T-M-20-S/0+50C | T-M-20-S/0+200C | T-M-20-S/+50+300C |
|-----------------|---|------------------------|--------------------------|
| Steuerrelais | Wechsler (SPDT) | | |
| Begrenzerrelais | Wechsler (Möglichkeit für externen Alarm) | | |

GEHÄUSE

| | T-M-20-S/0+50C | T-M-20-S/0+200C | T-M-20-S/+50+300C |
|---|---|------------------------|--------------------------|
| Schutzart | IP65 | IP65 | IP65 |
| Abmessungen | 222 x 120 x 90 mm | 222 x 120 x 90 mm | 222 x 120 x 90 mm |
| Werkstoffe für Gehäusesockel und Deckel | Polyester, grau | Polyester, grau | Polyester, grau |
| Deckelbefestigung | 4 unverlierbare Schrauben, rostfreier Stahl | | |
| Bohrungen | 3 Einführungen: 1 x M25-Reduzierstück M25 (M) / M20 (F) einschl. M20-Verschraubung (Ø 8-13 mm) 1 x M20-Kabelverschraubung (Ø 8-13 mm) 1 x M20-Kabelverschraubung (Ø 8-13 mm) | | |

TEMPERATURSENSOR

| Typ | | Flüssigkeitgefüllter Kapillarsensor, 2 m lang | | |
|--------------------------|-------------------|---|----------------------|----------------------|
| Abmessungen | | | | |
| Regler | Ø | 8 mm | 8 mm | 8 mm |
| | Länge des Sensors | 166 mm | 78 mm | 56 mm |
| Begrenzer | Ø | 6 mm | 6 mm | 6 mm |
| | Länge des Sensors | 80 mm | 78 mm | 176 mm |
| Werkstoff | | V4A rostfreier Stahl | V4A rostfreier Stahl | V4A rostfreier Stahl |
| Einsatztemperaturbereich | Regler | -40 °C bis +60 °C | -20 °C bis +230 °C | -20 °C bis +345 °C |
| | Begrenzer | -40 °C bis +170 °C | -20 °C bis +230 °C | -40 °C bis +500 °C |
| Minimaler Biegeradius | | 10 mm für Kapillarrohr, das Biegen des Sensors ist nicht möglich. | | |

MONTAGE

| | |
|--------------------|-------------------------|
| Befestigungswinkel | SB-120 oder Wandmontage |
|--------------------|-------------------------|

BESTELLINFORMATIONEN

| Bestellbezeichnung | Bestellnummer | Gewicht |
|--------------------|---------------|---------|
| T-M-20-S/0+50C | 260448-000 | 1,9 kg |
| T-M-20-S/0+200C | 750502-000 | 1,9 kg |
| T-M-20-S/+50+300C | 608706-000 | 1,9 kg |

BEDEUTUNG DER ABKÜRZUNGEN: T-M-20-S/+X+Y

T = Thermostat

M = Mechanisch

20 = Steuerung + Begrenzer

S = Anlegefühler

x = niedrigste einstellbare Haltetemperatur

y = höchste einstellbare Haltetemperatur

ANSCHLUSSSCHEMA