

Membran-Druckmittler für die Nahrungsmittelindustrie mit Kegelstutzen und Nutüberwurfmutter

nach DIN 11 851

Besonderheiten

Druckmittler trennen durch ihre Membran das zu messende Medium vom angebauten Manometer, Druckschalter oder Drucksensor.

Schnellanschluss durch Nutüberwurfmutter

Anwendung

Druckmittler werden eingesetzt um die hygienischen Anforderungen zu erfüllen und die Produktsicherheit zu gewährleisten.

Die montierten Messgeräte werden von hochviskosen Medien getrennt und vor hohen Temperaturen geschützt.

Durch die Verwendung von Kapillarleitungen können die Messgeräte entfernt von der Druckmessstelle montiert werden

Einsatzbereiche

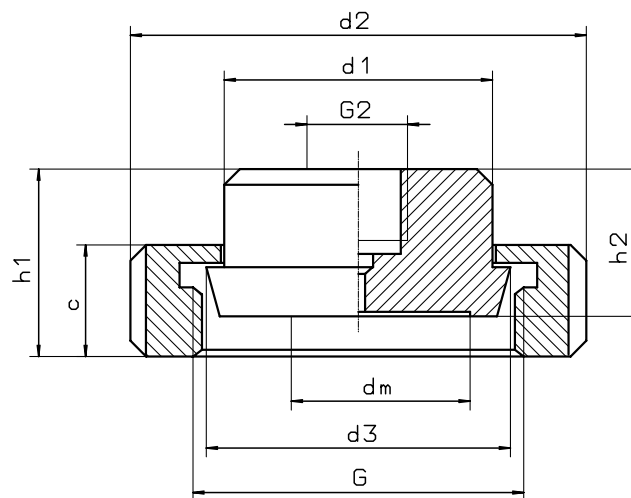
Pharmazie
Lebensmittelindustrie



Typ und Größe	DM-40 25	DM-40 32	DM-40 40	DM-40 50	DM-40 65	DM-40 80
Druckanschluss	DN 25	DN 32	DN 40	DN 50	DN 65	DN 80
Nenndruck	PN 40	PN 40	PN 40	PN 25	PN 16	PN 16
Anzeigebereiche in bar	min. 4 bar max. 40 bar	min. 2,5 bar max. 40 bar	min. 1,6 bar max. 40 bar	min. 1,0 bar max. 25 bar	min. 1,0 bar max. 16 bar	min. 0,6 bar max. 16 bar
Ausführung	mit Kegelstutzen und Nutüberwurfmutter					
Nutmutter	CrNi-Stahl					
Druckmittler	CrNi-Stahl					
Membran	CrNi-Stahl mit Druckmittler tottraumfrei verschweißt					
Membrandurchmesser	28 mm	34 mm	38 mm	48 mm	52 mm	72 mm
Messgeräteanschluss	G 1/2 Innengewinde					
Füllflüssigkeit	Lebensmittelöl, FDA-konform					
Arbeitstemperaturen	Medium: -10°C bis +120°C (zur Dampfsterilisation bis 150°C)					

Bauformen und Abmessungen

Kegelstutzen mit Nutüberwurfmutter nach DIN 11 851



Maße in mm											Gewicht
Typ	DN	c	d1	d2	d3	d _m	h1	h2	G	G2	
DM-40	25	21	34	63	44	28	54	46	Rd 52x1/6"	G 1/2	0,5 kg
DM-40	32	21	40	70	50	34	54	46	Rd 58x1/6"	G 1/2	0,7 kg
DM-40	40	21	48	78	56	38	53	45	Rd 65x1/6"	G 1/2	0,7 kg
DM-40	50	22	60	92	68	48	48	40	Rd 78x1/6"	G 1/2	1,1 kg
DM-40	65	25	79	116	86	52	54	45	Rd 95x1/6"	G 1/2	2,0 kg
DM-40	80	30	92	127	100	63	59	45	Rd 110x1/4"	G 1/2	2,5 kg