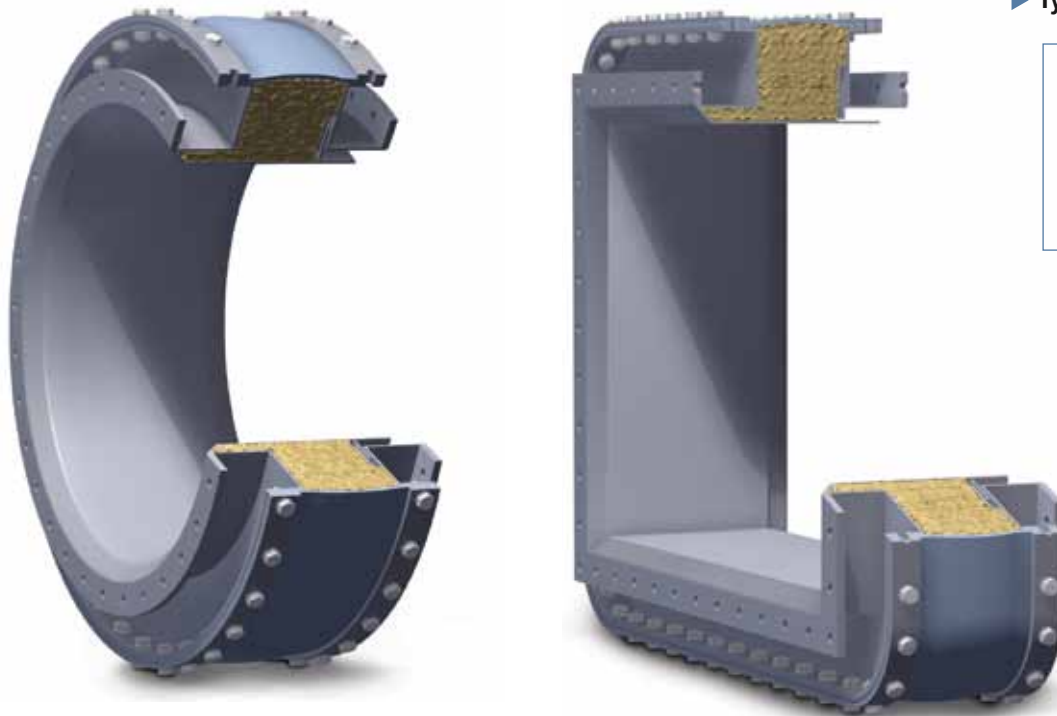


## GB300



### ► Typ GB300

Typenschlüssel	► Seite 20
GB3	Stützringvariante
00	Wellenzahl
	Typ

## Bandkompensator auf Kanalwinkeln mit Vorisolierung ohne Welle

<b>Ausführung:</b>	Gerader oder konischer Elastomer- oder Mehrlagenkompensator mit Stulpen für Klemmeisenbefestigung Optional Kompensator mit Montagestoß
<b>Einbauform:</b>	Befestigung mit Klemmeisen auf Kanalwinkel
<b>Abmessungen:</b>	Für runde und rechteckige Kanalquerschnitte
<b>Baulänge:</b>	= Baulücke + 2x Auflagebreite Individuell nach Kundenspezifikation
<b>Auflagebreite:</b>	Abhängig von Druck und Nennweite zwischen 60 und 100 mm
<b>Medientemperatur:</b>	Je nach Kanalwinkelhöhe und Kanalausmauerung bis 1.200 °C geeignet
<b>Druck:</b>	Bis ±0,25 bar Höhere Drücke auf Anfrage
<b>Dehnungsaufnahme:</b>	Für axiale, laterale und angulare Bewegungen Richtwerte: axiale Stauchung = ca. 0,20 x Baulücke axiale Streckung = ca. 0,20 x Baulücke lateraler Versatz = ca. 0,15 x Baulücke Bei axialer Streckung und gleichzeitigem lateralen Versatz reduzieren sich die Dehnungsaufnahmen Bei großen lateralen Dehnungen empfehlen wir den Kanal entgegen der Bewegungsrichtung vorzuspannen

### Anwendung:

Kraftwerke, Müllverbrennungsanlagen, Gasturbinen, Zementwerke, Papierindustrie, Stahlindustrie z. B. in den Rauchgasleitungen, an Ventilatoren, in Luftkanälen, an Ascheleitungen, an Filteranlagen

## Kompensatoren

	Mehrlagenkompensator
<b>Temperatur:</b>	Je nach Kanalwinkelhöhe und Ausmauerung bis 1200 °C
<b>Ausführung:</b>	Mehrlagiger Gewebekompensator bestehend aus innen liegenden Isolierlagen, eingebetteten Dichtfolien und außen liegendem Druckträgergewebe
<b>Material:</b>	<b>Innenlagen:</b> PTFE-Glasgewebe-Laminat, Glasgewebe, Glasvlies, Silikatgewebe  <b>Dichtfolien:</b> PTFE-Folie, Edelstahlfolie  <b>Außenlage:</b> Silicon-beschichtetes Glasgewebe, PTFE-Glasgewebe-Laminat

## Vorisolierung

**Ausführung:** Isolierlagen, auf die Baulücke zugeschnitten, bestehend aus hitzebeständigem Drahtgewebe, Isolierlagen aus Glas, Keramik, Silikat oder Mineralwolle  
 Optional mit einbaufertigem, gewebeummanteltem Isolierkissen  
 Bei hohen Medientemperaturen Kanalausmauerung erforderlich

## Klemmeisen

**Ausführung:** Mehrteilige Klemmeisen mit Langlöchern

**Werkstoffe:** Kohlenstoffstahl: 1.0038 (S235JRG2)  
 Edelstahl: 1.4301 (X5CrNi18-10)  
 1.4571 (X6CrNiMoTi17-12-2)  
 Andere Werkstoffe auf Anfrage

**Korrosionsschutz:** Grundiert, feuerverzinkt, Sonderanstrich

## Zubehör optional

**Befestigung:** Schrauben, Muttern, Scheiben, Tellerfedern

**Einbausatz:** Montagefertige Einbaueinheit komplett mit vormontiertem Kompensator, Leitblech und Anschlußenden zum Einschweißen oder Einschrauben in den Kanal (▶ Seite 297)

**Montageset:** Werkzeug und Hilfsmittel zum Lochen und zum Schließen des Kompensatorstoßes

