

# Digitalmanometer mit innenliegender Membran und Alarmkontakten

Genauigkeit 0,1 % und 0,25 % nach IEC 61298-2

Ausgangssignal: 4...20 mA; 3-Leiterschaltung  
oder 0...5 VDC; 3-Leiterschaltung  
oder 0...10 VDC; 3-Leiterschaltung  
oder / und mit 2 Alarmkontakte



## Besonderheiten

Temperaturkompensiert  
mit Min- und Maxwertspeicher  
mit Nullpunktkorrektur

## Anwendung

Für hohe Anforderungen an Genauigkeit und Langzeitstabilität.  
Für aggressive gasförmigen und flüssigen Medien  
die nicht kristallisieren und hochviskos sind  
und das Meßsystemmaterial nicht angreifen.

## Einsatzbereiche

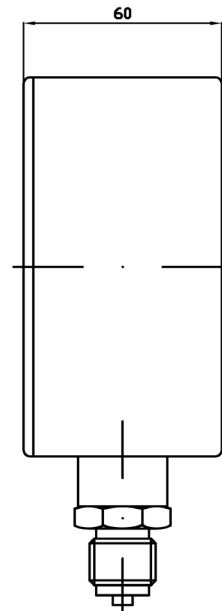
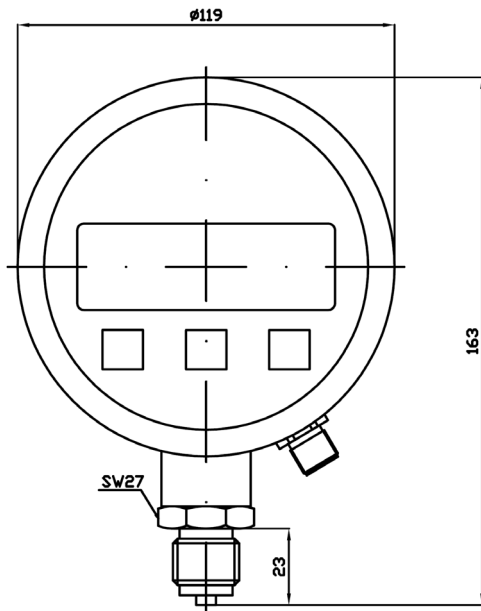
Laborbereich  
Maschinen- und Anlagenbau  
Qualitätssicherung

Typ	SD-130	SD-132
Genauigkeit	0,25 % vom Endwert	0,1 % vom Endwert
Anschlussgewinde	G 1/2 B	
Anzeige	LCD blau-weiß, zweizeilig mit Hinterleuchtung	
Anzeigebereiche in mbar	0... 100, 160, 250, 400, 600	
Anzeigebereiche in bar	0... 1, 1,6	0... 2,5, 4, 6, 10, 16, 25, 40, 60 0... 100, 160, 250, 400
Überdrucksicherheit	2-fach	
Sensorelement	Edelstahlmesszelle piezoresistiv oder in Dünnschichttechnik (je nach Messbereich)	
Gehäuse	Aluminium eloxiert	
Messstoffberührte Teile	CrNi-Stahl, O-Ring Viton (FKM)	
Druckanschluss	SW 27, CrNi-Stahl	
Elektr. Anschluss	über Rundstecker M 12x1, 4-polig	
Hilfsenergie	14...30 VDC	
Kontaktausgang	2 Relais als Wechsler, 6 A 250 V AC, aber min. 12 V 10 mA	
Stromaufnahme	max. 50 mA	
zulässige Bürde	Strom 2-Leiter: $R_{max} = ((UB-UB_{min}) / 0,02) \text{ Ohm}$ , Spannung: $R_{min} = 10 \text{ K Ohm}$	
Kurzschlussfestigkeit	S + gegen U -	
Verpolungsschutz	U + gegen U -	
CE-Konformität	Druckgeräterichtlinie - 97/23/EG EMV-Richtlinie - Störaussendung und Störfestigkeit (industrieller Bereich) nach EN 61 326	
Lebensdauer	> 50 Millionen Lastzyklen	
Temperaturkomp. Ber.	-20...80 °C	
Temperatureinfluss	0,05 % / 10 K, auf Nullpunkt und Spanne	
Schutzart	IP 65 nach EN 60529 / IEC 529	
Temperaturen	Medium: -30°C bis 100°C, Umgebung: -20°C bis 80°C	
Gewicht	0,6 kg	

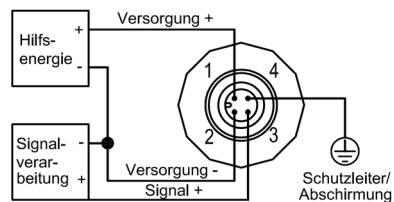
# Bauformen und Abmessungen

## Typ SD-130 und SD-132

### Standardausführung Rundsteckverbinder M 12 x 1, 4-polig

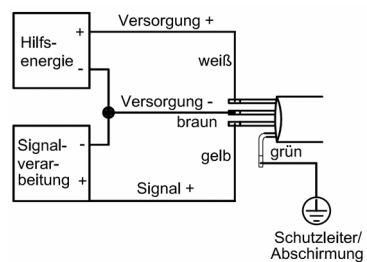


### Dreileiterschaltung 4...20 mA und 0...5/10 V



### optional Kabelverschraubung mit 2 Meter fest angeschlossenen, geschirmten PVC-Kabel

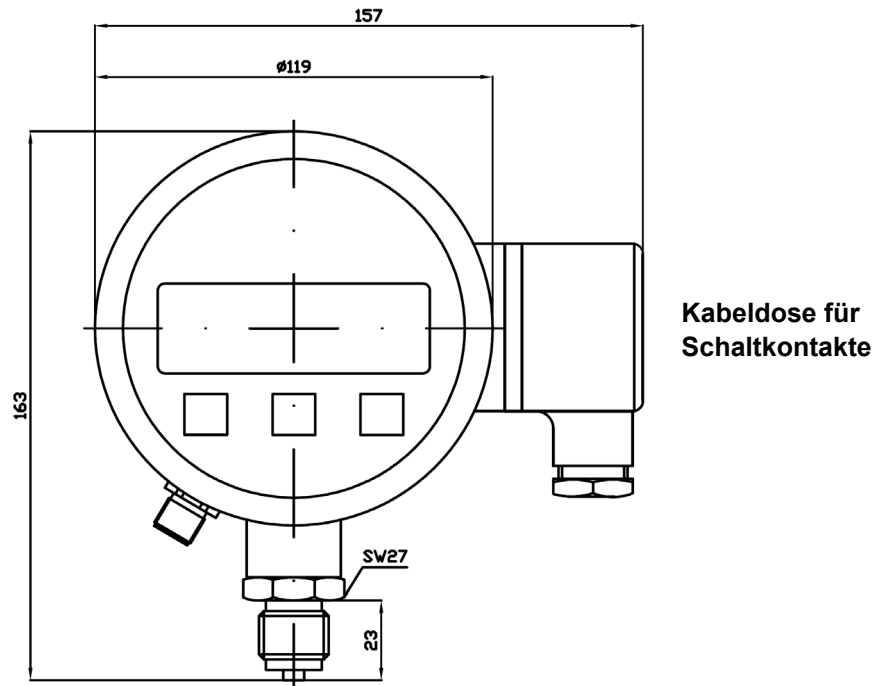
### Dreileiterschaltung 4...20 mA und 0...5/10 V



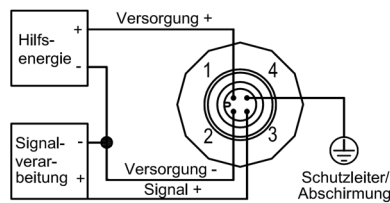
# Bauformen und Abmessungen

## Typ SD-130 und SD-132

optional mit einem oder zwei Schaltkontakten



### Dreileiterschaltung 4...20 mA und 0...5/10 V



### Anschluss der Schaltkontakte

