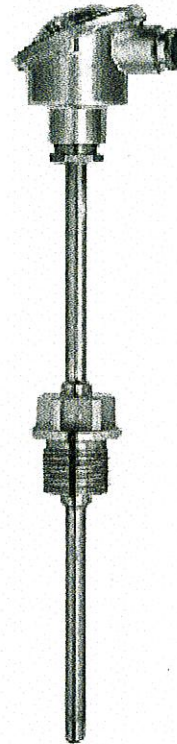


# Thermoelemente zum Einschrauben mit festem Gewindezapfen

Klasse 1 nach DIN IEC 584

nach DIN 42 733



### Besonderheiten

universell einsetzbarer Temperaturfühler  
Sonderausführung nach Kundenwunsch  
kurze Ansprechzeit

### Anwendung

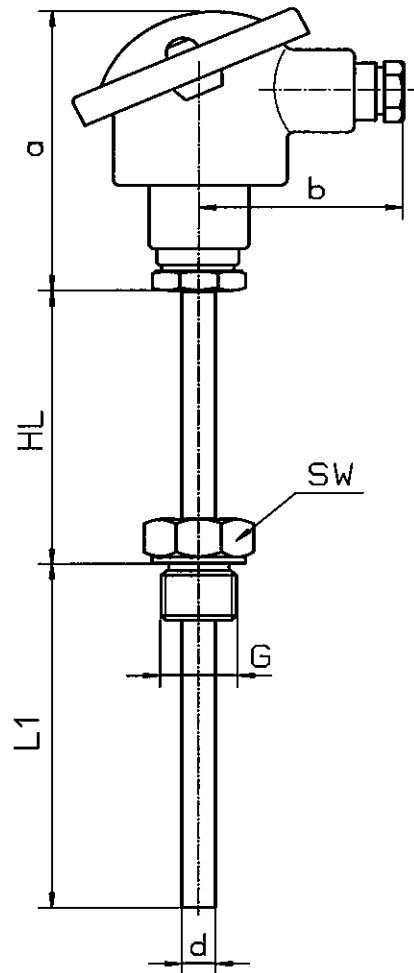
zur Messung von Temperaturen in Rohrleitungen und Behälter

### Einsatzbereiche

Laborbereich  
Maschinen- und Anlagenbau  
chemische und petrochemische Industrie

Typ	ST-120	ST-130
Ausführung	mit Halsrohr	ohne Halsrohr
Temperaturbereich	-200...+600 °C	
Messeinsatz	Typ L (Fe-CuNi) nach DIN 43710 Typ J (Fe-CuNi) nach DIN 584 Typ K (NiCr-Ni) nach DIN 584 DIN-Typen S, T, E, N, R und B auf Anfrage lieferbar	
Anschlusskopf	Form B	
Schutzrohr	Durchmesser 9 x 1 mm, CrNi-Stahl	
Messeinsatz	Durchmesser 6 mm	
Anschluss	SW 27, CrNi-Stahl	
Anschlussgewinde	G 1/2 B	
Elektr. Anschluss	Keramikklemmstein im Anschlusskopf, über Verschraubung PG 16	

## Bauformen und Abmessungen



Maße in mm							
Typ	a	b	d	HL	L1	SW	G
ST-120	80	50	11	120		27	G 1/2 B
ST-130	80	50	11	-		27	G 1/2 B