

# Thermometer mit Bimetallwendel in Industrieausführung

Nenngröße 63, 80, 100 und 160  
Genauigkeitsklasse 1

nach DIN EN 13 190

## Besonderheiten

hochwertige Ausführung  
schnell reagierende Bimetallwendel  
kurze Ansprechzeit

## Anwendung

zur Messung von Temperaturen in Rohrleitungen und Behältern

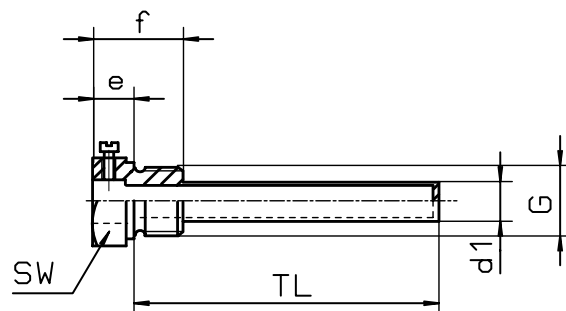
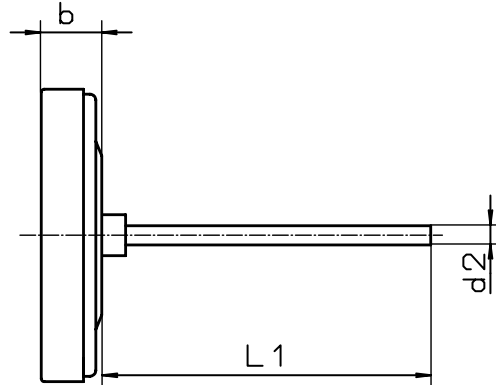
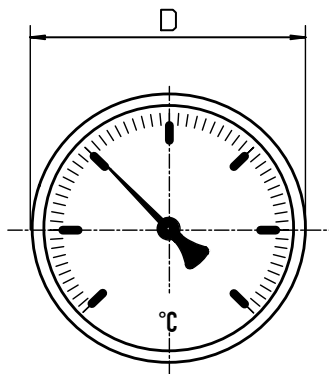
## Einsatzbereiche

Maschinen- und Anlagenbau  
Behälter- und Rohrleitungsbau  
Energieversorgung  
Heizungsanlagen



| Typ und Nenngröße         | TB-24 63  | TB-24 80 | TB-24 100 | TB-24 160 |
|---------------------------|---|----------|-----------|-----------|
| <b>Anschlusslage</b>      | hinten, zentrisch   |          |           |           |
| <b>Anzeigebereiche</b>    | -30...+50°C, -20...+60°C, -10...+50°C<br>0...60°C, 0...80°C, 0...100°C, 0...120°C, 0...160°C, 0...200°C, 0...250°C, 0...300°C<br>0...400°C, 0...500°C, andere auf Anfrage |          |           |           |
| <b>Verwendungsbereich</b> | Skalenendwert   |          |           |           |
| <b>Gehäuse</b>            | CrNi-Stahl  |          |           |           |
| <b>Ring</b>               | Übersteck- oder Bördelring, CrNi-Stahl  |          |           |           |
| <b>Sichtscheibe</b>       | Instrumentenflachglas   |          |           |           |
| <b>Zifferblatt</b>        | Aluminium weiß, Skalierung schwarz  |          |           |           |
| <b>Zeiger</b>             | Aluminium, schwarz  |          |           |           |
| <b>Messelement</b>        | Bimetallwendel  |          |           |           |
| <b>Anzeige Korrektur</b>  | am Verstellzeiger, oder am Tauchschaftende  |          |           |           |
| <b>Tauchschaft</b>        | CrNi-Stahl, Durchmesser 8 mm  |          |           |           |
| <b>Anschluss</b>          | Standard: glatt, mit Bund zur Befestigung für das Schutzrohr<br>Sonderausführung: Fühlertypauswahl nach Datenblatt T 190  |          |           |           |
| <b>Anschlussmaße</b>      | 45, 63, 100, 150, 200, 250 mm, andere Längen auf Anfrage  |          |           |           |
| <b>Schutzart</b>          | IP 43 nach EN 60529 / IEC 529   |          |           |           |
| <b>Gewicht</b>            | 0,1 kg  | 0,12 kg  | 0,15 kg   | 0,3 kg    |

## Bauformen und Abmessungen



| Maße in mm |     |     |    |    |    |    |    |    |         |
|------------|-----|-----|----|----|----|----|----|----|---------|
| Typ        | NG  | D   | b  | d1 | d2 | e  | f  | sw | G       |
| TB-24      | 63  | 63  | 16 | 10 | 8  | 15 | 27 | 27 | G 1/2 B |
| TB-24      | 80  | 80  | 17 | 10 | 8  | 15 | 27 | 27 | G 1/2 B |
| TB-24      | 100 | 100 | 21 | 10 | 8  | 15 | 27 | 27 | G 1/2 B |
| TB-24      | 160 | 160 | 25 | 10 | 8  | 15 | 27 | 27 | G 1/2 B |

### Typenschlüssel:

