



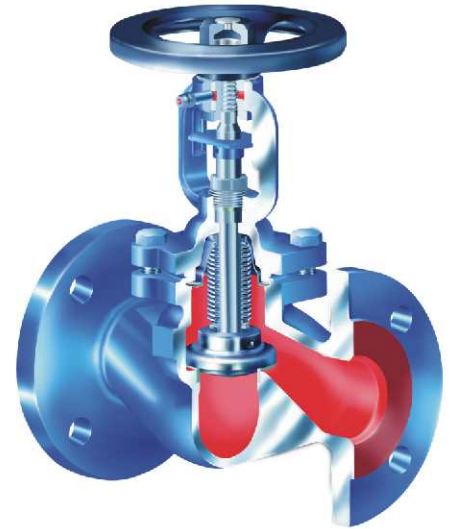
Durchgangsventile mit Faltenbalg, PN40,
 Gehäuse und aufgeflanshtes Oberteil aus Stahlguss
 Abschlusskörper und Faltenbalg aus Edelstahl, metallisch dichtend

Artikel-Nr. 03432.X.0000

Flanschanschluss nach DIN EN 1092-1 PN40
 Baulänge nach DIN EN 558-1, Reihe 1

Verfügbare Sonderausführungen - nur auf Anfrage:

- Eckventile



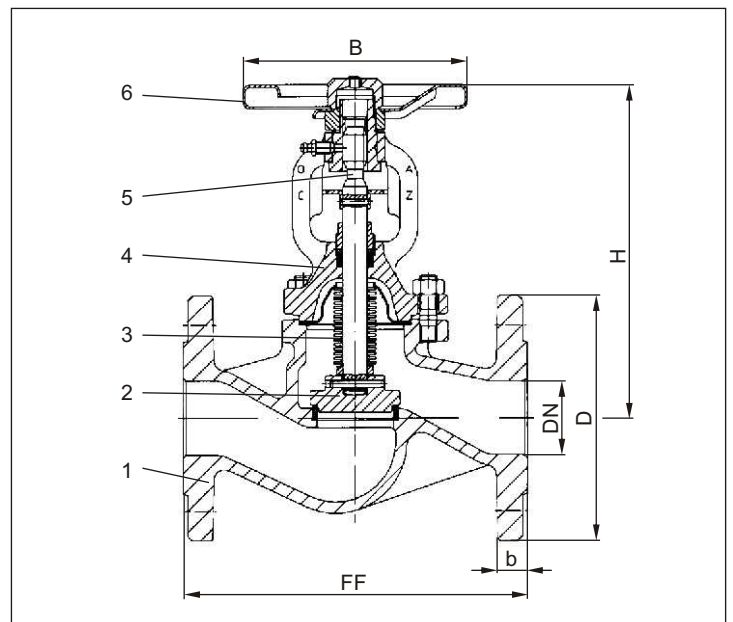
Verwendungsbereich:

Geeignet für nichtbrennbare, ungiftige Flüssigkeiten, Gase und Dämpfe. Die den Verwendungszweck betreffenden Gesetze, Verordnungen und Normen sind zu beachten.
 Zulässige Betriebstemperaturen: -10°C (263K) bis +400°C (673K)

Werkstoffe	DIN EN	ASTM
1 Gehäuse	1.0619	A 216 Grade WCB
2 Abschlusskörper	1.4021	A 276 Grade 420
3 Faltenbalg	1.4571	A 276 Grade 316Ti
4 Oberteil	1.0619	A 216 Grade WCB
5 Spindel	1.4021	A 276 Grade 420
6 Handrad	Grauguss	

Wichtig: Bei Bestellungen und Anfragen bitten wir um Angaben über Durchflussmedium, Betriebsdruck und Betriebstemperatur.

Standardkennzeichnung nach Druckgeräterichtlinie 97/23/EG (PED).



Typ 03432	Technische Daten											
Nenngröße	DN	15	20	25	32	40	50	65	80	100	125	150
Größenschlüssel	.X.	0150	0200	0250	0320	0400	0500	0650	0800	1000	1250	1500
Baulänge	FF	130	150	160	180	200	230	290	310	350	400	480
Höhe	H	191	191	197	200	218	220	238	257	340	360	390
Flanschdurchmesser	D	95	105	115	140	150	165	185	200	235	270	300
Blattdicke	b	12	12	12	14	14	16	16	18	20	20	22
Handrad-Ø	B	125	125	125	125	150	150	175	225	300	300	400
Gewicht	ca. kg	4,3	4,8	6,3	7,3	10,3	12,6	19,0	25,0	35,0	56,0	74,0

Abmessungen in mm.



Ansprechpartner Österreich:
HENNLICH GmbH & Co KG
 A-Kubin-Str.9 a-c, 4780 Scharding
 Tel.07712 3163-0, Fax DW 24
 armaturentechnik@hennlich.at
 www.hennlich.at