

Rückschlagklappen

Typ 05321

HEROSE



Scheiben-Rückschlagklappen, PN16

Gehäuse aus Messing,

Artikel-Nr. 05321.X.0000

Abschlusskörper metallisch dichtend mit Schließfeder und Zentrierring, zum Einklemmen zwischen zwei Flanschen



Verwendungsbereich:

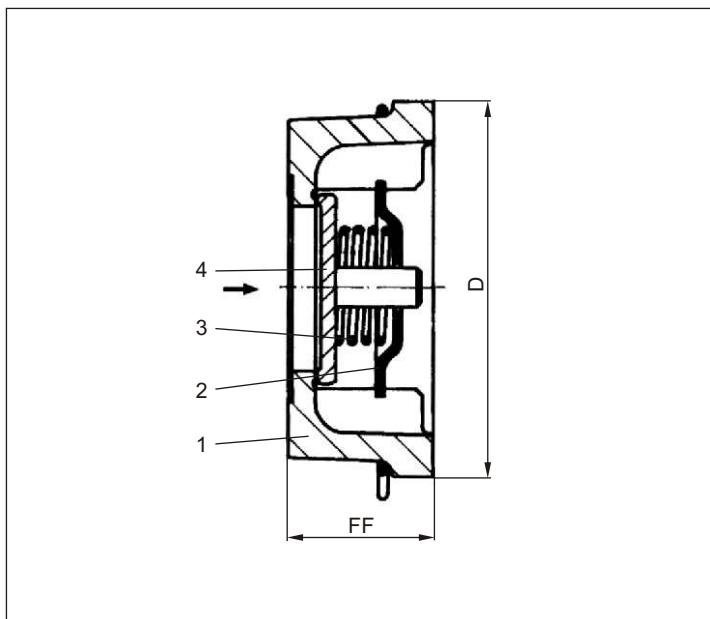
Geeignet für nichtbrennbare, ungiftige Flüssigkeiten, Gase und Dämpfe. Die den Verwendungszweck betreffenden Gesetze, Verordnungen und Normen sind zu beachten.

Zulässige Betriebstemperaturen und -drücke:

bis max. 16,0 bar: -60°C (213K) bis +120°C (393K)

bis max. 13,0 bar: -60°C (213K) bis +225°C (498K)

Werkstoffe	DIN EN	ASTM
1 Gehäuse	CW710R	keine Referenz
2 Federkappe	1.4571	A 276 Grade 316Ti
3 Feder	1.4571	A 276 Grade 316Ti
4 Abschlusskörper	1.4006	A 182 Grade F6



Wichtig: Bei Bestellungen und Anfragen bitten wir um Angaben über Durchflussmedium, Betriebsdruck und Betriebstemperatur.

Standardkennzeichnung nach Druckgeräterichtlinie 97/23/EG (PED).



Typ 05321	Technische Daten									
Nenngröße	DN	15	20	25	32	40	50	65	80	100
Größenschlüssel	.X.	0150	0200	0250	0320	0400	0500	0650	0800	1000
Baulänge	FF	16	19	22	28	31,5	40	46	50	60
Scheibendurchmesser	D	40	47	56	72	82	95	115	132	152
Gewicht	ca. kg	0,1	0,2	0,25	0,5	0,7	1,1	1,4	2,0	3,2

Abmessungen in mm.



Ansprechpartner Österreich:
HENNLICH GmbH & Co KG
 A-Kubin-Str. 9 a-c, 4780 Schöding
 Tel. 07712 3163-0, Fax DW 24
 armaturentechnik@hennlich.at
 www.hennlich.at