

Sicherheitsventile

Typ 06227

Sicherheitsventile aus Messing,
bauteilgeprüft TÜV-SV.1122. D/G

Vollhub-Sicherheitsventil
Abschlusskörper mit FPM-Dichtung, offene Federhaube
frei abblasend, mit Anlüftvorrichtung
Eintritt: Außengewinde Typ G nach ISO 228/1

Artikel-Nr. 06227.X.0000

Verfügbare Sonderausführungen - nur auf Anfrage:
· Schutzhaube aus Kunststoff für Ausblaseöffnungen,
· Feder aus Edelstahl - Werkstoff 1.4571,
· außenliegende Teile vernickelt

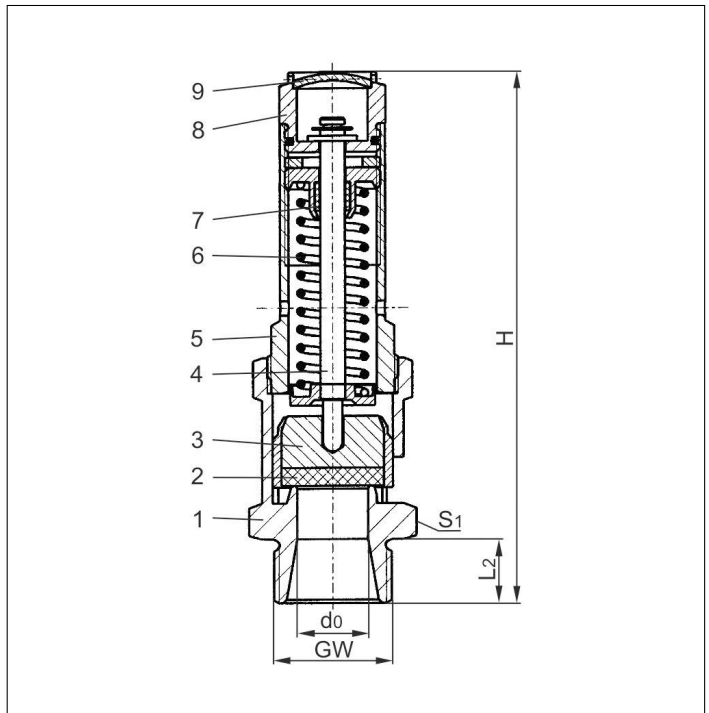
Verwendungsbereich:

Vorgesehen als Sicherheitseinrichtung gegen unzulässige Drucküberschreitung für ortsfeste und bewegliche Druckbehälter. Zugelassen für Luft und ähnliche Gase.
Zulässige Betriebstemperatur: -25°C (248K) bis +200°C (473K)

Werkstoffe	DIN EN	ASME Code Case 1750-20
1 Gehäuse	CW617N	EN 12165
2 Dichtung	FPM (Viton)	
3 Teller	CW614N	EN 12164
4 Spindel	CW614N	EN 12164
5 Haube	CW614N	EN 12164
6 Feder	1.1200	A 576 Grade 1045
7 Spindelführung	PTFE	
8 Anlüftschaube	CW614N	EN 12164
9 Verschlusscheibe	CW507L	B 30 UNS C26800

Wichtig: Die Ventile werden nur eingestellt geliefert.
Bei Bestellungen bitte Ansprechdruck sowie Art und Temperatur des Mediums angeben.

Standardkennzeichnung nach Druckgeräterichtlinie 97/23/EG (PED).



Typ 06227	Technische Daten	
Nenngröße	GW	1/2
Sitzungsdurchmesser	d ₀	12
Größenschlüssel	.X.	0400
Ansprechdruck	bar	3,5-13
Höhe	H	107
Länge	L ₂	14
Schlüsselweite	S ₁	27
Gewicht	ca. kg	0,25
Ausflussziffer	α _w	0,48

Abmessungen in mm.



Ansprechpartner Österreich:
HENNLICH GmbH & Co KG
A-Kubin-Str.9 a-c, 4780 Schärding
Tel. 07712 3163-0, Fax DW 24
armaturentechnik@hennlich.at
www.hennlich.at

Sicherheitsventile

Typ 06227



Leistungstabelle

Berechnung entsprechend AD2000-Merkblatt A2

Medium:

Luft in m³/h in Normzustand bei 0°C und 1013,25 mbar

Die Leistung ist bei voll geöffnetem Ventil angegeben.

d₀ - Sitzdurchmesser

A₀ - engster Strömungsquerschnitt

Anspechdruck in bar (ü)	GW	1/2
	d ₀ (mm)	12,0
	A ₀ (mm ²)	113,1
	Medium	Luft
3,5		173
4,0		193
5,0		232
6,0		270
7,0		309
8,0		348
9,0		387
10,0		426
11,0		464
12,0		503
13,0		542



Ansprechpartner Österreich:
HENNLICH GmbH & Co KG
A-Kubin-Str.9 a-c, 4780 Schärding
Tel. 07712 3163-0, Fax DW 24
armaturentechnik@hennlich.at
www.hennlich.at