

Sicherheitsventile

Typ 06260, Typ 06265



Sicherheitsventile aus Messing, bauteilgeprüft TÜV-SV.1090. D/G

Normal-Sicherheitsventil,
Abschlusskörper metallisch dichtend, offene Federhaube, frei abblasend,
Eintritt: Außengewinde Typ G nach ISO 228/1

Artikel-Nr. 06260.X.0000

Artikel-Nr. 06265.X.0000
mit Anlüftvorrichtung

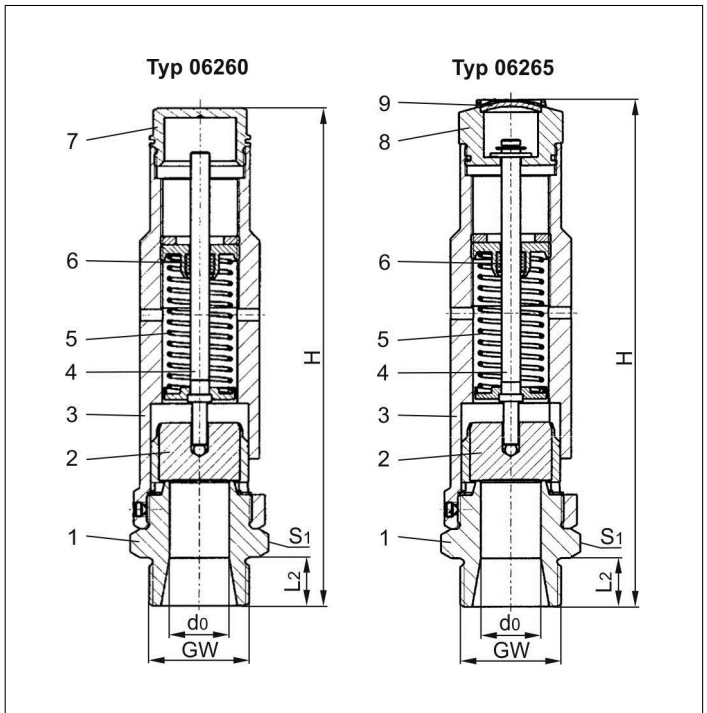
Verfügbare Sonderausführungen - nur auf Anfrage:
· außenliegende Teile vernickelt



Verwendungsbereich:

Vorgesehen als Sicherheitseinrichtung gegen unzulässige Drucküberschreitungen in Druckbehältern und Kompressoren. Zugelassen für ungiftige Gase und Dämpfe.
Zulässige Betriebstemperatur: -10°C (263K) bis +260°C (533K)

Werkstoffe	DIN EN	ASTM
1 Eintrittskörper	1.4104	A 276 Grade 430F
2 Teller	1.4122	keine Referenz
3 Gehäuse & Haube	CW509L	B 111 UNS C28000
4 Spindel	CW453K	B 103 UNS C52100
5 Feder	1.4571	A 276 Grade 316Ti
6 Spindelführung	PTFE	
7 Pflock	CW614N	B 283 UNS C38500
8 Anlüftschaube	CW614N	B 283 UNS C38500
9 Verschlusscheibe	CW507L	B 111 UNS C27000



Wichtig: Die Ventile werden nur eingestellt geliefert.
Bei Bestellungen bitte Ansprechdruck sowie Art und Temperatur des Mediums angeben.

Standardkennzeichnung nach Druckgeräterichtlinie 97/23/EG (PED).

Technische Daten	Typ 06260				Typ 06265			
	GW	1-1/4	1-1/2	2	1-1/4	1-1/2	2	
Nenngröße	d ₀	25	32	40	25	32	40	
Sitzdurchmesser	.X.	1200	1400	2000	1200	1400	2000	
Größenschlüssel	bar	1,0-11,0	1,0-11,0	3,7 & 9,3	1,0-11,0	1,0-11,0	3,7 & 9,3	
Ansprechdruck	H	207	229	270	209	233	270	
Höhe	L ₂	20	22	25	20	22	25	
Länge	S ₁	50	55	70	50	55	70	
Schlüsselweite	ca. kg	2,0	2,6	5,0	2,05	2,8	5,2	
Gewicht	α _w	0,71	0,71	0,69	0,71	0,71	0,69	
Ausflussziffer ab 3,0 bar								

Abmessungen in mm.

Sicherheitsventile

Typ 06260, Typ 06265



Leistungstabelle

Berechnung entsprechend AD2000-Merkblatt A2

Medium:

Luft in m³/h in Normzustand bei 0°C und 1013,25 mbar

Die Leistung ist bei voll geöffnetem Ventil angegeben.

d₀ - Sitzdurchmesser

A₀ - engster Strömungsquerschnitt

Anspechdruck in bar (ü)	GW	1-1/4	1-1/2	2
	d ₀ (mm)	25,0	32,0	40,0
	A ₀ (mm ²)	490,9	804,3	1256,6
Medium	Luft			
1,0		466	764	-
2,0		752	1232	-
3,0		1024	1677	-
3,7		1206	1977	3001
4,0		1285	2105	-
5,0		1546	2533	-
6,0		1807	2961	-
7,0		2068	3388	-
8,0		2329	3816	-
9,0		2590	4244	-
9,3		2669	4372	6639
10,0		2851	4672	-
11,0		3112	5099	-



Ansprechpartner Österreich:
HENNLICH GmbH & Co KG
 A-Kubin-Str.9 a-c, 4780 Schärding
 Tel.07712 3163-0, Fax DW 24
 armaturentechnik@hennlich.at
 www.hennlich.at