

Zubehör für Armaturen der Tieftemperaturtechnik

Typ 06900 - Berstscheibe

HEROSE

für Tieftemperatur-Wechselarmaturen
Berstscheibe aus Messing

Artikel-Nr. 06900.0400.00XX

Aussengewinde G1/2 nach ISO 228/1

Artikel-Nr. 06900.0400.50XX

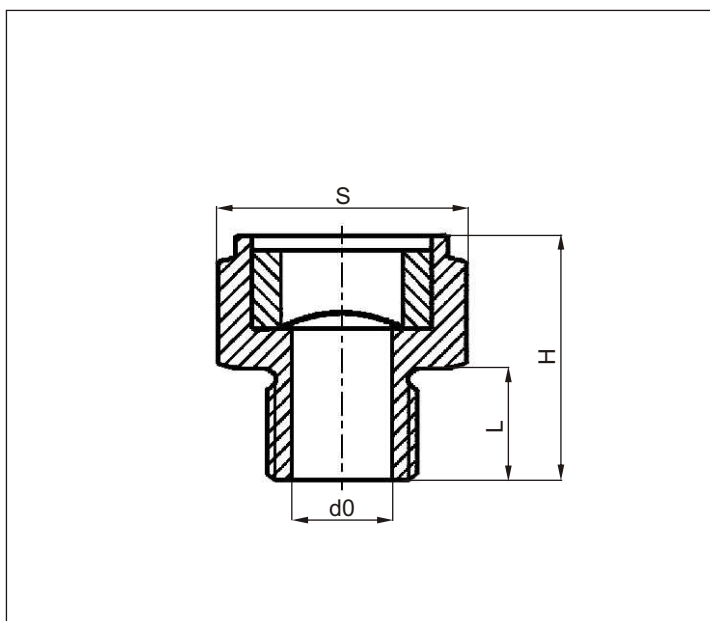
Aussengewinde 1/2"NPTF nach ANSI B 1.20.1

Verfügbare Sonderausführung - nur auf Anfrage:

- andere Gewindegrößen
- anderer Berstdruck



Artikel-Nr.	Berstdruck
06900.0400.0008	5,2 bar
06900.0400.0007	8,1 bar
06900.0400.0004	15,0 bar
06900.0400.0005	20,2 bar
06900.0400.0001	24,0 bar
06900.0400.0002	27,0 bar
06900.0400.0006	32,5 bar
06900.0400.0009	40,0 bar
06900.0400.0003	46,0 bar
06900.0400.0010	52,0 bar
06900.0400.5001	24,0 bar
06900.0400.5002	27,0 bar
06900.0400.5006	32,0 bar
06900.0400.5003	46,0 bar



Typ 06900	Technische Daten	
Nenngröße	GW	1/2
Höhe	H	34
Länge	L	15,5
Durchmesser	d ₀	14
Schlüsselweite	S	30
Gewicht	ca. kg	0,1

Abmessungen in mm.



Ansprechpartner Österreich:
HENNLICH GmbH & Co KG
A-Kubin-Str. 9 a-c, 4780 Schörfeld
Tel. 07712 3163-0, Fax DW 24
armaturentechnik@hennlich.at
www.hennlich.at