

# Ersatzteile für Armaturen der Tieftemperaturtechnik

## Typ 28301 - Ventiloberteil

# HEROSE



für Tieftemperatur-Durchgangsventile, PN50

Oberteil aus Bronze  
 "live loaded" Spindelabdichtung  
 " öl- und fettfrei für Sauerstoff "

Artikel-Nr. 28301.X.0000

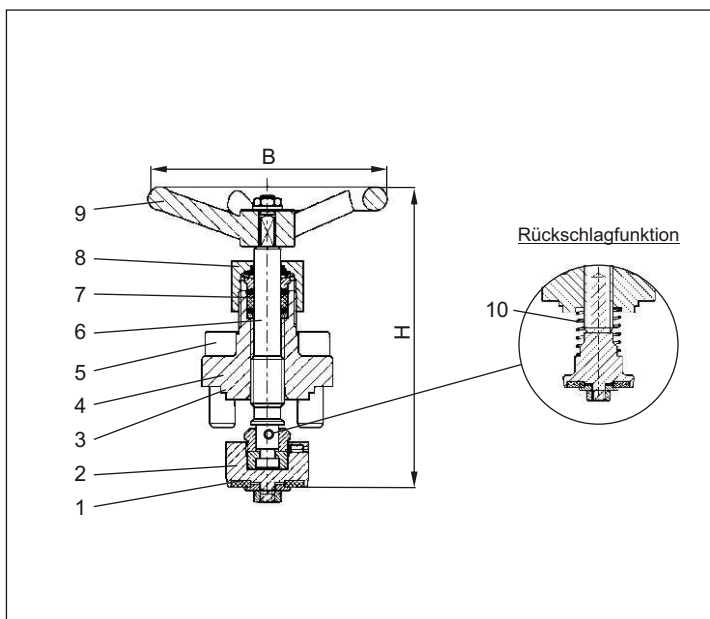
Artikel-Nr. 28301.X.5001 mit Rückschlagfunktion

passend zu:

Typ	Nenngröße	Seite
01301	DN10 - DN50	70, 72, 74
01305	DN10 - DN50	76
02401	DN10 - DN50	78, 80, 82
01331	DN10 - DN100	96
01335	DN10 - DN50	98
03331	DN25 - DN100	100, 102



Werkstoffe	DIN EN	ASTM
1 Dichtung	PTFE / Elektrocarbon (25%)	
2 Abschlusskörper	CW614N	B 283 UNS C38500
3 Oberteildichtung	PTFE Folie	
4 Oberteil	CC493K	B 505 UNS C93200
5 Oberteilschrauben	1.4301/A2	A 194 B8
6 Spindel	1.4301	A 276 Grade 304
7 Stopfbuchspackung	Graphit / PTFE	
8 Stopfbuchse	CW614N	B 283 UNS C38500
9 Handrad	Aluminium Legierung	
10 Feder	CW452K	B 103 UNS C51900



Typ 28301	Technische Daten										
	Nenngröße	DN	10	15	20	25	32	40	50	65	80
Größenschlüssel	.X.	0100	0150	0200	0250	0320	0400	0500	0650	0800	1000
Höhe	H	130	130	130	130	155	160	185	240	285	320
Anzahl der Bolzen		4	4	4	4	4	4	6	6	6	6
Handrad-Ø	B	80	100	100	100	125	125	125	200	250	315
Gewicht	ca. kg	0,6	0,7	0,95	1,0	1,5	1,9	2,7	4,8	5,9	8,4

Abmessungen in mm.



Ansprechpartner Österreich:  
**HENNLICH GmbH & Co KG**  
 A-Kubin-Str. 9 a-c, 4780 Scharding  
 Tel. 07712 3163-0, Fax DW 24  
 armaturentechnik@hennlich.at  
 www.hennlich.at