

Ersatzteile für Armaturen der Tieftemperaturtechnik

Typ 28302 - Eck-Ventiloberteil

HEROSE



für Tieftemperatur-Eckventile, PN50

Oberteil aus Bronze
 "live loaded" Spindelabdichtung
 " öl- und fettfrei für Sauerstoff "

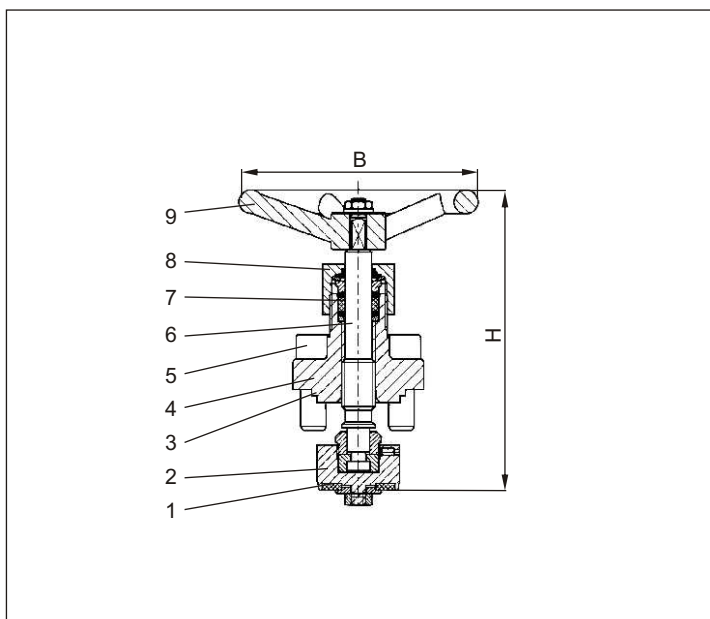
Artikel-Nr. 28302.X.0000

passend zu:

Typ	Nenngröße	Seite
01332	DN15 - DN50	104



Werkstoffe	DIN EN	ASTM
1 Dichtung	PTFE / Elektrocarbon (25%)	
2 Abschlusskörper	CW614N	B 283 UNS C38500
3 Oberteildichtung	PTFE Folie	
4 Oberteil	CC493K	B 505 UNS C93200
5 Oberteilschrauben	1.4301/A2	A 194 B8
6 Spindel	1.4301	A 276 Grade 304
7 Stopfbuchspackung	Graphit / PTFE	
8 Stopfbuchse	CW614N	B 283 UNS C38500
9 Handrad	Aluminium Legierung	



Typ 28302	Technische Daten								in Vorbereitung	
	Größe	DN	15	20	25	32	40	50	80	100
Größenschlüssel	.X.	0150	0200	0250	0320	0400	0500	-	-	-
Höhe	H	130	130	130	155	160	185	-	-	-
Anzahl der Bolzen		4	4	4	4	4	6	-	-	-
Handrad-Ø	B	100	100	100	125	125	125	-	-	-
Gewicht	ca. kg	0,7	0,95	1,0	1,5	1,9	2,7	-	-	-

Abmessungen in mm.



Ansprechpartner Österreich:
HENNLICH GmbH & Co KG
 A-Kubin-Str.9 a-c, 4780 Schärding
 Tel.07712 3163-0, Fax DW 24
 armaturentechnik@hennlich.at
 www.hennlich.at