

Ersatzteile für Armaturen der Tieftemperaturtechnik

Typ 28312 - Eck-Ventiloberteil

HEROSE



für Tieftemperatur-Eckventile, PN50

Oberteil aus Bronze
 "live loaded" Spindelabdichtung
 " öl- und fettfrei für Sauerstoff "

Artikel-Nr. 28312.X.0010 (H=270mm)

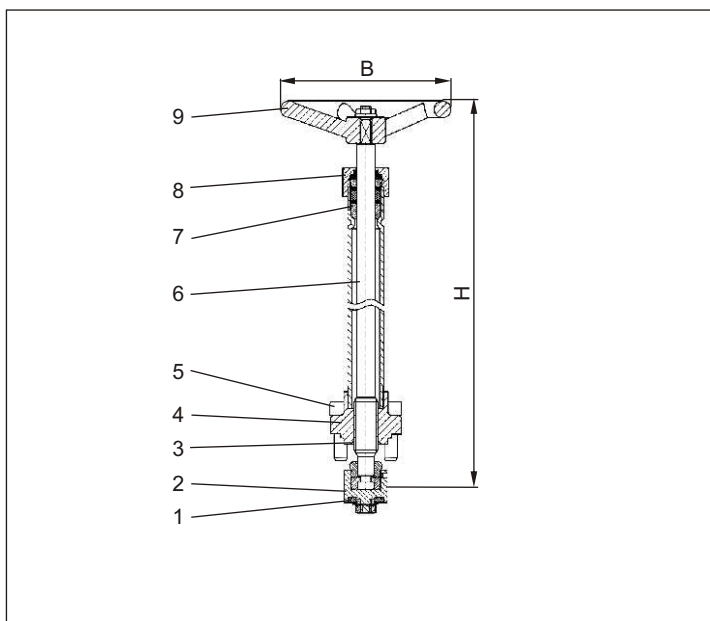
Artikel-Nr. 28312.X.0020 (H=370mm)

passend zu:

Typ	Nenngröße	Seite
01322	DN15 - DN50	105
07015	DN25 & DN40	158, 159



Werkstoffe	DIN EN	ASTM
1 Dichtung	PTFE / Elektrocarbon (25%)	
2 Abschlusskörper	CW614N	B 283 UNS C38500
3 Oberteildichtung	PTFE Folie	
4 Oberteil	CC493K	B 505 UNS C93200
5 Oberteilschrauben	1.4301/A2	A 194 B8
6 Spindel	1.4301	A 276 Grade 304
7 Stopfbuchspackung	Graphit / PTFE	
8 Stopfbuchse	CW614N	B 283 UNS C38500
9 Handrad	Aluminium Legierung	



Typ 28312	Technische Daten							in Vorbereitung		
	DN	15	20	25	32	40	50	80	100	
Größenschlüssel	.X.	0150	0200	0250	0320	0400	0500	-	-	
Höhe	H	270 mm oder 370 mm							-	-
Anzahl der Bolzen		4	4	4	4	4	6	-	-	
Handrad-Ø	B	100	100	100	125	125	125	-	-	
Gewicht	ca. kg	1,1	1,4	1,4	2,0	2,4	3,0	-	-	

Abmessungen in mm.



Ansprechpartner Österreich:
HENNLICH GmbH & Co KG
 A-Kubin-Str.9 a-c, 4780 Schärding
 Tel.07712 3163-0, Fax DW 24
 armaturentechnik@hennlich.at
 www.hennlich.at