

Ersatzteile für Armaturen der Tieftemperaturtechnik

Typ 28341 - Ventiloberteil

HEROSE



für Tieftemperatur-Durchgangsventile, PN50 (DN100=PN40, DN150=PN25)

Oberteil aus Edelstahl
 "live loaded" Spindelabdichtung
 "öl- und fettfrei für Sauerstoff"

Artikel-Nr. 28341.X.0010 (H=270mm)

Artikel-Nr. 28341.X.0020 (H=370mm)

Artikel-Nr. 28341.X.5010 (H=270mm) mit Rückschlagfunktion

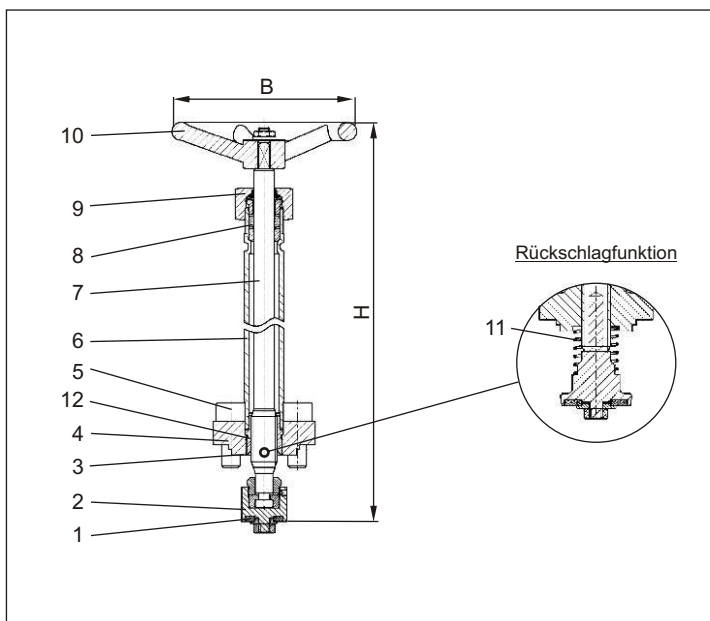
Artikel-Nr. 28341.X.5020 (H=370mm) mit Rückschlagfunktion

passend zu:

Typ	Nenngröße	Seite
01341	DN10 - DN150	117
01345	DN10 - DN50	119
03341	DN25 - DN100	121, 123



Werkstoffe	DIN EN	ASTM
1 Dichtung	PTFE / Elektrocarbon (25%)	
2 Abschlusskörper	1.4301	A 276 Grade 304
3 Oberteildichtung	PTFE Folie	
4 Oberteilflansch	1.4301	A 276 Grade 304
5 Oberteilschrauben	1.4301/A2	A 194 B8
6 Verlängerungsrohr	1.4541	A 213 TP 321
7 Spindel	1.4301	A 276 Grade 304
8 Stopfbuchspackung	Graphit / PTFE	
9 Stopfbuchse	1.4305	A 276 Grade 303
10 Handrad	Aluminium Legierung	
11 Feder	1.4310	A 276 Grade 302
12 Gewindebuchse	CW452K	B 103 Alloy A



Typ 28341	Technische Daten											
	DN	10	15	20	25	32	40	50	65	80	100	150
Nenngröße	.X.	0100	0150	0200	0250	0320	0400	0500	0650	0800	1000	1500
Höhe	H	270 mm oder 370 mm										
Anzahl der Bolzen		4	4	4	4	4	4	6	6	6	6	6
Handrad-Ø	B	80	100	100	100	125	125	125	200	250	315	350
Gewicht	ca. kg	1,0	1,1	1,4	1,4	2,0	2,4	3,0	5,5	6,8	9,5	18,4

Abmessungen in mm.



Ansprechpartner Österreich:
HENNLICH GmbH & Co KG
 A-Kubin-Str. 9 a-c, 4780 Schärding
 Tel. 07712 3163-0, Fax DW 24
 armaturentechnik@hennlich.at
 www.hennlich.at