

Ersatzteile für Armaturen der Tieftemperaturtechnik

Typ 28342 - Eck-Ventiloberteil

HEROSE



für Tieftemperatur-Eckventile, PN50

Oberteil aus Edelstahl
 "live loaded" Spindelabdichtung
 " öl- und fettfrei für Sauerstoff "

Artikel-Nr. 28342.X.0010 (H=270mm)

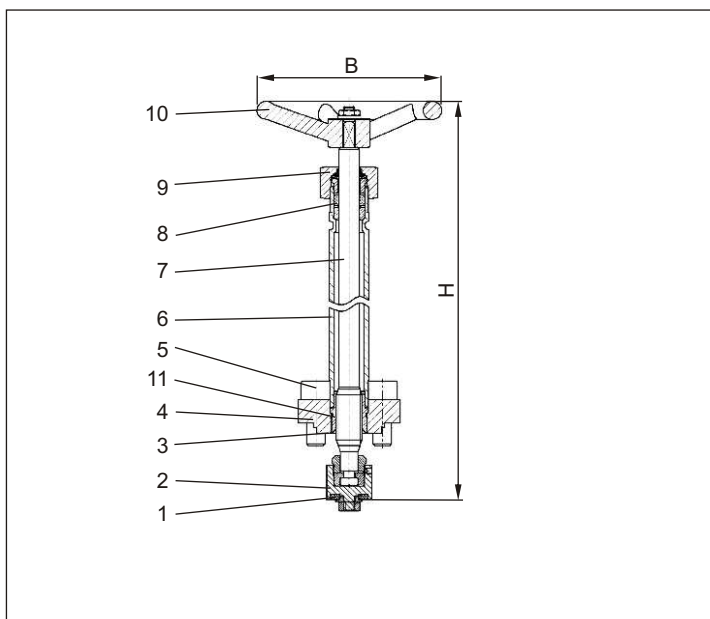
Artikel-Nr. 28342.X.0020 (H=370mm)

passend zu:

Typ	Nenngröße	Seite
01342	DN15 - DN50	125
07017	DN25 & DN40	160, 161



Werkstoffe	DIN EN	ASTM
1 Dichtung	PTFE / Elektrocarbon (25%)	
2 Abschlusskörper	1.4301	A 276 Grade 304
3 Oberteildichtung	PTFE Folie	
4 Oberteilflansch	1.4301	A 276 Grade 304
5 Oberteilschrauben	1.4301/A2	A 194 B8
6 Verlängerungsrohr	1.4541	A 213 TP 321
7 Spindel	1.4301	A 276 Grade 304
8 Stopfbuchspackung	Graphit / PTFE	
9 Stopfbuchse	1.4305	A 276 Grade 303
10 Handrad	Aluminium Legierung	
11 Gewindebuchse	CW452K	B 103 Alloy A



Typ 28342	Technische Daten							in Vorbereitung		
	DN	15	20	25	32	40	50	80	100	
Nenngröße	.X.	0150	0200	0250	0320	0400	0500	-	-	
Größenschlüssel								-	-	
Höhe	H	270 mm oder 370 mm							-	-
Anzahl der Bolzen		4	4	4	4	4	6	-	-	
Handrad-Ø	B	100	100	100	125	125	125	-	-	
Gewicht	ca. kg	1,1	1,4	1,4	2,0	2,4	3,0	-	-	

Abmessungen in mm.



Ansprechpartner Österreich:
HENNLICH GmbH & Co KG
 A-Kubin-Str. 9 a-c, 4780 Schärding
 Tel. 07712 3163-0, Fax DW 24
 armaturentechnik@hennlich.at
 www.hennlich.at