

# Ersatzteile für Armaturen der Tieftemperaturtechnik

## Typ 28353 - Trailerventiloberteil mit Antrieb

**HEROSE**



für Tieftemperatur-Durchgangsventil mit pneumatischem Antrieb

Zuluft 6,0 bar ü (maximal 10,0 bar ü)

Oberteil aus Edelstahl

Antrieb - Luft öffnet, Feder schließt

“live loaded” Spindelabdichtung

“ öl- und fettfrei für Sauerstoff ” - der Antrieb ist nicht öl- und fettfrei für Sauerstoff

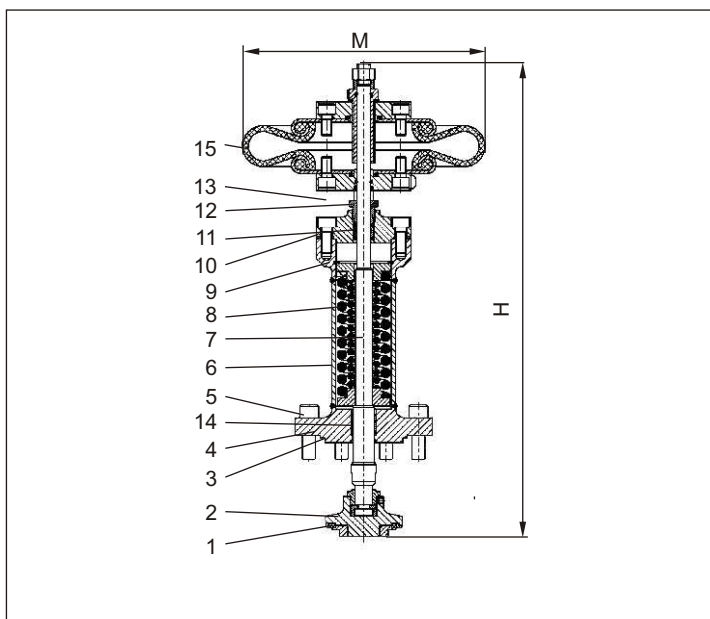
Artikel-Nr. 28353.X.T00\*

passend zu:

Typ	Nenngröße	Seite
01353	DN40 - DN80	142



Werkstoffe	DIN EN	ASTM
1 Dichtung	PTFE / Elektrocarbon (25%)	
2 Abschlusskörper	1.4301	A 276 Grade 304
3 Oberteildichtung	PTFE Folie	
4 Oberteilflansch	1.4301	A 276 Grade 304
5 Oberteilschrauben	1.4301/A2	A 194 B8
6 Verlängerungsrohr	1.4306	A 312 TP 304L
7 Spindel	1.4301	A 276 Grade 304
8 Feder	1.4571	A 276 Grade 316Ti
9 Flansch	1.4301	A 276 Grade 304
10 Oberteil	1.4301	A 276 Grade 304
11 Stopfbuchspackung	Graphit / PTFE	
12 Stopfbuchse	1.4571	A 276 Grade 316Ti
13 Jochstangen	1.4301	A 276 Grade 304
14 Gleitbuchse	CW452K	B 103 UNS C51900
15 Antrieb	Kautschuk	



Typ 28353	Technische Daten				
Nenngröße	DN	40	50	65	80
Größenschlüssel	.X.	0400	0500	0650	0800
Höhe	H	385	420	450	475
Anzahl der Bolzen		4	6	8	6
Antrieb-Ø	M	229	229	229	229
Gewicht	ca. kg	8,5	10,0	11,6	18,3

Abmessungen in mm.



Ansprechpartner Österreich:  
**HENNLICH GmbH & Co KG**  
 A-Kubin-Str.9 a-c, 4780 Schärding  
 Tel. 07712 3163-0, Fax DW 24  
 armaturentechnik@hennlich.at  
 www.hennlich.at