

Ersatzteile für Armaturen der Tieftemperaturtechnik

Typ 28641 - Ventiloberteil

HEROSE



für Tieftemperatur-Durchgangsventile, PN50 (DN100=PN40, DN150=PN25)

Typprüfung auf Feuersicherheit nach EN ISO 10497

Oberteil aus Edelstahl

“live loaded” Spindelabdichtung

“ öl- und fettfrei für Sauerstoff ”

Artikel-Nr. 28641.X.0010 (H=270mm)

Artikel-Nr. 28641.X.0020 (H=370mm)

Artikel-Nr. 28641.X.5010 (H=270mm) mit Rückschlagfunktion

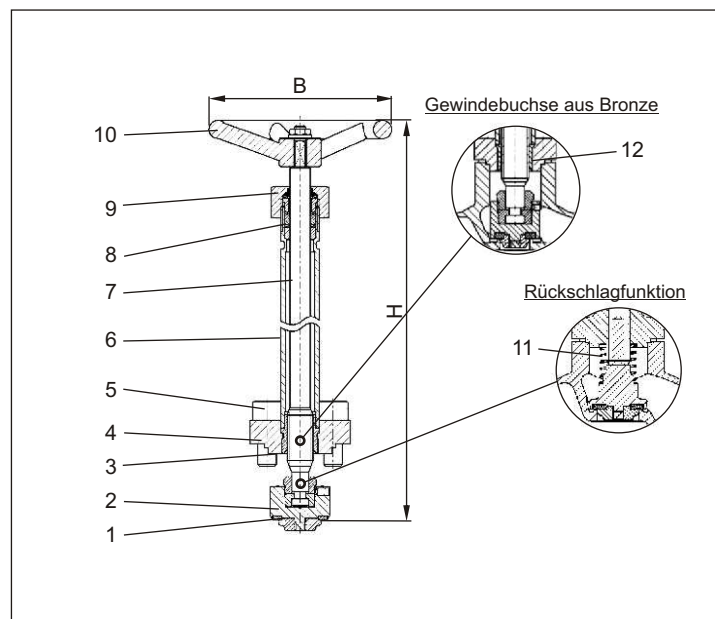
Artikel-Nr. 28641.X.5020 (H=370mm) mit Rückschlagfunktion

passend zu:

Typ	Nenngröße	Seite
01641	DN10 - DN150	165
01645	DN10 - DN50	167
03641	DN25 - DN100	169, 171



Werkstoffe	DIN EN	ASTM
1 Dichtung	PTFE / Elektrocarbon (25%)	
2 Abschlusskörper	1.4301	A 276 Grade 304
3 Oberteildichtung	Graphit	
4 Oberteilflansch	1.4301	A 276 Grade 304
5 Oberteilschrauben	1.4301/A2	A 194 B8
6 Verlängerungsrohr	1.4541	A 213 TP 321
7 Spindel	1.4301	A 276 Grade 304
8 Stopfbuchspackung	Graphit / PTFE / MICA	
9 Stopfbuchse	1.4305	A 276 Grade 303
10 Handrad	Aluminium Legierung	
11 Feder	1.4310	A 276 Grade 302
12 Gewindebuchse	CW452K	B 103 Alloy A



Typ 28641	Technische Daten											
	DN	10	15	20	25	32	40	50	65	80	100	150
Nenngröße	.X.	0100	0150	0200	0250	0320	0400	0500	0650	0800	1000	1500
Größenschlüssel												
Höhe	H	270 mm oder 370 mm										
Anzahl der Bolzen		4	4	4	4	4	4	6	6	6	6	6
Handrad-Ø	B	80	100	100	100	125	125	125	200	250	315	350
Gewicht	ca. kg	1,0	1,1	1,4	1,4	2,0	2,4	3,0	5,5	6,8	9,5	18,4

Abmessungen in mm.



Ansprechpartner Österreich:
HENNLICH GmbH & Co KG
 A-Kubin-Str.9 a-c, 4780 Scharding
 Tel.07712 3163-0, Fax DW 24
 armaturentechnik@hennlich.at
 www.hennlich.at