

Ersatzteile für Armaturen der Tieftemperaturtechnik

Typ 28651 - Ventiloberteil

HEROSE



für Tieftemperatur-Durchgangsventile, PN50 (DN100=PN40)

Typprüfung auf Feuersicherheit nach EN ISO 10497

Oberteil aus Edelstahl

“live loaded” Spindelabdichtung

“ öl- und fettfrei für Sauerstoff ”

Artikel-Nr. 28651.X.0000

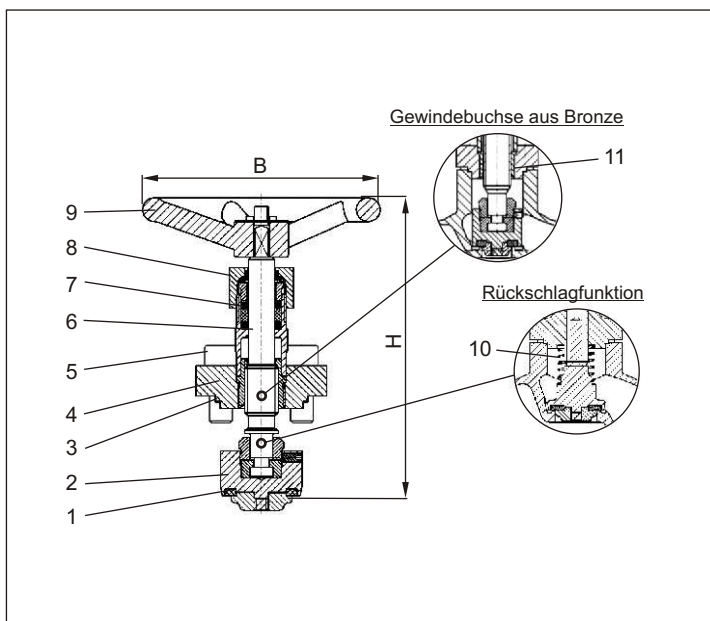
Artikel-Nr. 28651.X.5000 mit Rückschlagfunktion

passend zu:

Typ	Nenngröße	Seite
01651	DN10 - DN100	164
01655	DN10 - DN50	166
03651	DN25 - DN100	168, 170



Werkstoffe	DIN EN	ASTM
1 Dichtung	PTFE / Elektrocarbon (25%)	
2 Abschlusskörper	1.4301	A 276 Grade 304
3 Oberteildichtung	Graphit	
4 Oberteil	1.4301	A 276 Grade 304
5 Oberteilschrauben	1.4301/A2	A 194 B8
6 Spindel	1.4301	A 276 Grade 304
7 Stopfbuchspackung	Graphit / PTFE / MICA	
8 Stopfbuchse	1.4305	A 276 Grade 303
9 Handrad	Aluminium Legierung	
10 Feder	1.4310	A 276 Grade 302
11 Gewindebuchse	CW452K	B 130 Alloy A



Typ 28651	Technische Daten										
Nenngröße	DN	10	15	20	25	32	40	50	65	80	100
Größenschlüssel	.X.	0100	0150	0200	0250	0320	0400	0500	0650	0800	1000
Höhe	H	130	130	130	130	155	160	185	240	285	320
Anzahl der Bolzen		4	4	4	4	4	4	6	6	6	6
Handrad-Ø	B	80	100	100	100	125	125	125	200	250	315
Gewicht	ca. kg	0,6	0,7	0,95	1,0	1,5	1,9	2,7	4,8	5,9	8,4

Abmessungen in mm.



Ansprechpartner Österreich:
HENNLICH GmbH & Co KG
 A-Kubin-Str.9 a-c, 4780 Scharding
 Tel.07712 3163-0, Fax DW 24
 armaturentechnik@hennlich.at
 www.hennlich.at