

Ersatzteile für Armaturen der Tieftemperaturtechnik

Typ 28741 - Ventiloberteil

HEROSE



für Tieftemperatur-Durchgangsventile, PN50 (DN100=PN40)

Oberteil aus Edelstahl
 "live loaded" Spindelabdichtung
 "öl- und fettfrei für Sauerstoff"

Artikel-Nr. 28741.X.0010 (H=270mm)

Artikel-Nr. 28741.X.0020 (H=370mm)

Artikel-Nr. 28741.X.5010 (H=270mm) mit Rückschlagfunktion

Artikel-Nr. 28741.X.5020 (H=370mm) mit Rückschlagfunktion

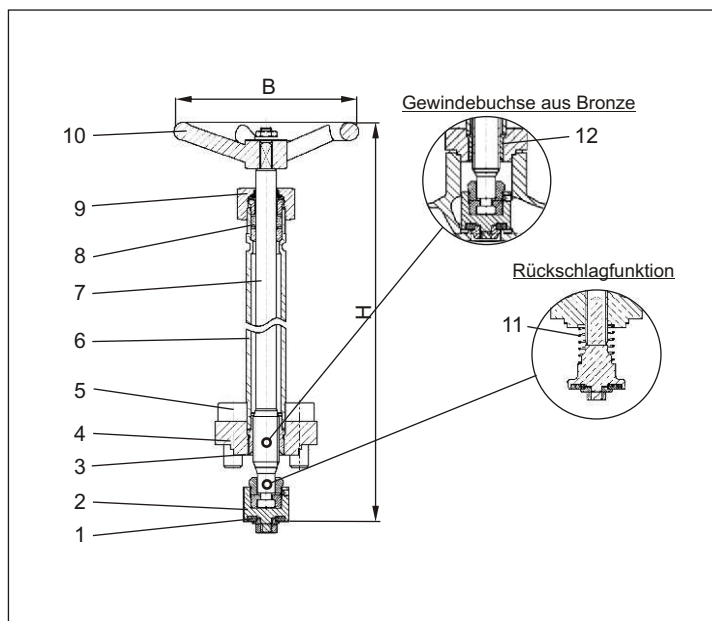
OFFSHORE & WASSERSTOFF



passend zu:

Typ	Nenngröße	Seite
01741	DN10 - DN100	179
01745	DN10 - DN50	181

Werkstoffe	DIN EN	ASTM
1 Dichtung	PCTFE (Kel-F)	
2 Abschlusskörper	1.4401	A 276 Grade 316
3 Oberteildichtung	Graphit	
4 Oberteilflansch	1.4404	A 276 Grade 316L
5 Oberteilschrauben	1.4571/A4	ähnlich A 194 B8T
6 Verlängerungsrohr	1.4571	A 213 TP 316Ti
7 Spindel	1.4401	A 276 Grade 316
8 Stopfbuchspackung	Graphit / PTFE / MICA	
9 Stopfbuchse	1.4305	A 276 Grade 303
10 Handrad	Aluminium Legierung	
11 Feder	1.4571	A 276 Grade 316Ti
12 Gewindebuchse	CW452K	B 103 Alloy A



Typ 28741	Technische Daten										
	DN	10	15	20	25	32	40	50	65	80	100
Nenngröße	.X.	0100	0150	0200	0250	0320	0400	0500	0650	0800	1000
Größenschlüssel											
Höhe	H	270 mm oder 370 mm									
Anzahl der Bolzen		4	4	4	4	4	4	6	6	6	6
Handrad-Ø	B	80	100	100	100	125	125	125	200	250	315
Gewicht	ca. kg	1,0	1,1	1,4	1,4	2,0	2,4	3,0	5,5	6,8	9,5

Abmessungen in mm.



Ansprechpartner Österreich:
HENNLICH GmbH & Co KG
 A-Kubin-Str.9 a-c, 4780 Scharding
 Tel.07712 3163-0, Fax DW 24
 armaturentechnik@hennlich.at
 www.hennlich.at