

Ersatzteile für Armaturen der Tieftemperaturtechnik

Typ 28203 & 28205 - Rückschlagkegel komplett

HEROSE



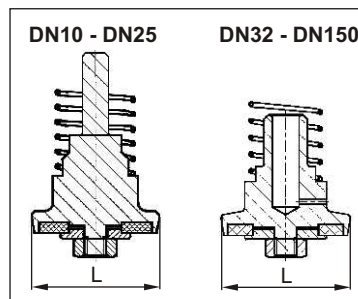
für absperrbare Tieftemperatur-Rückschlagventile

Rückschlagkegel aus Messing CW614N
 " öl- und fettfrei für Sauerstoff "

Artikel-Nr. 28203.X.5000

passend zu:

Typ	Nenngröße	Seite
01301, 01311	DN10 - DN50	70-75
01305, 01315, 02401, 02411	DN10 - DN50	76-77, 78-83
01331	DN10 - DN100	96
01321	DN10 - DN150	97
01332, 01322	DN10 - DN50	104-105
01335, 01325	DN10 - DN50	98-99
03331, 03321	DN25 - DN100	100-103



Typ 28203.X.5000	Technische Daten											
Nenngröße	DN	10	15	20	25	32	40	50	65	80	100	150
Größenschlüssel	.X.	0100	0150	0200	0250	0320	0400	0500	0650	0800	1000	1500
Kegel Ø	L	23	25	30	34,5	42	47	55	73	86	104	155
Gewicht	ca. kg	0,05	0,07	0,09	0,10	0,15	0,20	0,34	0,48	0,66	1,05	3,28

Abmessungen in mm.

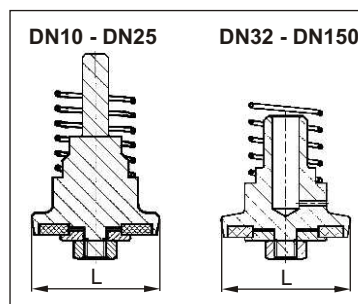
für absperrbare Tieftemperatur-Rückschlagventile

Rückschlagkegel aus Edelstahl 1.4301
 " öl- und fettfrei für Sauerstoff "

Artikel-Nr. 28205.X.5000

passend zu:

Typ	Nenngröße	Seite
01351	DN10 - DN100	116
01341	DN10 - DN150	117
01352, 01342	DN15 - DN50	124-125
01355, 01345	DN10 - DN50	118-119
03351, 03341	DN25 - DN100	120-123



Typ 28205.X.5000	Technische Daten											
Nenngröße	DN	10	15	20	25	32	40	50	65	80	100	150
Größenschlüssel	.X.	0100	0150	0200	0250	0320	0400	0500	0650	0800	1000	1500
Kegel Ø	L	23	25	30	34,5	42	47	55	73	86	104	155
Gewicht	ca. kg	0,05	0,07	0,09	0,10	0,15	0,20	0,34	0,48	0,66	1,05	3,28

Abmessungen in mm.

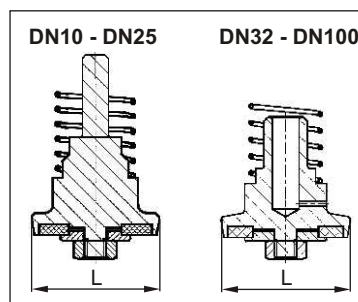
für absperrbare Tieftemperatur-Rückschlagventile

Rückschlagkegel aus Edelstahl 1.4404
 " öl- und fettfrei für Sauerstoff "

Artikel-Nr. 28205.X.5783

passend zu:

Typ	Nenngröße	Seite
01751, 01741	DN10 - DN100	178-179
01755, 01745	DN10 - DN50	180-181



Typ 28205.X.5783	Technische Daten											
Nenngröße	DN	10	15	20	25	32	40	50	65	80	100	150
Größenschlüssel	.X.	0100	0150	0200	0250	0320	0400	0500	0650	0800	1000	-
Kegel Ø	L	23	25	30	34,5	42	47	55	73	86	104	-
Gewicht	ca. kg	0,05	0,07	0,09	0,10	0,15	0,20	0,34	0,48	0,66	1,05	-

Abmessungen in mm.



Anspruchspartner Österreich:
HENNLICH GmbH & Co KG
 A-Kubin-Str.9 a-c, 4780 Scharding
 Tel.07712 3163-0, Fax DW 24
 armaturentechnik@hennlich.at
 www.hennlich.at