

Olejoznaky SA

Zapsán do obchodního rejstříku u Krajského soudu v Ústí nad Labem v oddíle C, č. vložky 274

- sloupcové olejoznaky, z plastu, s reflexní plochou a těsněním, bez krytu (provedení SA1), s plastovým krytem (provedení SA2)
- pro maziva, aditivované oleje, rozpouštědla, benzín, naftu a další látky (nesmí přijít do styku s alkoholem)



Materiálové provedení:

tělo - průhledný technopolymer na bázi polyamidu (PA-T), šrouby a matice – pozinkovaná ocel, těsnění – perbunan (NBR), Reflexní plocha – bíle lakovaný hliník

Rozsah provozních teplot:

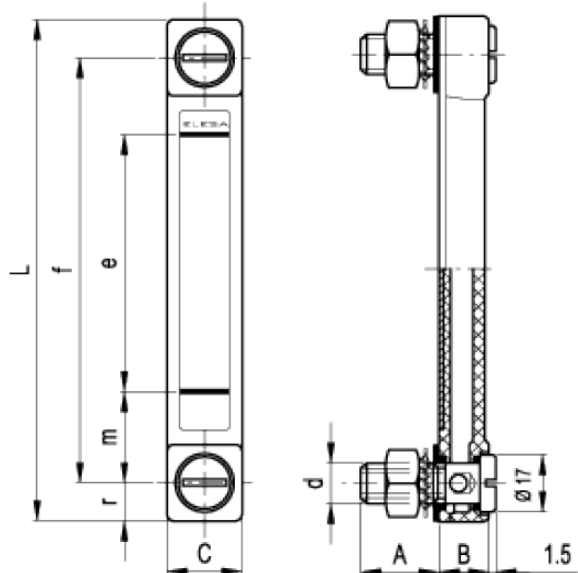
-30 až +90 °C

Max. tlak:

18 bar

Montáž:

- Pokud matice mohou být přišroubovány z vnitřní strany nádrže, upevní se olejoznak pomocí dodaných stavěcích šroubů a matic.
- Pokud matice nemohou být přišroubovány z vnitřní strany nádrže a stěny nádrže jsou dostatečně silné, upevní se olejoznak pomocí dodaných stavěcích šroubů bez matic (do otvorů ve stěně nádrže je třeba vyřezat odpovídající závit).



Označení - obj. číslo	f	d	A	B	C	L	e	m	r
Olejoznak SA1 76-M10x1,5 (M10) - 91351 01	76	M10	22	15	22	99	40	18	11,5
Olejoznak SA1 127-M12x1,75 (M12) - 91351 02	127	M12	22	15	22	150	80	23	11,5
Olejoznak SA2 76-P-M10x1,5 (M10) - 91351 05	76	M10	22	17,5	27	105	40	18	14,5
Olejoznak SA2 127-P-M12x1,75 (M12) - 91351 06	127	M12	22	17,5	27	156	80	23	14,5

- uvedené rozměry jsou v mm