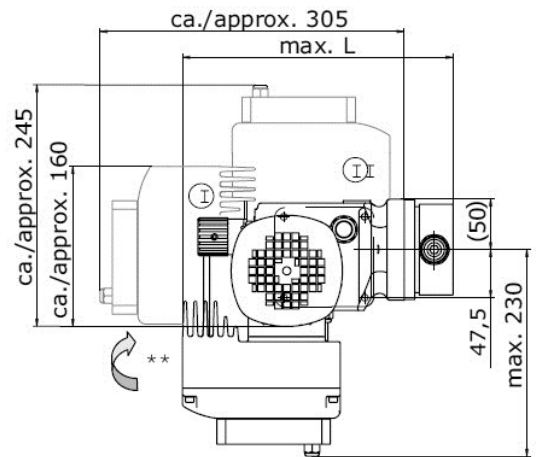
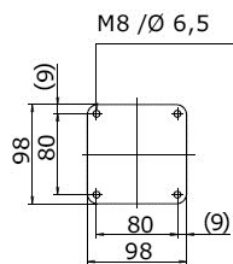
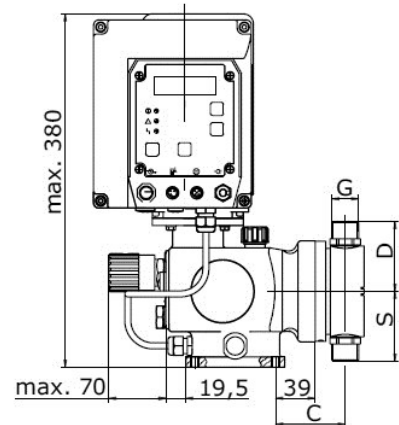
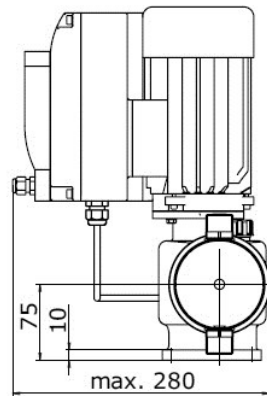
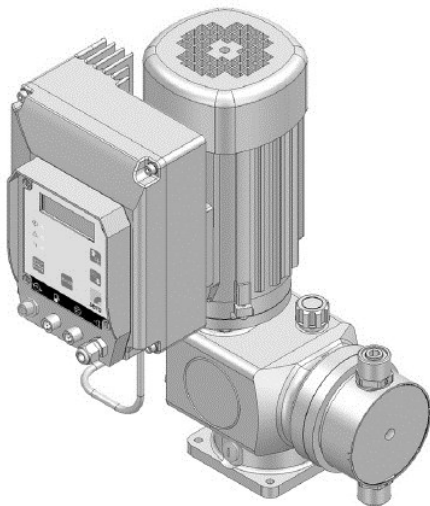


Серия С409.2-...е

Технические данные



Линейные размеры									
Тип	G	C	L	S			D		
				PVC	1.4571	PP, PVDF	PVC	1.4571	PP, PVDF
C409.2-18е	G 3/4	70	270	52	61	56	65	61	64
C409.2-25е	G 3/4	70	270	52	61	56	65	61	64
C409.2-50е	G 3/4	69	270	70	69	69	77	69	69
C409.2-75е	G 3/4	69	270	70	69	69	77	69	69
C409.2-90е	G 3/4	73	275	78	76	76	85	76	76
C409.2-115е	G 3/4	73	275	78	76	76	85	76	76
C409.2-140е	G 3/4	73	275	78	76	76	85	76	76
C409.2-180е	G 3/4	73	175	78	76	76	85	76	76
C409.2-250е	G 1 1/4	101	330	119*	122	122	138*	122	122
C409.2-350е	G 1 1/4	101	330	119*	122	122	138*	122	122

* Соединение G = G 1

** Электродвигатель с электронным блоком управления может быть повернут на 90 градусов и установлен в позиции I и II.

Характеристики насоса										
Тип	Мак. давление на выходе насоса P ₂ max бар	Номинальная производительность		Номинальная производительность		Макс. высота всасывания m H ₂ O	Мак. давление на входе насоса бар	Номинальный внутренний диаметр на входе/выходе DN	Номинальная частота хода штока 1/мин 50 Гц	Вес, приобл.* кг
		при P ₂ max.		при P ₂ max. / 2						
		л/ч 50/60 Гц	мл/ход	л/ч 50/60 Гц	мл/ход					
C409.2-18e	10	0-18	0-3	0-22	0-3,7	3	-0,3/0	10	100	10,7
C409.2-25e	10	0-25	0-2,8	0-30	0-3,3	56	-0,3/0	10	150	10,7
C409.2-50e	10	0-50	0-8,3	0-60	0-10	69	-0,3/0	10	100	10,5
C409.2-75e	10	0-75	0-8,3	0-88	0-9,8	69	-0,3/0	15	150	12,6
C409.2-90e	8	0-90	0-15	0-110	0-18,3	76	-0,3/0	15	100	14,1
C409.2-115e	4	0-115	0-19,2	0-130	0-21,7	76	-0,3/0	15	100	14,1
C409.2-140e	8	0-140	0-15,6	0-150	0-16,7	76	-0,3/0	15	150	14,1
C409.2-180e	4	0-180	0-20	0-185	0-20,6	76	-0,3/0	15	150	14,1
C409.2-250e	3	0-250	0-41,7	0-260	0-43,3	122	-0,3/0	15	100	16,6
C409.2-350e	3	0-350	0-38,9	0-360	0-40	122	-0,3/0	15	150	16,6

* В стандартном исполнении

Характеристики насоса								
Тип	Номинальная мощность кВт	Частота Гц	230 V, 50/60 Гц		115V, 50/60 Гц		Класс нагревостойкости изоляции ISO	Степень защиты оболочки IP
			напряжение тока V	номинальная сила тока A	напряжение тока V	номинальная сила тока A		
C409.2-18e	0,18	50/60	210 - 250	3,0	100 - 125	6,0	F	55
C409.2-25e	0,18	50/60	210 - 250	3,0	100 - 125	6,0	F	55
C409.2-50e	0,18	50/60	210 - 250	3,0	100 - 125	6,0	F	55
C409.2-75e	0,37	50/60	210 - 250	3,0	100 - 125	6,0	F	55
C409.2-90e	0,37	50/60	210 - 250	3,0	100 - 125	6,0	F	55
C409.2-115e	0,37	50/60	210 - 250	3,0	100 - 125	6,0	F	55
C409.2-140e	0,37	50/60	210 - 250	3,0	100 - 125	6,0	F	55
C409.2-180e	0,37	50/60	210 - 250	3,0	100 - 125	6,0	F	55
C409.2-250e	0,37	50/60	210 - 250	3,0	100 - 125	6,0	F	55
C409.2-350e	0,37	50/60	210 - 250	3,0	100 - 125	6,0	F	55

Возможны технические изменения.