

## Станция приготовления и хранения полимера sera Polyline® Flow

### Техническое описание

Станция Polyline® Flow конструируется, тестируется и упаковывается на заводе компании sera GmbH (Германия, Имменхаузен). Все компоненты и узлы установлены и не требуют дополнительного монтажа. Станция поставляется в сборе и полностью готова к эксплуатации.

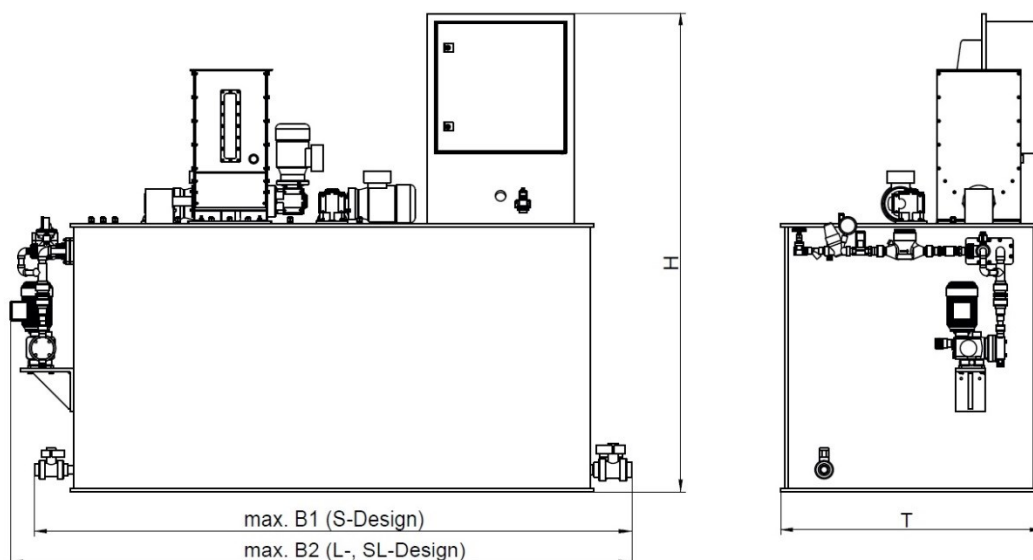
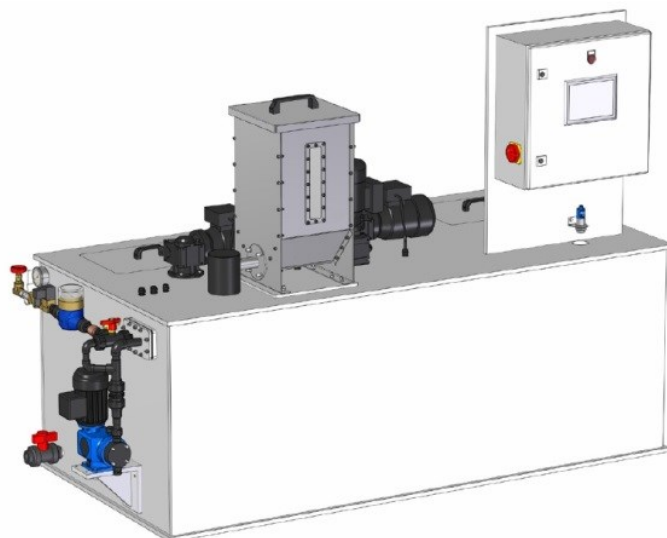
Тип S – для сухого полимера

Тип L – для жидкого полимера

Тип SL – для сухого и жидкого полимера

#### Стандартное исполнение

- Трехкамерная емкость, РР
- Дозатор сухого материала DMF с приемным бункером 25 л
- Устройство водоснабжения
- Низкоскоростная электромешалка, 2 шт.
- Датчик уровня
- Панель управления с логическим контроллером PLC и сенсорным экраном



Линейные размеры							
Тип	B1	B2	T	H*	Соединения		
					Выходное	Входное	
Polyline® Flow 500	2240	2340	990	1550	DN25	DN15	
Polyline® Flow 1000	2240	2340	990	1550	DN25	DN15	
Polyline® Flow 2000	2270	2360	990	1820	DN32	DN15	
Polyline® Flow 4000	3310	3390	1280	2110	DN40	DN25	
Polyline® Flow 8000	4330	4470	1570	2330	DN50	DN25	

\* В зависимости от высоты дозатора сухого материала DMF

Характеристики станции					
Тип	Макс. производительность при периоде приготовления 45 мин., л/ч	Вес, кг (пустой)			
		S	L	SL	
Polyline® Flow 500	500	250	230	270	
Polyline® Flow 1000	1000	270	240	290	
Polyline® Flow 2000	2000	300	280	340	
Polyline® Flow 4000	4000	380	360	410	
Polyline® Flow 8000	8000	470	450	520	

Электротехнические данные					
Тип	Потребление энергии кВт	Питающее напряжение	Напряжение оперативного тока	Степень защиты оболочки	
				Панель управления	Электропотребители
Polyline® Flow ...	2,0	3 / 400 / Hz + N + PE	24 DC V	IP 54	IP 55

Дополнительные опции	
Наименование	Тип
Расширитель приемного бункера DMF (увеличение объема бункера на 25 л)	S / SL
Внешний встряхиватель приемного DMF	S / SL
Датчик опустошения приемного бункера DMF	S / SL
Загрузочное устройство	S / SL
Защита от переполнения	S / L / SL
Третья электромешалка, станция с производительностью 500 – 2000 л	S / L / SL
Третья электромешалка, станция с производительностью 4000 – 8000 л	S / L / SL
Система дополнительного разбавления – 2-6 м3/ч	S / L / SL
Система дополнительного разбавления – 5-12 м3/ч	S / L / SL
Система дополнительного разбавления – 8-20 м3/ч	S / L / SL
Подключение к системе автоматизации PROFIBUS	S / L / SL
Подключение к системе автоматизации Industrial Ethernet	S / L / SL

Возможны технические изменения.