

## Produktinformation

### **Baureihe MDN**

normalansaugende,  
magnetgekuppelte  
Kreiselpumpen  
Werkstoff: PVDF  
trockenlaufsicher

**SCHMITT**  
Kreiselpumpen

chemikalienfeste Pumpen

## Beschreibung Baureihe MDN



**SCHMITT**  
Kreiselpumpen

chemikalienfeste Pumpen

### Normalansaugende, magnetgekuppelte Kreiselpumpen

**Anwendungen:** High Purity Anwendungen

Die Baureihe MDN ist besonders geeignet für toxische oder umweltgefährdende Medien. Es kann eine geringe Menge Gas mitgefördert werden, ohne dass der Flüssigkeitsstrom abreißt.

**Einsatzmöglichkeiten:** Galvanotechnik, Wafer-Produktion, Halbleitertechnik, Abwasseraufbereitung, Leiterplattenherstellung, zoologische Meerwasseraquarien, Labor- und Medizintechnik, Solarzellen-Fertigung, Umwelttechnik, Klärwerksdosierung, Analysergeräte u.v.m.

**Werkstoffe:** PVDF (Polyvinylidenfluorid)

hermetisch dicht

**Maximale Fördermenge:** 140 l/min

**Maximale Förderhöhe:** 14 m

**Motorleistung:** 0,55 kW

Bei der Baureihe MDN wird die Motorkraft berührungslos und verschleißfrei über eine Magnetkupplung durch die geschlossene Gehäusewandung (Spalttopf) hindurch auf das Pumpenlaufrad übertragen. Im Inneren des Laufrades befindet sich ein eingekapselter Gegenmagnet. Eine starre Wellendurchführung ist daher nicht notwendig.

**Weitere Vorteile:**

- » trockenlaufsicher
- » hermetisch dicht, absolut leakagefrei
- » höchste chemische Beständigkeit
- » robuste Konstruktion
- » wartungsarm durch doppelte keramische Kugellager
- » langlebig und verschleißarm durch Axialschubausgleich
- » selbstkühlende Konstruktion für den Betrieb unter anspruchsvollen Bedingungen
- » kein Abrieb in das Fördermedium (High purity Anwendungen)
- » unterdruckdicht für Vakuumsysteme
- » keine medienberührten Metallteile
- » wartungsfreundlich (schnell zu wechselnde Verschleißteile)
- » universell einsetzbar, leise und kompakt

# Ausführungsarten

## Baureihe MDN



**SCHMITT**  
Kreiselpumpen

chemikalienfeste Pumpen

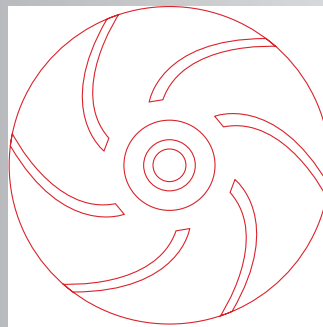
- Material und Komponenten:**
- » medienberührte Teile massiv aus PVDF (bis +95°C)
  - » Gehäusedichtung wahlweise aus FKM, EPDM, FEP oder Kalrez®
  - » Kugellager aus SiC
  - » Hochwertige Elektromotoren aus deutscher Herstellung

- Werkstoffdetails:**
- » **PVDF:** virginal, milchweiß, nicht eingefärbt
  - » **FKM:** Viton® -Qualität, -20...+200 °C
  - » **EPDM:** lebensmittelecht (FDA, KTW, WRC), -40...+160 °C
  - » **FEP:** mit Viton® - oder Silikonkern, -60...+200 °C
  - » **Kalrez®:** Hochleistungselastomer bis +315 °C
  - » **SiC:** ohne freies Silizium, gesintert

### Motorendetails:

- Standard-Motoren (ab Lager):
- » Drehstrommotoren: 230/400 V-3ph, 50 Hz, IP 55, Isol.-Kl. F, oder
  - » 277/480 V 60 Hz, auch mit Kaltleiter
  - » Wechselstrommotoren: 230 V-1ph, 50/60 Hz, IP 55, Isol.-Kl. F
- Sonderausführungen (lieferbar):
- » Sonderspannungen und – Frequenzen
  - » 2-, 4- und 8-polig
  - » UL- und CSA-Ausführung
  - » Sonderschutzarten (z.B. IP 65)
  - » Hochtemperaturlösungen
  - » Sonderisoliationsklassen (z.B. Tropenisolationen)
  - » Mehrbereichsspannung (z.B. 220-290 / 380-500 V 50Hz;
  - » 220-332 / 380-575 V 60Hz)
  - » Weitere Ausführungen auf Anfrage

# Kennlinien Baureihe MDN



**SCHMITT**  
Kreiselpumpen

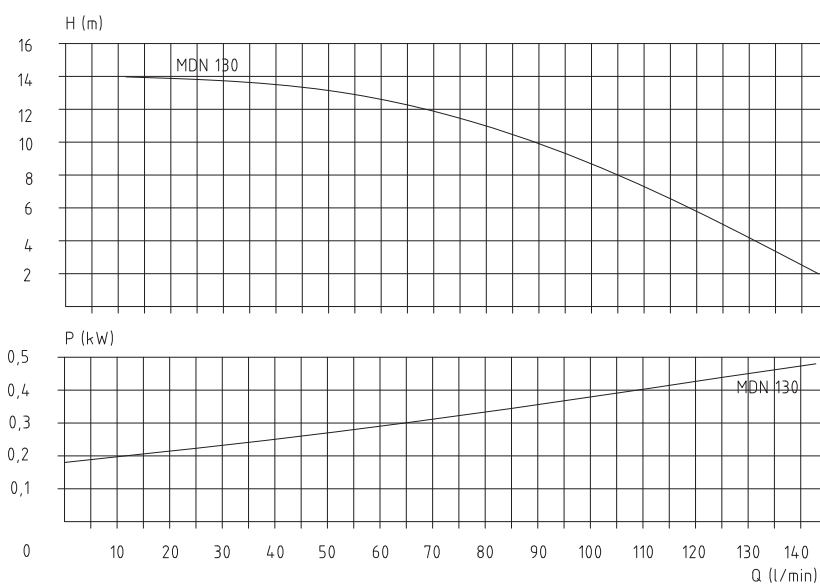
chemikalienfeste Pumpen

---

## Baureihe MDN 130

---

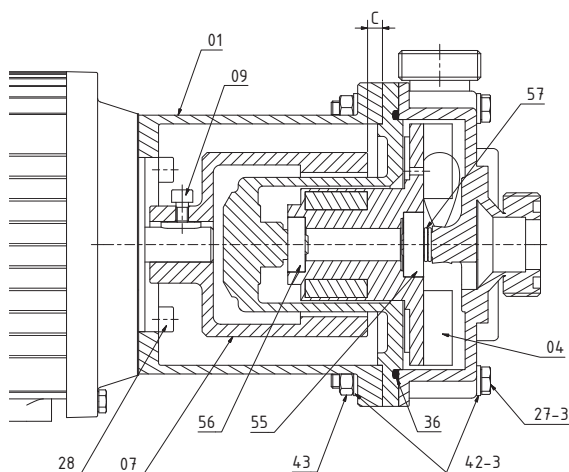
Antriebsleistung der » MDN 130 0,55 kW  
Motoren



Kennlinien mit Wasser bei 20°C und 2900 U/min (50 Hz.) gemessen.

# Teilebeschreibung

## Baureihe MDN



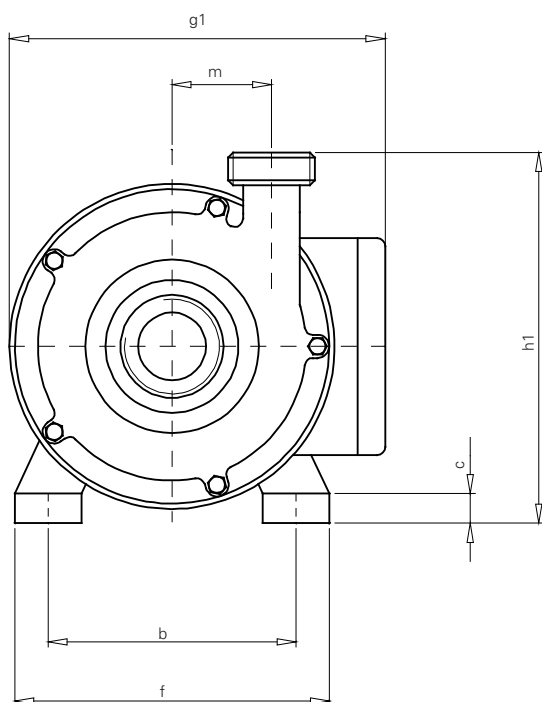
Teil-Nr.	Benennung	Werkstoffe	
		Serienmäßig	wahlweise
01	Flansch	PP	
04	Laufrod mit Innenmagnet	PVDF	
55	Lager vorne	Si3N4 / PTFE	SiC / PTFE
56	Lager hinten	Si3N4 / PTFE	SiC / PTFE
57	Ausgleichselement(e)	Viton	EPDM
05	Deckel	PVDF	PP
06	Gehäuse	PVDF	PP
36	Gehäusedichtung	FKM**	FER, EPDM oder Kalrez
07	Außenmagnetaufnahme mit Magnet + Zylinderschraube		
27-3	6-Kt.-Schraube	1.4571	
28	Zylinderschraube	1.4571	
42-3	U-Scheibe	1.4571	
43	6-Kt.-Mutter	1.4571	

\*\*FKM = z.B. Viton®

Typ	C
MDN 130	6,0

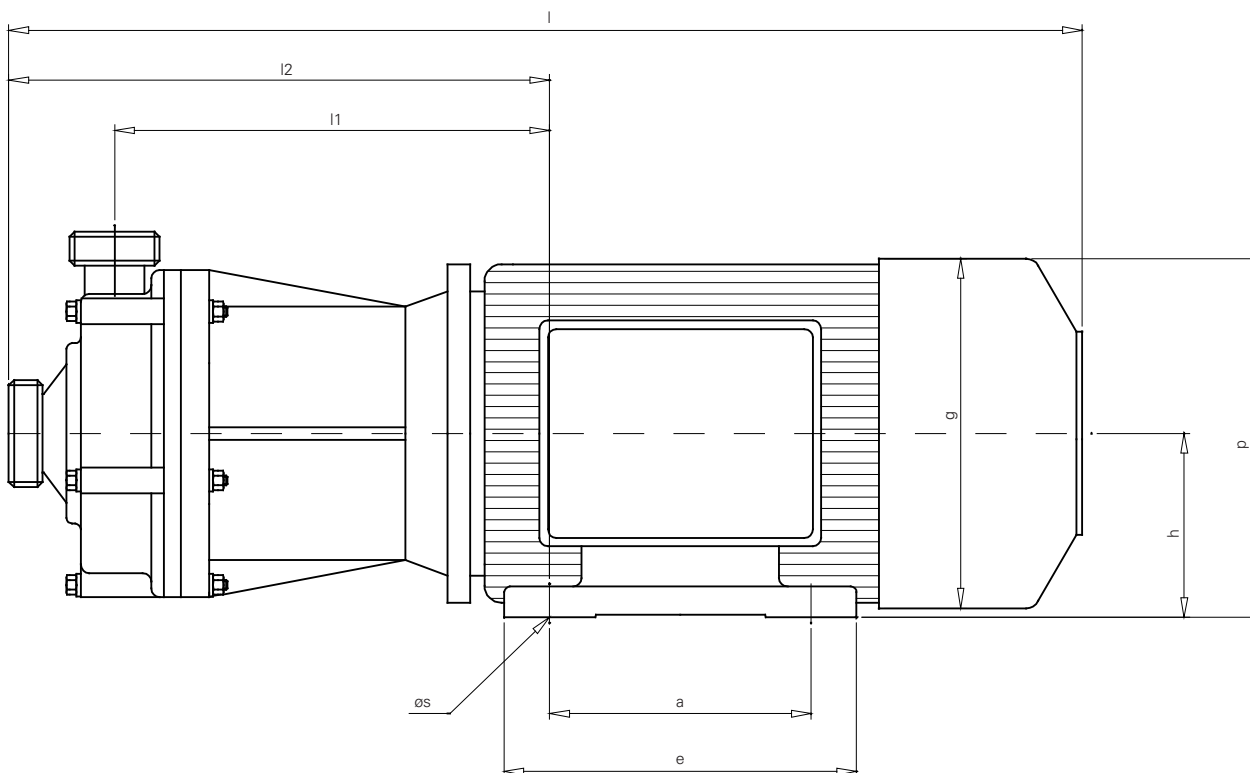
# Maßangaben

## Baureihe MDN



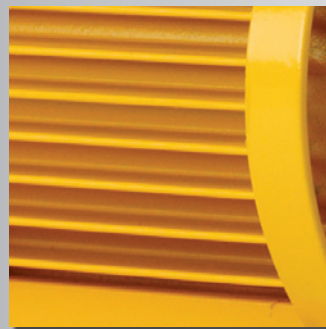
Typ	h	h1	l	l1	l2	g	g1	p	a	b	e	f	c	ø s	m	Saugseite		Druckseite		Gewicht kg
																DN	AG	DN	AG	
MDN 130	71	150	372	153	203	139	194	140	90	112	108	140	10	8	42	20	G1¼"	15	G 1"	8,6

Die Maße beziehen sich auf die PVDF - Ausführung mit Drehstrom - Normmotoren.



## Ausführungsarten

### Baureihe MDN



**SCHMITT**  
Kreiselpumpen

chemikalienfeste Pumpen

- Motoren:**
- » Alle Antriebsmotoren entsprechen der IEC - Norm und haben eine Spannung von 230/400 V bei 50 Hz.
  - » Einphasige Wechselstrommotoren stehen bei Leistungen bis 1,1 kW ebenfalls zur Verfügung.
  - » Es können für alle Pumpenbaugrößen auch explosionsgeschützte Motoren gewählt werden.
  - » Sonder - Spannungen, - Frequenzen oder - Schutzarten liefern wir auf Anfrage.

**Hinweis:** Einzelprospekte und Gesamtkataloge mit Schnittdarstellungen und Kennlinien können Sie bei uns anfordern oder von unserer Homepage herunterladen.



Änderungen, die dem technischen Fortschritt dienen, behalten wir uns vor.  
Maße und Leistungsangaben unverbindlich.

Stand 07/2012