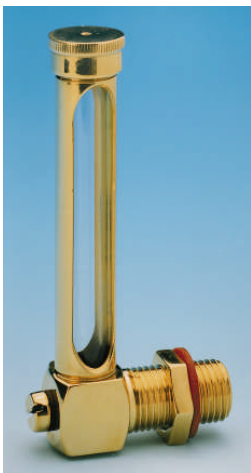
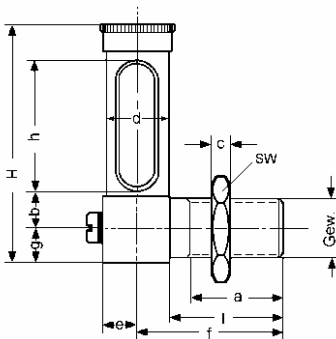


Ölstandsanzeiger B



Art.-Nr.	Größe	Gew.	a	b	c	d	e	f	g	h	l	H	SW
070000	B 030	G 1/8"	18,0	7,3	3,5	9,5	5,5	25,5	5,5	19	20	41	14
071000	B 040	G 1/8"	18,0	7,3	3,5	9,5	5,5	25,5	5,5	29	20	50	14
072000	B 050	G 1/8"	18,0	7,3	3,5	9,5	5,5	25,5	5,5	49	20	60	14
073000	B 125	G 1/4"	20,5	9,0	4,5	13,0	7,5	30,5	7,5	12	23	39	17
074000	B 140	G 1/4"	20,5	9,0	4,5	13,0	7,5	30,5	7,5	27	23	55	17
075000	B 155	G 1/4"	20,5	9,0	4,5	13,0	7,5	30,5	7,5	42	23	68	17
076000	B 170	G 1/4"	20,5	9,0	4,5	13,0	7,5	30,5	7,5	57	23	83	17
077000	B 185	G 1/4"	20,5	9,0	4,5	13,0	7,5	30,5	7,5	72	23	98	17
078000	B 1100	G 1/4"	20,5	9,0	4,5	13,0	7,5	30,5	7,5	87	23	112	17
079000	B 250	G 3/8"	25,5	11,0	5,5	16,0	9,0	39,0	9,0	35	30	66	22
080000	B 265	G 3/8"	25,5	11,0	5,5	16,0	9,0	39,0	9,0	50	30	80	22
081000	B 280	G 3/8"	25,5	11,0	5,5	16,0	9,0	39,0	9,0	65	30	95	22
082000	B 2100	G 3/8"	25,5	11,0	5,5	16,0	9,0	39,0	9,0	85	30	115	22
083000	B 2125	G 3/8"	25,5	11,0	5,5	16,0	9,0	39,0	9,0	110	30	140	22
084000	B 2150	G 3/8"	25,5	11,0	5,5	16,0	9,0	39,0	9,0	135	30	165	22
085000	B 360	G 1/2"	35,0	14,5	7,0	20,0	11,0	45,0	11,0	41	34	77	27
086000	B 375	G 1/2"	35,0	14,5	7,0	20,0	11,0	45,0	11,0	56	34	94	27
087000	B 3100	G 1/2"	35,0	14,5	7,0	20,0	11,0	45,0	11,0	81	34	118	27
088000	B 3150	G 1/2"	35,0	14,5	7,0	20,0	11,0	45,0	11,0	131	34	168	27
089000	B 3200	G 1/2"	35,0	14,5	7,0	20,0	11,0	45,0	11,0	181	34	218	27
090000	B 4150	G 3/4"	37,5	17,0	8,5	24,0	14,0	58,0	14,0	127	44	175	32
091000	B 4300	G 3/4"	37,5	17,0	8,5	24,0	14,0	58,0	14,0	277	44	325	32

Winkelausführung aus Messing, mit Schutzhülse, Glasrohr und Gegenmutter. Temperaturbeständig bis 110°C. Zweifache Entlüftung, verschmutzungsfrei. Einschließlich Dichtung. Zwischengrößen und höhere Anzeiger auf Anfrage.