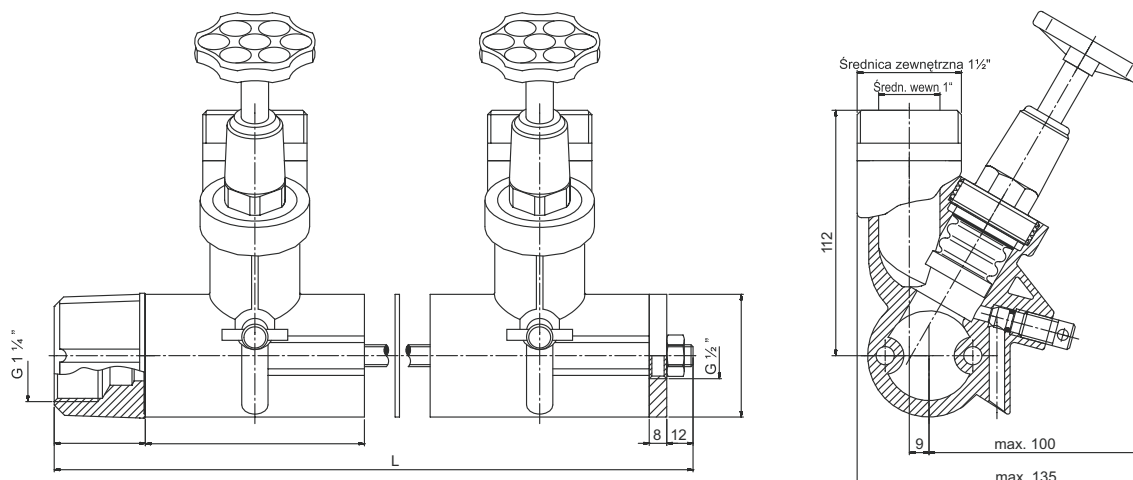


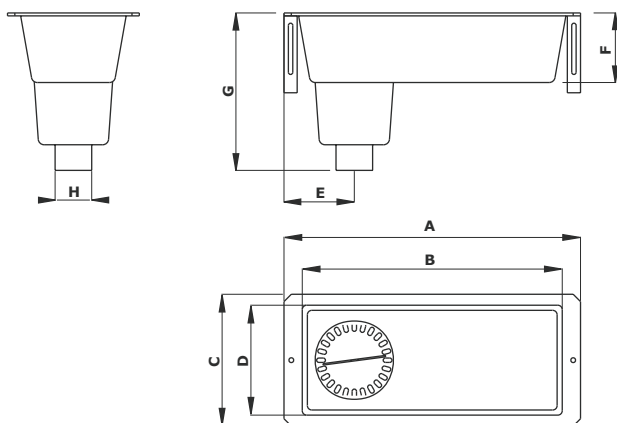


SBK - Rozdzielacz do wody użytkowej serii 4001



Długość [mm]								
Ilość obwodów	2	3	4	5	6	7	8	9
Długość całkowita [mm]	270	370	470	570	670	770	870	970

SBK - Pojemnik spustowy do rozdzielaczy serii 4001



wszystkie wymiary w [mm]									
Ilość obwodów	Długość / Materiał	A	B	C	D	E	F	G	H
2 - 4	360 mm / tworzywo	405	360	180	150	85	95	215	50
5	490 mm / tworzywo	535	490	180	150	85	95	215	50
6	620 mm / tworzywo	665	620	180	150	85	95	215	50
7 - 8	750 mm / stal ocynkowana	805	750	165	115	122	105	230	40
9	880 mm / stal ocynkowana	935	880	165	115	122	105	230	40
10	1010 mm / stal ocynkowana	1065	1010	165	115	122	105	230	40

