

Produktinformation

Feinfilter ZE



- Filter 5..300 µm
- Einfache Reinigungsmöglichkeit
- Transparenter oder opaker Deckel

Merkmale

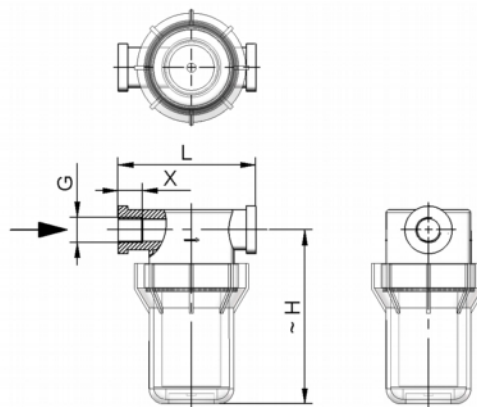
Die Feinfilter sind mit unterschiedlichen Filterelementen ausgerüstet. Diese werden für die Reinigung von Flüssigkeiten und Gasen eingesetzt.

Technische Daten

Nennweite	DN 4..20
Anschlussart	Innengewinde G 1/8..G 3/4 (Hinweis: Bei Kunststoffteilen kann keine Lehnhaltigkeit garantiert werden)
Porenweite	5..300 µm
Druckfestigkeit	10 bar bei 24 °C 7 bar bei 52 °C
Medientemperatur	0..+52 °C
Umgebungs- temperatur	0..+52 °C
Werkstoffe medienberührt	Gehäuse PP Deckel PP oder Nylon klar Filter UHMV-PE Sinterkunststoff oder Edelstahl Dichtung NBR oder FKM
Medium	Wasser, Öl, Gas
Gewicht	siehe Tabelle „Abmessungen und Gewichte“
Einbaulage	vorzugsweise Filterkartusche unten

Abmessungen und Gewichte

G	Typ	H	L	D	X	Gewicht kg
G 1/8	ZEK-004	50	77	48,5	19	0,050
	ZEL-004	84				0,075
G 1/4	ZEK-008	50	77	48,5	19	0,050
	ZEL-008	84				0,070
G 3/8	ZEK-010	54	91	75,0	20	0,065
	ZEL-010	88				0,085
	ZEG-010	114				0,175
G 1/2	ZEK-015	54	91	75,0	20	0,060
	ZEL-015	88				0,080
	ZEG-015	114				0,170
G 3/4	ZEG-020	119				0,190



Bestellschlüssel

ZE 1. 2. 3. 4. 5. 6. 7.

ZE - **G** **P**

1. Type			
K	Kurzer Filter Ø18		
L	Langer Filter Ø18		
G	Großer Filter Ø28		
2. Nennweite			
004	DN 4 - G 1/8		● ●
008	DN 8 - G 1/4		● ●
010	DN 10 - G 3/8		● ● ●
015	DN 15 - G 1/2		● ● ●
020	DN 20 - G 3/4		●
3. Anschlussart			
G	Innengewinde		
4. Gehäuse			
P	PP		
5. Deckel			
P	PP		
N	Nylon klar		
6. Filter			
005	5 µm	Sinterkunststoff	
035	35 µm		
080	80 µm		
050	50 µm	Edelstahl	
100	100 µm		
300	300 µm		
7. Dichtung			
N	NBR		
V	FKM		