

Durchflussmesser GK



- Große, übersichtliche Skala
- Sollwertanzeiger
- Optional Schaltausgang

Merkmale

Ein Auftriebskörper bewegt sich durchflussabhängig in einem transparenten, konischen Messrohr. Die Position des Schwebekörpers ist abhängig vom Volumenstrom (Gewichtskraft gegen Strömungswiderstand) und gibt die Durchflussmenge auf dem skalierten Messrohr an.

Technische Daten

Schalter	optional Reedschalter	
Nennweite	DN 10..25	
Anschlussart	Temperguss Innengewinde Rp $\frac{3}{8}$ " ..Rp 1 " PVC Klebemuffe Ø16..32 (weitere Anschlussarten auf Anfrage)	
Messbereich	2..650 l/min	Details siehe Tabelle „Bereiche“
Q_{max.}	bis 650 l/min	
Toleranz	±1 % vom Endwert und ±3 % vom Messwert	
Druckfestigkeit	Temperguss	PN 15 bar
	PVC	PN 10 bar
Medientemperatur	Temperguss	-20..+60 °C optional 5..100 °C Messrohr aus PSU
	PVC	5..60 °C
Umgebungstemperatur	Temperguss	-20..+60 °C
	PVC	5..60 °C
Medien	Wasser, Gase	
elektrische Daten	siehe „Zusatzeinrichtungen für GK / GKL“	
Werkstoffe medienberührt	Tempergussanschluss: PA 6-3-T, Temperguss, Viton Schwimmer aus PP oder 1.4571 Optional Messrohr aus PSU	PVC - Anschluss: PA 6-3-T, PVC, Viton Schwimmer aus PP oder 1.4571 Optional Messrohr aus PSU
Werkstoffe nicht medienberührt	PA	
Gewicht	siehe Tabelle „Abmessungen und Gewichte“	
Einbaulage	vertikale Anströmung von unten	

Bereiche

●=Standard ○=optional

Medium Wasser / Schwimmer PP

Die Angaben in der Tabelle entsprechen vertikaler Anströmung von unten.

	Messbereich l/h	Magnet		Typ
		ohne	mit	
DN 10 Rp $\frac{3}{8}$ "	2 - 25	●		GK-010GTW0025PO
			○	GK-010GTW0025PM
	2 - 40	●		GK-010GTW0040PO
			○	GK-010GTW0040PM
	5 - 60	●		GK-010GTW0060PO
			○	GK-010GTW0060PM
10 - 110	●		GK-010GTW0110PO	
		○	GK-010GTW0100PM	
15 - 160	●		GK-010GTW0160PO	
		○	GK-010GTW0160PM	
DN 15 Rp $\frac{1}{2}$ "		●		GK-015GTW0160PO
	20 - 250		○	GK-015GTW0160PM
		●		GK-015GTW0250PO
DN 20 Rp $\frac{3}{4}$ "	10 - 160		○	GK-020GTW0160PM
		●		GK-020GTW0160PO
	20 - 250		○	GK-020GTW0250PM
		●		GK-020GTW0250PO
	40 - 400		○	GK-020GTW0400PM
		●		GK-020GTW0400PO
60 - 640		○	GK-020GTW0640PM	
	●		GK-020GTW0640PO	
DN 25 Rp 1 "	20 - 250		○	GK-025GTW0250PM
		●		GK-025GTW0250PO
	40 - 400		○	GK-025GTW0400PM
●			GK-025GTW0400PO	
60 - 640	●		GK-025GTW0640PO	
		○	GK-025GTW0640PM	

Produktinformation

GK-010..025G / M

Medium Wasser / Schwimmer Edelstahl

Die Angaben in der Tabelle entsprechen vertikaler Anströmung von unten mit zunehmender Durchflussmenge.

	Messbereich l/h	Magnet		Typ
		ohne	mit	
DN 10 Rp 3/8 "	4 - 40	○		GK-010.TW0040KO
			○	GK-010.TW0040KM
	5 - 60	○		GK-010.TW0060KO
			○	GK-010.TW0060KM
	10 - 100	○		GK-010.TW0100KO
			○	GK-010.TW0100KM
	15 - 160	○		GK-010.TW0160KO
			○	GK-010.TW0160KM
DN 15 Rp 1/2 "	20 - 160	○		GK-015.TW0160KO
			○	GK-015.TW0160KM
	20 - 250	○		GK-015.TW0250KO
			○	GK-015.TW0250KM
DN 20 Rp 3/4 "	30 - 400	○		GK-020.TW0250KO
			○	GK-020.TW0250KM
	60 - 600	○		GK-020.TW0400KO
			○	GK-020.TW0400KM
DN 25 Rp 1 "	40 - 400	○		GK-020.TW0600KO
			○	GK-020.TW0600KM
	50 - 650	○		GK-025.TW0400KO
			○	GK-025.TW0400KM
		○		GK-025.TW0650KO
				GK-025.TW0650KM

Medium Luft / Schwimmer PP

Die Angaben in der Tabelle entsprechen vertikaler Anströmung von unten bei einer Medientemperatur von 0 °C und einem Vordruck von 1,013 bar.

	Messbereich m³/h	Magnet		Typ
		ohne	mit	
DN 10 Rp 3/8 "	0,02 - 0,36	○		GK-010.TL0003PO
	0,05 - 0,55	○		GK-010.TL0005PO
	0,10 - 0,90	○		GK-010.TL0009PO
	0,15 - 1,50	○		GK-010.TL0015PO
	0,20 - 2,40	○		GK-010.TL0024PO
DN 15 Rp 1/2 "	0,40 - 3,80	○		GK-015.TL0038PO
	0,40 - 4,80	○		GK-015.TL0048PO
DN 20 Rp 3/4 "	0,20 - 2,50	○		GK-020.TL0025PO
	0,25 - 3,75	○		GK-020.TL0037PO
	0,50 - 5,50	○		GK-020.TL0055PO
	0,75 - 6,50		○	GK-020.TL0065PM
DN 25 Rp 1 "	0,40 - 4,00	○		GK-025.TL0040PO
	0,50 - 6,00	○		GK-025.TL0060PO
	1,00 - 10,00		○	GK-025.TL0100PO
				GK-025.TL0100PM
	1,00 - 16,00	○		GK-025.TL0160PO
	2,00 - 16,00	○		GK-025.TL0160PM

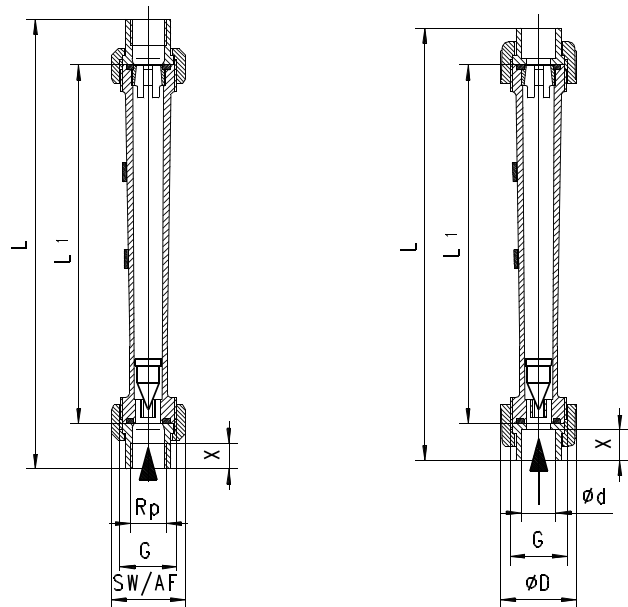
Abmessungen und Gewichte

Anschluss Temperguss Innengewinde

Rp	Type	L	L1	G	SW	X	Gewicht kg
Rp 3/8 "	GK-010G..	207	165	G 3/4	32	12	0,2
Rp 1/2 "	GK-015G..	215	170	G 1	41	13	0,3
Rp 3/4 "	GK-020G..	230	185	G 1 1/4	50	16	0,5
Rp 1 "	GK-025G..	250	200	G 1 1/2	55	19	0,7

Anschluss PVC Klebemuffe

DN	Type	d	G	L	L1	X	D	Gewicht kg
10	GK-010M..	16	G 3/4	201	165	12	35	0,1
15	GK-015M..	20	G 1	208	170	13	43	0,2
20	GK-020M..	25	G 1 1/4	229	185	16	53	0,6
25	GK-025M..	32	G 1 1/2	250	200	19	59	0,7



Produktinformation

GK-010..025G / M

Handhabung und Betrieb

- Gerade Beruhigungsstrecke von 5 x DN im Ein- und Auslauf vorsehen.
- Bei verschmutzten Medien Filter vorsehen (bei ferritischen Anteilen mit Magnetfilter).
- Es muss sichergestellt sein, dass die angegebenen Werte für Spannung, Strom und Leistung nicht überschritten werden.
- Bei Anschluss des Schalters muss ein Verbraucher in Reihe geschaltet werden.
- Die elektrischen Angaben gelten für ohmsche Lasten. Kapazitive, induktive und Lampenlasten müssen mit einer Schutzbeschaltung betrieben werden.
- Betriebsdruck / Temperatur beachten

Anschluss		Druckbereich in bar			
		Temperguss		PVC	
Messrohr		PA 6-3-T	PSU	PA 6-3-T	PSU
Temperatur °C	-20	15,0	-	-	-
	-10	15,0	-	-	-
	0	15,0	-	-	-
	5	15,0	15,0	10,0	10,0
	10	15,0	15,0	10,0	10,0
	20	15,0	15,0	10,0	10,0
	25	15,0	15,0	10,0	10,0
	30	13,5	15,0	8,0	8,0
	40	12,0	13,0	6,0	6,0
	50	10,7	12,0	3,5	3,5
	60	9,5	11,0	1,5	1,5
	70	-	9,7	-	-
	80	-	8,5	-	-
	90	-	7,7	-	-
	100	-	6,0	-	-

Bestellschlüssel

GK - 1. 2. 3. 4. 5.

●=Standard ○=Option

1. Nennweite						
010	DN 10 - Rp 3/8 " oder Ø16					
015	DN 15 - Rp 1/2 " oder Ø20					
020	DN 20 - Rp 3/4 " oder Ø25					
025	DN 25 - Rp 1 " oder Ø32					
2. Anschlussart						
G	Innengewinde Rp aus Temperguss					
M	Verschraubung mit Klebemuffe aus PVC					
3. Schaltrohr						
T	PA 6-3-T					
P	PSU					
4. Anzeigebereich H ₂ O für vertikale Anströmung						
W0025	2 - 25 l/h	●	○			●
W0040	2 - 40 l/h	●	○			●
	4 - 40 l/h			○	○	○
W0060	5 - 60 l/h	●	○	○	○	●
W0100	10 - 100 l/h	●	○	○	○	●
W0160	15 - 160 l/h	●	○			●
		●	○	○	○	●
W0250	20 - 250 l/h	●	○	○	○	●
W0400	40 - 400 l/h	●	○	○	○	●
W0600	60 - 600 l/h			○	○	○
W0640	60 - 640 l/h	●	○		●	●
W0650	50 - 650 l/h			○	○	○

Anzeigebereich Luft (0 °C 1,013 bar abs.) für vertikale Anströmung						
L0003	0,02 - 0,36	○				
L0005	0,05 - 0,55	○				
L0009	0,10 - 0,90	○				
L0015	0,15 - 1,50	○				
L0024	0,20 - 2,40	○				
L0025	0,20 - 2,50	○		○		
L0037	0,25 - 3,75	○		○		
L0038	0,40 - 3,80	○			○	
L0040	0,40 - 4,00	○		○		
L0048	0,40 - 4,80	○			○	
L0055	0,50 - 5,50	○			○	
L0060	0,50 - 6,00	○		○		
L0065	0,75 - 6,50		○		○	
L0100	1,00 - 10,00	○	○		○	
L0160	1,00 - 16,00				○	
	2,00 - 16,00	○	○		○	
5. Schwimmer						
PO	PP					
PM	PP mit Magnet					
KO	Edelstahl					
KM	Edelstahl mit Magnet					

Optionen

- Messbereiche und Sonderskalierungen unter definierten Betriebsdrücken / -temperaturen

Zubehör

- GKEH-1256 / GKEL-1257
- GKEH-1251 / GKEL-1252
- GKK-1271
- GKI-1273

Bestellhinweise

- Durchflussrichtung, Medium und Anzeigebereich angeben.
- Bei Gasen Druck (relativ bzw. absolut), Temperatur und Medium (z.B. Luft) angeben (Anzeigebereich anfragen).