

SPIRÁLOVÉ KRYTY



- **VYSOKÁ TEPELNÁ ODOLNOST**
- **PRO HORIZONTÁLNÍ I VERTIKÁLNÍ POUŽITÍ**
- **JEDNODUCHÁ INSTALACE BEZ DODATEČNÝCH ZÁSAHŮ DO KRYTOVANÉHO ZAŘÍZENÍ**

SPIRÁLOVÉ KRYTY

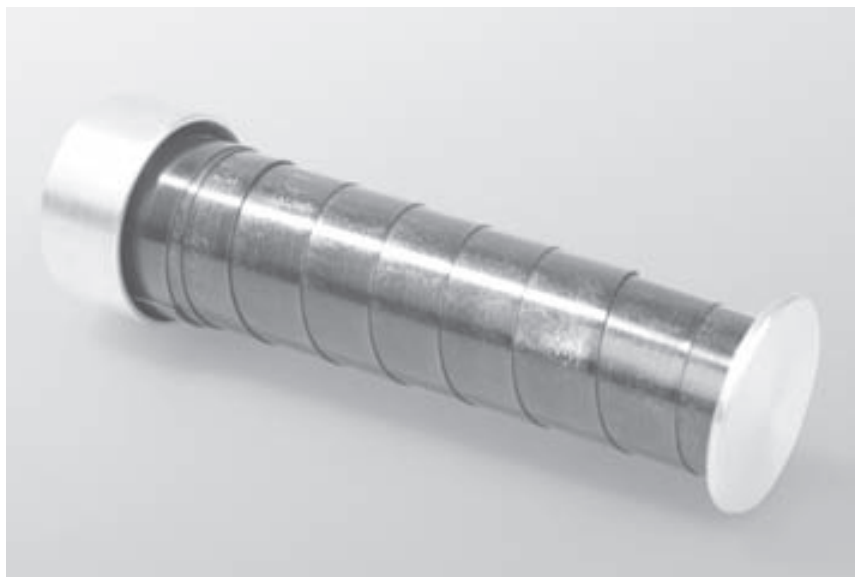
Flexibilita, konstrukce, výborné dílenské zpracování spojené s širokou paletou nabízených rozměrů dělá **spirálové kryty** (obr. 47) vhodnou alternativou ochrany mnoha aplikací.

Jako možné příklady aplikací lze uvést:

- ochrana kuličkového šroubu
- ochrana hřídelí
- ochrana hydraulických ale i pneumatických zdvihů
- ochrana vodících tyčí
- ochrana tlumičů

Spirálové kryty jsou vhodnou ochranou zejména proti:

- hrubým třískám (žhavým i chladným)
- pádu těžkých předmětů
- hrubým pilinám



obr. 47

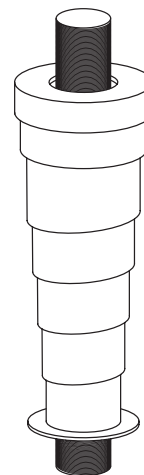
Spirálové kryty jsou vhodné zejména v aplikacích, kde jsou pohyblivé části vystaveny výše uvedenému agresivnímu prostředí, které je navíc skombinováno s vysokou teplotou. Tyto kryty se od ostatních řešení odlišují zejména **vysokou bezpečností a výkonností** při minimálním požadavku na údržbu. Spirálové kryty, pokud jsou správně vytipované a nainstalované, vykazují velmi dobré těsnící vlastnosti v prostředí s hrubšími třískami, chladícími kapalinami a oleji. Vytváří tak čisté a bezpečné prostředí pro činnost výše uvedených mechanických dílů.

Nabízená paleta sortimentu obsahuje **více než 1500 typů**, které jsou neustále doplňovány a modifikovány tak, aby měl zákazník možnost najít takový typ, který odpovídá jeho potřebám a představám.

INSTALACE

1. Vertikální aplikace

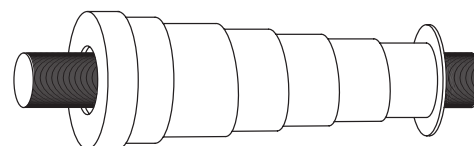
Při vertikální aplikaci (obr.48) je doporučeno spirálové kryty instalovat větším průměrem v horní části pojezdu. V této poloze překrytí jednotlivých závitů zajišťuje samočisticí efekt.



obr. 48 Vertikální aplikace

2. Horizontální aplikace

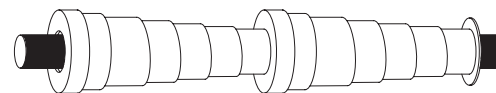
Při horizontální aplikaci (obr. 49) se spirálové kryty instalují větším průměrem k místu generace třísek. Pro kryty s většími průměry či většími pracovními zdvihy je maximální roztah krytu snižen na 60 % zdvihu při vertikální aplikaci.



obr. 49 Horizontální aplikace

3. Instalace vertikálních krytů do série

Dlouhé zdvihy mohou být zakryty zařazením více spirálových krytů do série (obr. 50). Pro tyto případy je vhodné použít spirálové kryty se speciálními přírubami, které zajistí snadnou montáž, bezchybný a bezpečný chod této sestavy.

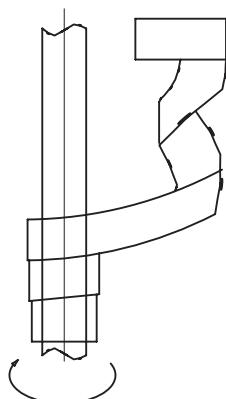


obr. 50 Instalace vertikálních krytů do série

DODATEČNÁ MONTÁŽ

Montáž spirálového krytu na již existující funkční zařízení je rovněž možná. Pro tuto montáž je vhodné použít především spirálové pružiny z modré oceli. Postup montáže je uveden v následujícím popisu:

1. Pomalu a opatrně odjistíte spirálový kryt ve sraženém stavu při stálém omezení roztahu.
2. Po odjštění vyjměte nejmenší vnitřní závit spirálového krytu a umístěte ho okolo krytované části stroje.
3. Naviňte zbytek spirály okolo krytované části stroje (obr. 51).
4. Po navinutí upevněte vnější (větší) průměr spirálového krytu do příruby.
5. Sprejovým olejem namažte nainstalovaný spirálový kryt a proveďte několik pomalých stlačení.



obr.51

Spirálové kryty jsou dodávány ve stlačeném stavu v předpětí. Je striktně doporučeno odstranit jistící drát či ocelový pás ve stavu, kdy je spirálový kryt vložen mezi dvě pevné příruby. V opačném případě se spirálový kryt může nenadále roztáhnout do maximální polohy a může tak dojít ke zranění obsluhy.

Materiál

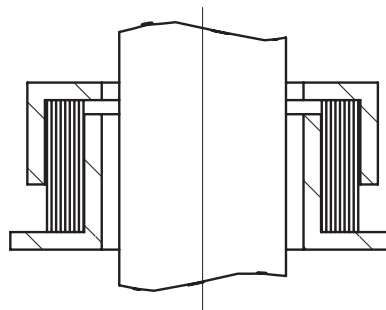
Spirálové kryty jsou dodávány ve dvou základních materiálových provedeních:

- pružinová ocel modrá – reznoucí
- pružinová nerezová ocel

FIXACE

1. Fixační příruby

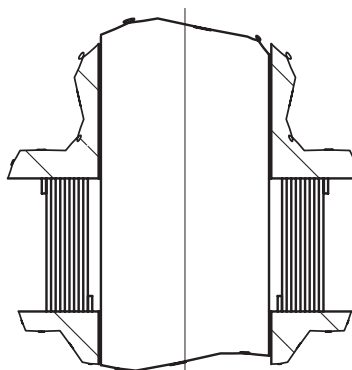
Fixační příruby (obr.52) jsou nejspolehlivějším způsobem, jak spirálové kryty pevně fixovat ke stroji. Toto řešení je především vhodné pro pojezdy s vyšší rychlostí (nad 0,5 m/min). Fixační příruby nejsou standardně dodávány se spirálovým krytem.



obr. 52

2. Zarážkové čepy

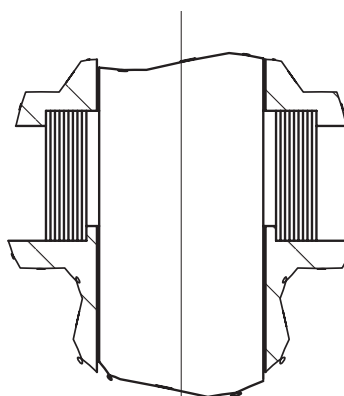
Zarážkové čepy (obr. 53) jsou levným řešením pro fixaci spirálových krytů ke stroji. Zarážkové čepy nejsou součástí dodávky ani je nelze dodatečně objednat. Nedoporučuje se používat u vyšších rychlostí (nad 0,5 m/min).



obr. 53

3. Zapaštění do drážky

Fixace spirálového krytu pomocí kruhové drážky (obr. 54) je možné a levné řešení. Nedoporučuje se používat u vyšších rychlostí (nad 0,5 m/min).



obr. 54

ZNAČENÍ

Uvedený příklad ilustruje použitý systém značení:

025-0100-020-0

Materiál:

0 – pružinová ocel modrá

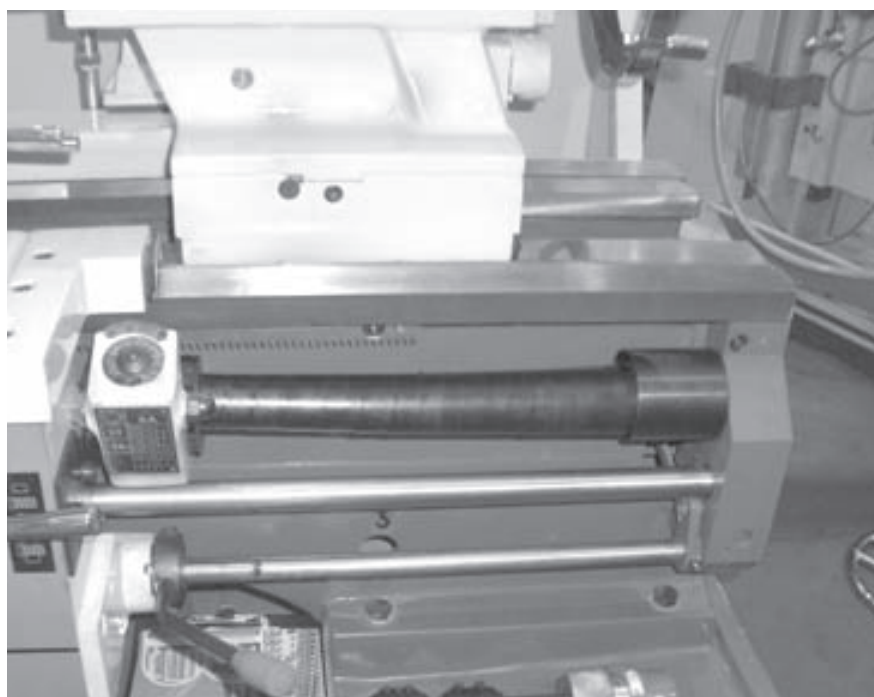
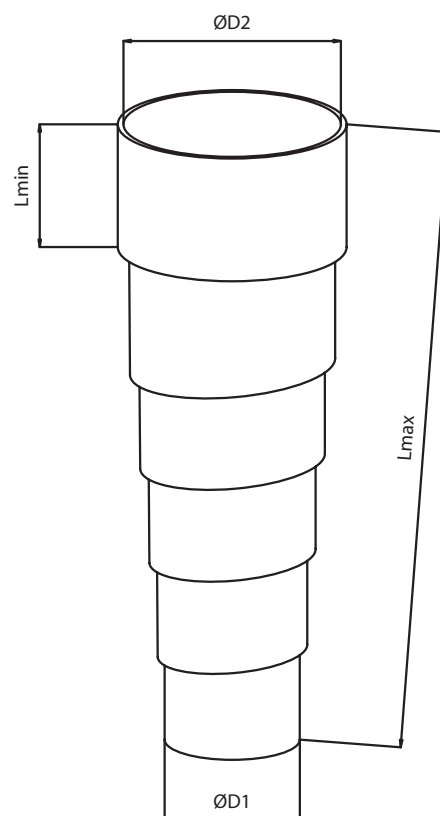
1 – pružinová nerezová ocel

B – pro dodatečnou montáž (vždy pružinová ocel modrá)

Délka ve sraženém stavu L_{min}

Délka v roztaženém stavu L_{max}

Vnitřní průměr $D1$



Spirálový kryt v horizontální pozici na kuličkovém šroubu obráběcího stroje

Materiál: pružinová ocel modrá

Typ: 070-1800-100

Typ	D1 [mm]	D2 [mm]	L _{max} [mm]		L _{min} [mm]	Materiál	
			vertikal	horiz.		M	N
015-0100-020	15	26	100	90	20	x	
015-0150-020	15	30	150	130	20	x	x
015-0200-020	15	30	200	180	20	x	x
015-0300-020	15	35	300	270	20	x	
015-0300-030	15	37	300	270	30	x	
015-0400-020	15	38	400	360	20	x	
015-0400-030	15	40	400	360	30	x	
015-0500-020	15	39	500	420	20	x	
015-0500-030	15	40	500	420	30	x	
015-0500-040	15	42	500	420	40	x	
020-0075-020	20	27	75	60	20	x	
020-0100-020	20	29	100	90	20	x	x
020-0150-020	20	32	150	130	20	x	x
020-0200-020	20	33	200	180	20	x	x
020-0200-030	20	33	200	180	30	x	x
020-0300-020	20	41	300	270	20	x	x
020-0300-030	20	39	300	270	30	x	
020-0300-040	20	38	300	270	40	x	x
020-0400-020	20	44	400	360	20	x	x
020-0400-030	20	45	400	360	30	x	
020-0400-040	20	41	400	360	40	x	
020-0500-020	20	46	500	420	20	x	
020-0500-030	20	46	500	420	30	x	
020-0500-040	20	47	500	420	40	x	
020-0650-020	20	49	650	550	20	x	
020-0650-030	20	49	650	550	30	x	
020-0650-040	20	47	650	550	40	x	
025-0075-020	25	35	75	60	20	x	
025-0100-020	25	35	100	90	20	x	x
025-0150-020	25	37	150	130	20	x	x
025-0200-020	25	39	200	180	20	x	x
025-0200-030	25	33	200	180	30	x	
025-0300-020	25	43	300	270	20	x	x
025-0300-030	25	39	300	270	30	x	x
025-0300-040	25	43	300	270	40	x	
025-0400-020	25	48	400	360	20	x	x
025-0400-030	25	45	400	360	30	x	x
025-0400-040	25	43	400	360	40	x	

M - pružinová ocel modrá
N - pružinová nerezová ocel

Typ	D1 [mm]	D2 [mm]	L _{max} [mm]		L _{min} [mm]	Materiál	
			vertikal	horiz.		M	N
025-0400-050	25	44	400	360	50	x	x
025-0500-020	25	54	500	420	20	x	
025-0500-030	25	47	500	420	30	x	x
025-0500-040	25	48	500	420	40	x	x
025-0500-050	25	43	500	420	50	x	
025-0650-020	25	60	650	550	20	x	
025-0650-030	25	58	650	550	30	x	
025-0650-040	25	50	650	550	40	x	
025-0650-050	25	45	650	550	50	x	
025-0800-020	25	69	800	680	20	x	
025-0800-030	25	59	800	680	30	x	
025-0800-040	25	52	800	680	40	x	
025-0800-050	25	51	800	680	50	x	
030-0100-020	30	40	100	90	20	x	
030-0150-020	30	40	150	130	20	x	
030-0150-030	30	41	150	130	30	x	x
030-0200-020	30	47	200	180	20	x	
030-0200-030	30	43	200	180	30	x	
030-0300-020	30	52	300	270	20	x	
030-0300-030	30	47	300	270	30	x	x
030-0300-040	30	45	300	270	40	x	
030-0300-050	30	43	300	270	50	x	
030-0400-030	30	54	400	360	30	x	x
030-0400-040	30	50	400	360	40	x	
030-0400-050	30	46	400	360	50	x	
030-0400-075	30	39	400	360	75	x	
030-0500-030	30	60	500	420	30	x	x
030-0500-040	30	55	500	420	40	x	x
030-0500-050	30	49	500	420	50	x	
030-0500-060	30	46	500	420	60	x	x
030-0650-030	30	70	650	550	30	x	
030-0650-040	30	65	650	550	40	x	
030-0650-050	30	54	650	550	50	x	
030-0650-060	30	48	650	550	60	x	x
030-0800-030	30	73	800	680	30	x	
030-0800-040	30	69	800	680	40	x	
030-0800-050	30	50	800	680	50	x	x
030-0800-060	30	48	800	680	60	x	
030-0800-075	30	55	800	680	75	x	

M - pružinová ocel modrá
 N - pružinová nerezová ocel

Typ	D1 [mm]	D2 [mm]	L _{max} [mm]		L _{min} [mm]	Materiál	
			vertikal	horiz.		M	N
030-1000-040	30	75	1000	850	40	x	
030-1000-050	30	66	1000	850	50	x	x
030-1000-060	30	56	1000	850	60	x	x
030-1000-075	30	61	1000	850	75	x	
030-1250-060	30	56	1250	1000	60	x	x
030-1250-075	30	78	1250	1000	75	x	
030-1500-060	30	73	1500	1200	60	x	
030-1500-075	30	63	1500	1200	75	x	
030-1800-060	30	80	1800	1400	60	x	
030-1800-075	30	74	1800	1400	75	x	x
030-1800-100	30	66	1800	1400	100	x	
035-0100-020	35	44	100	80	20	x	
035-0150-020	35	49	150	120	20	x	
035-0150-030	35	48	150	120	30	x	
035-0200-020	35	52	200	160	20	x	
035-0200-030	35	48	200	160	30	x	
035-0200-040	35	45	200	160	40	x	
035-0300-020	35	60	300	240	20	x	
035-0300-030	35	53	300	240	30	x	
035-0300-040	35	48	300	240	40	x	
035-0300-050	35	50	300	240	50	x	x
035-0400-030	35	56	400	320	30	x	
035-0400-040	35	52	400	320	40	x	
035-0400-050	35	50	400	320	50	x	
035-0400-060	35	46	400	320	60	x	
035-0500-030	35	63	500	370	30	x	x
035-0500-040	35	56	500	370	40	x	
035-0500-050	35	55	500	370	50	x	x
035-0500-060	35	53	500	370	60	x	x
035-0650-040	35	59	650	480	40	x	
035-0650-050	35	60	650	480	50	x	
035-0650-060	35	55	650	480	60	x	x
035-0650-075	35	53	650	480	75	x	
035-0800-030	35	72	800	600	30	x	
035-0800-040	35	67	800	600	40	x	
035-0800-050	35	60	800	600	50	x	
035-0800-060	35	59	800	600	60	x	
035-0800-075	35	57	800	600	75	x	x
035-1000-060	35	65	1000	750	60	x	

M - pružinová ocel modrá

N - pružinová nerezová ocel

Typ	D1 [mm]	D2 [mm]	L _{max} [mm]		L _{min} [mm]	Materiál	
			vertikal	horiz.		M	N
035-1000-075	35	65	1000	750	75	x	x
035-1000-100	35	67	1000	750	100	x	
035-1250-060	35	74	1250	850	60	x	
035-1250-075	35	72	1250	850	75	x	
035-1250-100	35	66	1250	850	100	x	
040-0100-020	40	45	100	80	20	x	
040-0150-020	40	47	150	120	20	x	x
040-0150-030	40	54	150	120	30	x	x
040-0150-040	40	50	150	120	40	x	x
040-0200-020	40	52	200	160	20	x	
040-0200-030	40	55	200	160	30	x	x
040-0200-040	40	49	200	160	40	x	x
040-0200-050	40	48	200	160	50	x	
040-0300-020	40	63	300	240	20	x	
040-0300-030	40	58	300	240	30	x	x
040-0300-040	40	57	300	240	40	x	
040-0300-050	40	56	300	240	50	x	x
040-0400-030	40	62	400	320	30	x	x
040-0400-040	40	61	400	320	40	x	x
040-0400-050	40	60	400	320	50	x	x
040-0400-060	40	56	400	320	60	x	
040-0500-030	40	69	500	370	30	x	x
040-0500-040	40	66	500	370	40	x	x
040-0500-050	40	64	500	370	50	x	x
040-0500-060	40	58	500	370	60	x	x
040-0500-075	40	56	500	370	75	x	
040-0650-040	40	70	650	480	40	x	x
040-0650-050	40	67	650	480	50	x	x
040-0650-060	40	62	650	480	60	x	x
040-0650-075	40	65	650	480	75	x	x
040-0800-040	40	78	800	600	40	x	
040-0800-050	40	73	800	600	50	x	x
040-0800-060	40	67	800	600	60	x	x
040-0800-075	40	66	800	600	75	x	x
040-1000-050	40	86	1000	750	50	x	x
040-1000-060	40	78	1000	750	60	x	x
040-1000-075	40	74	1000	750	75	x	x
040-1000-100	40	67	1000	750	100	x	x
040-1250-050	40	90	1250	850	50	x	

M - pružinová ocel modrá
 N - pružinová nerezová ocel

Typ	D1 [mm]	D2 [mm]	L _{max} [mm]		L _{min} [mm]	Materiál	
			vertikal	horiz.		M	N
040-1250-060	40	86	1250	850	60	x	x
040-1250-075	40	83	1250	850	75	x	x
040-1250-100	40	74	1250	850	100	x	x
040-1500-075	40	90	1500	1050	75	x	x
040-1500-100	40	76	1500	1050	100	x	
040-1500-120	40	78	1500	1050	120	x	
040-1800-075	40	99	1800	1250	75	x	x
040-1800-100	40	82	1800	1250	100	x	x
040-1800-120	40	82	1800	1250	120	x	
040-2100-075	40	109	2100	1450	75	x	
040-2100-100	40	88	2100	1450	100	x	x
040-2100-120	40	88	2100	1450	120	x	
040-2400-100	40	93	2400	1650	100	x	
040-2400-120	40	92	2400	1650	120	x	
040-2400-150	40	90	2400	1650	150	x	
045-0200-020	45	64	200	160	20	x	
045-0200-030	45	60	200	160	30	x	
045-0200-040	45	58	200	160	40	x	
045-0300-030	45	67	300	240	30	x	
045-0300-040	45	62	300	240	40	x	x
045-0300-050	45	59	300	240	50	x	
045-0400-030	45	72	400	320	30	x	
045-0400-040	45	70	400	320	40	x	
045-0400-050	45	66	400	320	50	x	
045-0400-060	45	65	400	320	60	x	x
045-0500-040	45	73	500	370	40	x	
045-0500-050	45	70	500	370	50	x	
045-0500-060	45	69	500	370	60	x	x
045-0500-075	45	65	500	370	75	x	x
045-0650-040	45	81	650	480	40	x	x
045-0650-050	45	76	650	480	50	x	
045-0650-060	45	71	650	480	60	x	
045-0650-075	45	68	650	480	75	x	
045-0800-050	45	81	800	600	50	x	
045-0800-060	45	77	800	600	60	x	
045-0800-075	45	72	800	600	75	x	
045-1000-060	45	83	1000	750	60	x	x
045-1000-075	45	77	1000	750	75	x	x
045-1000-100	45	74	1000	750	100	x	

M - pružinová ocel modrá

N - pružinová nerezová ocel

Typ	D1 [mm]	D2 [mm]	L _{max} [mm]		L _{min} [mm]	Materiál	
			vertikal	horiz.		M	N
045-1000-120	45	69	1000	750	120	x	
045-1250-075	45	84	1250	850	75	x	
045-1250-100	45	77	1250	850	100	x	
045-1250-120	45	73	1250	850	120	x	x
045-1500-075	45	90	1500	1050	75	x	
045-1500-100	45	89	1500	1050	100	x	
045-1500-120	45	89	1500	1050	120	x	
045-1800-075	45	94	1800	1250	75	x	x
045-1800-100	45	92	1800	1250	100	x	
045-1800-120	45	89	1800	1250	120	x	x
045-2100-075	45	104	2100	1450	75	x	
045-2100-100	45	96	2100	1450	100	x	
045-2100-120	45	91	2100	1450	120	x	
050-0100-030	50	59	100	80	30	x	
050-0150-030	50	63	150	120	30	x	
050-0150-040	50	58	150	120	40	x	
050-0200-030	50	67	200	160	30	x	
050-0200-040	50	65	200	160	40	x	x
050-0200-050	50	60	200	160	50	x	
050-0300-030	50	72	300	240	30	x	x
050-0300-040	50	68	300	240	40	x	
050-0300-050	50	65	300	240	50	x	x
050-0300-060	50	64	300	240	60	x	x
050-0400-040	50	71	400	320	40	x	
050-0400-050	50	69	400	320	50	x	x
050-0400-060	50	69	400	320	60	x	
050-0500-040	50	77	500	370	40	x	
050-0500-050	50	72	500	370	50	x	x
050-0500-060	50	74	500	370	60	x	
050-0500-075	50	76	500	370	75	x	
050-0650-040	50	84	650	480	40	x	
050-0650-050	50	78	650	480	50	x	x
050-0650-060	50	74	650	480	60	x	x
050-0650-075	50	73	650	480	75	x	
050-0800-040	50	96	800	600	40	x	x
050-0800-050	50	89	800	600	50	x	
050-0800-060	50	86	800	600	60	x	x
050-0800-075	50	84	800	600	75	x	x
050-0800-100	50	80	800	600	100	x	

M - pružinová ocel modrá
 N - pružinová nerezová ocel

Typ	D1 [mm]	D2 [mm]	L _{max} [mm]		L _{min} [mm]	Materiál	
			vertikal	horiz.		M	N
050-1000-050	50	88	1000	750	50	x	
050-1000-060	50	86	1000	750	60	x	
050-1000-075	50	84	1000	750	75	x	
050-1000-100	50	80	1000	750	100	x	
050-1000-120	50	76	1000	750	120	x	
050-1250-060	50	99	1250	850	60	x	
050-1250-075	50	90	1250	850	75	x	x
050-1250-100	50	84	1250	850	100	x	x
050-1250-120	50	94	1250	850	120	x	
050-1500-075	50	99	1500	1050	75	x	
050-1500-100	50	87	1500	1050	100	x	x
050-1500-120	50	84	1500	1050	120	x	
050-1800-100	50	92	1800	1250	100	x	x
050-1800-120	50	91	1800	1250	120	x	
050-1800-150	50	90	1800	1250	150	x	
050-2100-100	50	99	2100	1450	100	x	x
050-2100-120	50	97	2100	1450	120	x	x
050-2100-150	50	98	2100	1450	150	x	
050-2100-180	50	90	2100	1450	180	x	
050-2400-100	50	111	2400	1650	100	x	
050-2400-120	50	108	2400	1650	120	x	x
050-2400-150	50	106	2400	1650	150	x	
050-2400-180	50	96	2400	1650	180	x	
050-2400-200	50	108	2400	1650	200	x	
050-2700-100	50	113	2700	1850	100	x	
050-2700-120	50	112	2700	1850	120	x	x
050-2700-150	50	111	2700	1850	150	x	
050-2700-180	50	105	2700	1850	180	x	
050-2700-200	50	103	2700	1850	200	x	
050-3000-120	50	120	3000	2100	120	x	
050-3000-150	50	123	3000	2100	150	x	
050-3000-180	50	116	3000	2100	180	x	
050-3000-200	50	114	3000	2100	200	x	
050-3500-120	50	151	3500	2400	120	x	
050-3500-150	50	145	3500	2400	150	x	
050-3500-180	50	140	3500	2400	180	x	
050-3500-200	50	134	3500	2400	200	x	
050-4000-150	50	151	4000	2800	150	x	
050-4000-180	50	142	4000	2800	180	x	
050-4000-200	50	139	4000	2800	200	x	

M - pružinová ocel modrá

N - pružinová nerezová ocel

Typ	D1 [mm]	D2 [mm]	L _{max} [mm]		L _{min} [mm]	Materiál	
			vertikal	horiz.		M	N
055-0150-030	55	68	150	120	30	x	x
055-0150-040	55	66	150	120	40	x	
055-0200-040	55	68	200	160	40	x	
055-0200-050	55	64	200	160	50	x	
055-0300-040	55	74	300	240	40	x	
055-0300-050	55	68	300	240	50	x	x
055-0300-060	55	60	300	240	60	x	
055-0400-040	55	77	400	320	40	x	
055-0400-050	55	72	400	320	50	x	x
055-0400-060	55	69	400	320	60	x	
055-0500-040	55	74	500	370	40	x	x
055-0500-050	55	75	500	370	50	x	x
055-0500-060	55	74	500	370	60	x	x
055-0500-075	55	77	500	370	75	x	
055-0650-040	55	84	650	480	40	x	x
055-0650-050	55	80	650	480	50	x	x
055-0650-060	55	79	650	480	60	x	x
055-0650-075	55	83	650	480	75	x	x
055-0800-040	55	93	800	600	40	x	
055-0800-050	55	85	800	600	50	x	x
055-0800-060	55	83	800	600	60	x	x
055-0800-075	55	86	800	600	75	x	x
055-0800-100	55	80	800	600	100	x	
055-1000-050	55	100	1000	750	50	x	
055-1000-060	55	93	1000	750	60	x	x
055-1000-075	55	91	1000	750	75	x	x
055-1000-100	55	83	1000	750	100	x	x
055-1000-120	55	79	1000	750	120	x	
055-1250-060	55	106	1250	850	60	x	
055-1250-075	55	98	1250	850	75	x	x
055-1250-100	55	88	1250	850	100	x	x
055-1250-120	55	84	1250	850	120	x	x
055-1500-075	55	104	1500	1050	75	x	
055-1500-100	55	96	1500	1050	100	x	
055-1500-120	55	91	1500	1050	120	x	x
055-1800-100	55	105	1800	1250	100	x	x
055-1800-120	55	96	1800	1250	120	x	
055-1800-150	55	92	1800	1250	150	x	
055-2100-100	55	118	2100	1450	100	x	
055-2100-120	55	105	2100	1450	120	x	

M - pružinová ocel modrá
 N - pružinová nerezová ocel

Typ	D1 [mm]	D2 [mm]	L _{max} [mm]		L _{min} [mm]	Materiál	
			vertikal	horiz.		M	N
055-2100-150	55	95	2100	1450	150	x	
055-2100-180	55	91	2100	1450	180	x	
055-2400-100	55	122	2400	1650	100	x	
055-2400-120	55	111	2400	1650	120	x	
055-2400-150	55	108	2400	1650	150	x	
055-2400-180	55	96	2400	1650	180	x	
055-2400-200	55	94	2400	1650	200	x	
055-2700-100	55	138	2700	1850	100	x	
055-2700-120	55	120	2700	1850	120	x	
055-2700-150	55	116	2700	1850	150	x	
055-2700-180	55	121	2700	1850	180	x	
055-2700-200	55	115	2700	1850	200	x	
055-3000-120	55	125	3000	2100	120	x	
055-3000-150	55	121	3000	2100	150	x	
055-3000-180	55	121	3000	2100	180	x	
055-3000-200	55	116	3000	2100	200	x	
055-3500-120	55	135	3500	2400	120	x	
055-3500-150	55	126	3500	2400	150	x	
055-3500-180	55	124	3500	2400	180	x	
055-3500-200	55	135	3500	2400	200	x	
055-4000-150	55	137	4000	2800	150	x	
055-4000-180	55	135	4000	2800	180	x	
055-4000-200	55	140	4000	2800	200	x	
060-0150-030	60	75	150	100	30	x	x
060-0150-040	60	71	150	100	40	x	
060-0150-050	60	69	150	100	50	x	
060-0200-030	60	80	200	140	30	x	x
060-0200-040	60	78	200	140	40	x	
060-0200-050	60	74	200	140	50	x	
060-0300-030	60	84	300	210	30	x	x
060-0300-040	60	82	300	210	40	x	
060-0300-050	60	80	300	210	50	x	
060-0300-060	60	78	300	210	60	x	
060-0400-040	60	83	400	280	40	x	
060-0400-050	60	80	400	280	50	x	x
060-0400-060	60	78	400	280	60	x	x
060-0500-040	60	88	500	350	40	x	x
060-0500-050	60	84	500	350	50	x	x
060-0500-060	60	81	500	350	60	x	

M - pružinová ocel modrá
N - pružinová nerezová ocel

Typ	D1 [mm]	D2 [mm]	L _{max} [mm]		L _{min} [mm]	Materiál	
			vertikal	horiz.		M	N
060-0500-075	60	82	500	350	75	x	
060-0650-050	60	96	650	420	50	x	
060-0650-060	60	86	650	420	60	x	
060-0650-075	60	85	650	420	75	x	
060-0650-100	60	79	650	420	100	x	x
060-0800-060	60	99	800	520	60	x	x
060-0800-075	60	92	800	520	75	x	x
060-0800-100	60	84	800	520	100	x	x
060-1000-060	60	105	1000	650	60	x	x
060-1000-075	60	102	1000	650	75	x	x
060-1000-100	60	89	1000	650	100	x	x
060-1000-120	60	84	1000	650	120	x	x
060-1250-060	60	114	1250	800	60	x	
060-1250-075	60	109	1250	800	75	x	x
060-1250-100	60	100	1250	800	100	x	x
060-1250-120	60	94	1250	800	120	x	
060-1250-150	60	92	1250	800	150	x	
060-1500-075	60	109	1500	950	75	x	x
060-1500-100	60	104	1500	950	100	x	x
060-1500-120	60	100	1500	950	120	x	
060-1500-150	60	102	1500	950	150	x	
060-1800-100	60	109	1800	1150	100	x	x
060-1800-120	60	106	1800	1150	120	x	
060-1800-150	60	105	1800	1150	150	x	
060-2100-100	60	123	2100	1350	100	x	
060-2100-120	60	115	2100	1350	120	x	
060-2100-150	60	113	2100	1350	150	x	
060-2100-180	60	107	2100	1350	180	x	
060-2400-120	60	119	2400	1550	120	x	x
060-2400-150	60	118	2400	1550	150	x	
060-2400-180	60	109	2400	1550	180	x	
060-2400-200	60	106	2400	1550	200	x	
060-2700-120	60	125	2700	1750	120	x	x
060-2700-150	60	125	2700	1750	150	x	
060-2700-180	60	116	2700	1750	180	x	
060-2700-200	60	110	2700	1750	200	x	
060-3000-120	60	130	3000	1950	120	x	x
060-3000-150	60	126	3000	1950	150	x	
060-3000-180	60	123	3000	1950	180	x	
060-3000-200	60	120	3000	1950	200	x	

M - pružinová ocel modrá
 N - pružinová nerezová ocel

Typ	D1 [mm]	D2 [mm]	L _{max} [mm]		L _{min} [mm]	Materiál	
			vertikal	horiz.		M	N
060-3500-150	60	138	3500	2200	150	x	
060-3500-180	60	138	3500	2200	180	x	
060-3500-200	60	137	3500	2200	200	x	x
060-4000-150	60	145	4000	2600	150	x	
060-4000-180	60	145	4000	2600	180	x	
060-4000-200	60	144	4000	2600	200	x	
065-0150-030	65	81	150	100	30	x	x
065-0150-040	65	77	150	100	40	x	
065-0200-030	65	78	200	140	30	x	
065-0200-040	65	74	200	140	40	x	
065-0200-050	65	79	200	140	50	x	
065-0300-030	65	83	300	210	30	x	x
065-0300-040	65	78	300	210	40	x	
065-0300-050	65	75	300	210	50	x	x
065-0300-060	65	72	300	210	60	x	
065-0400-030	65	90	400	280	30	x	
065-0400-040	65	90	400	280	40	x	
065-0400-050	65	88	400	280	50	x	x
065-0400-060	65	84	400	280	60	x	
065-0500-050	65	94	500	350	50	x	
065-0500-060	65	91	500	350	60	x	x
065-0650-050	65	103	650	420	50	x	
065-0650-060	65	94	650	420	60	x	x
065-0650-075	65	97	650	420	75	x	
065-0650-100	65	88	650	420	100	x	
065-0800-060	65	106	800	520	60	x	x
065-0800-075	65	96	800	520	75	x	x
065-0800-100	65	89	800	520	100	x	
065-1000-075	65	102	1000	650	75	x	x
065-1000-100	65	92	1000	650	100	x	x
065-1000-120	65	89	1000	650	120	x	
065-1250-075	65	113	1250	800	75	x	x
065-1250-100	65	103	1250	800	100	x	x
065-1250-120	65	98	1250	800	120	x	
065-1250-150	65	96	1250	800	150	x	
065-1500-075	65	113	1500	950	75	x	x
065-1500-100	65	108	1500	950	100	x	x
065-1500-120	65	100	1500	950	120	x	x
065-1500-150	65	99	1500	950	150	x	

M - pružinová ocel modrá

N - pružinová nerezová ocel

Typ	D1 [mm]	D2 [mm]	L _{max} [mm]		L _{min} [mm]	Materiál	
			vertikal	horiz.		M	N
065-1800-100	65	118	1800	1150	100	x	x
065-1800-120	65	108	1800	1150	120	x	x
065-1800-150	65	105	1800	1150	150	x	
065-2100-100	65	126	2100	1350	100	x	x
065-2100-120	65	116	2100	1350	120	x	
065-2100-150	65	114	2100	1350	150	x	
065-2100-180	65	103	2100	1350	180	x	
065-2400-120	65	132	2400	1550	120	x	
065-2400-150	65	128	2400	1550	150	x	
065-2400-180	65	117	2400	1550	180	x	
065-2400-200	65	113	2400	1550	200	x	
065-2700-120	65	133	2700	1750	120	x	
065-2700-150	65	136	2700	1750	150	x	
065-2700-180	65	126	2700	1750	180	x	
065-2700-200	65	121	2700	1750	200	x	
065-3000-120	65	130	3000	1950	120	x	
065-3000-150	65	142	3000	1950	150	x	
065-3000-180	65	135	3000	1950	180	x	
065-3000-200	65	130	3000	1950	200	x	
065-3500-150	65	151	3500	2200	150	x	
065-3500-180	65	139	3500	2200	180	x	
065-3500-200	65	133	3500	2200	200	x	
065-4000-150	65	157	4000	2600	150	x	
065-4000-180	65	148	4000	2600	180	x	
065-4000-200	65	142	4000	2600	200	x	
070-0150-030	70	85	150	100	30	x	x
070-0150-040	70	82	150	100	40	x	
070-0200-030	70	88	200	140	30	x	x
070-0200-040	70	100	200	140	40	x	
070-0200-050	70	88	200	140	50	x	
070-0300-030	70	93	300	210	30	x	x
070-0300-040	70	91	300	210	40	x	
070-0300-050	70	90	300	210	50	x	x
070-0300-060	70	87	300	210	60	x	
070-0400-030	70	100	400	280	30	x	x
070-0400-040	70	96	400	280	40	x	
070-0400-050	70	93	400	280	50	x	x
070-0400-060	70	90	400	280	60	x	
070-0500-050	70	101	500	350	50	x	x

M - pružinová ocel modrá
 N - pružinová nerezová ocel

Typ	D1 [mm]	D2 [mm]	L _{max} [mm]		L _{min} [mm]	Materiál	
			vertikal	horiz.		M	N
070-0500-060	70	93	500	350	60	x	
070-0650-050	70	100	650	420	50	x	x
070-0650-060	70	100	650	420	60	x	x
070-0650-075	70	96	650	420	75	x	x
070-0650-100	70	90	650	420	100	x	
070-0800-060	70	109	800	520	60	x	x
070-0800-075	70	105	800	520	75	x	x
070-0800-100	70	100	800	520	100	x	x
070-1000-075	70	108	1000	650	75	x	x
070-1000-100	70	103	1000	650	100	x	x
070-1000-120	70	99	1000	650	120	x	
070-1250-075	70	118	1250	800	75	x	x
070-1250-100	70	113	1250	800	100	x	x
070-1250-120	70	114	1250	800	120	x	
070-1250-150	70	111	1250	800	150	x	
070-1500-075	70	128	1500	950	75	x	
070-1500-100	70	118	1500	950	100	x	x
070-1500-120	70	115	1500	950	120	x	x
070-1500-150	70	116	1500	950	150	x	
070-1800-100	70	125	1800	1150	100	x	x
070-1800-120	70	123	1800	1150	120	x	x
070-1800-150	70	116	1800	1150	150	x	
070-2100-100	70	136	2100	1350	100	x	x
070-2100-120	70	134	2100	1350	120	x	x
070-2100-150	70	123	2100	1350	150	x	
070-2100-180	70	118	2100	1350	180	x	x
070-2400-120	70	145	2400	1550	120	x	
070-2400-150	70	142	2400	1550	150	x	
070-2400-180	70	137	2400	1550	180	x	x
070-2400-200	70	132	2400	1550	200	x	
070-2700-120	70	153	2700	1750	120	x	
070-2700-150	70	142	2700	1750	150	x	
070-2700-180	70	133	2700	1750	180	x	x
070-2700-200	70	130	2700	1750	200	x	
070-3000-120	70	160	3000	1950	120	x	
070-3000-150	70	161	3000	1950	150	x	
070-3000-180	70	149	3000	1950	180	x	x
070-3000-200	70	137	3000	1950	200	x	
070-3500-150	70	167	3500	2200	150	x	
070-3500-180	70	162	3500	2200	180	x	

M - pružinová ocel modrá

N - pružinová nerezová ocel

Typ	D1 [mm]	D2 [mm]	L _{max} [mm]		L _{min} [mm]	Materiál	
			vertikal	horiz.		M	N
070-3500-200	70	158	3500	2200	200	x	
070-4000-150	70	174	4000	2600	150	x	
070-4000-180	70	168	4000	2600	180	x	
070-4000-200	70	171	4000	2600	200	x	
075-0150-030	75	95	150	100	30	x	x
075-0150-040	75	86	150	100	40	x	
075-0200-030	75	98	200	140	30	x	x
075-0200-040	75	84	200	140	40	x	
075-0200-050	75	83	200	140	50	x	
075-0300-030	75	107	300	210	30	x	x
075-0300-040	75	99	300	210	40	x	
075-0300-050	75	95	300	210	50	x	x
075-0300-060	75	90	300	210	60	x	
075-0400-040	75	103	400	280	40	x	
075-0400-050	75	100	400	280	50	x	x
075-0400-060	75	94	400	280	60	x	
075-0500-050	75	107	500	350	50	x	x
075-0500-060	75	99	500	350	60	x	x
075-0650-050	75	117	650	420	50	x	
075-0650-060	75	105	650	420	60	x	x
075-0650-075	75	102	650	420	75	x	x
075-0650-100	75	100	650	420	100	x	x
075-0800-060	75	117	800	520	60	x	x
075-0800-075	75	111	800	520	75	x	x
075-0800-100	75	104	800	520	100	x	x
075-1000-075	75	114	1000	650	75	x	x
075-1000-100	75	110	1000	650	100	x	x
075-1000-120	75	107	1000	650	120	x	x
075-1250-075	75	126	1250	800	75	x	x
075-1250-100	75	115	1250	800	100	x	x
075-1250-120	75	113	1250	800	120	x	
075-1500-100	75	120	1500	950	100	x	x
075-1500-120	75	115	1500	950	120	x	x
075-1500-150	75	118	1500	950	150	x	
075-1800-100	75	130	1800	1150	100	x	x
075-1800-120	75	124	1800	1150	120	x	x
075-1800-150	75	123	1800	1150	150	x	
075-2100-100	75	142	2100	1350	100	x	x
075-2100-120	75	138	2100	1350	120	x	x

M - pružinová ocel modrá
 N - pružinová nerezová ocel

Typ	D1 [mm]	D2 [mm]	L _{max} [mm]		L _{min} [mm]	Materiál	
			vertikal	horiz.		M	N
075-2100-150	75	136	2100	1350	150	x	
075-2400-120	75	137	2400	1550	120	x	x
075-2400-150	75	142	2400	1550	150	x	
075-2700-120	75	147	2700	1750	120	x	x
075-2700-150	75	150	2700	1750	150	x	
075-2700-180	75	144	2700	1750	180	x	
075-3000-120	75	152	3000	1950	120	x	x
075-3000-150	75	154	3000	1950	150	x	
075-3000-180	75	148	3000	1950	180	x	x
075-3500-150	75	173	3500	2200	150	x	
075-3500-180	75	162	3500	2200	180	x	
075-3500-200	75	156	3500	2200	200	x	
075-4000-150	75	185	4000	2600	150	x	
075-4000-180	75	172	4000	2600	180	x	
075-4000-200	75	179	4000	2600	200	x	
075-4500-200	75	186	4500	2900	200	x	
080-0150-030	80	101	150	100	30	x	x
080-0150-040	80	92	150	100	40	x	
080-0200-030	80	103	200	140	30	x	x
080-0200-040	80	97	200	140	40	x	
080-0200-050	80	105	200	140	50	x	
080-0300-030	80	123	300	210	30	x	x
080-0300-040	80	109	300	210	40	x	
080-0300-050	80	103	300	210	50	x	x
080-0300-060	80	102	300	210	60	x	
080-0400-040	80	112	400	280	40	x	
080-0400-050	80	110	400	280	50	x	x
080-0400-060	80	100	400	280	60	x	
080-0500-050	80	115	500	350	50	x	x
080-0500-060	80	104	500	350	60	x	x
080-0500-075	80	99	500	350	75	x	
080-0650-060	80	111	650	420	60	x	x
080-0650-075	80	105	650	420	75	x	x
080-0650-100	80	100	650	420	100	x	
080-0800-075	80	112	800	520	75	x	x
080-0800-100	80	106	800	520	100	x	
080-1000-075	80	123	1000	650	75	x	x
080-1000-100	80	116	1000	650	100	x	x
080-1000-120	80	112	1000	650	120	x	x

M - pružinová ocel modrá
N - pružinová nerezová ocel

Typ	D1 [mm]	D2 [mm]	L _{max} [mm]		L _{min} [mm]	Materiál	
			vertikal	horiz.		M	N
080-1250-075	80	132	1250	800	75	x	x
080-1250-100	80	125	1250	800	100	x	x
080-1250-120	80	112	1250	800	120	x	x
080-1500-100	80	128	1500	950	100	x	x
080-1500-120	80	133	1500	950	120	x	x
080-1800-100	80	134	1800	1150	100	x	x
080-1800-120	80	130	1800	1150	120	x	x
080-1800-150	80	134	1800	1150	150	x	
080-2100-120	80	138	2100	1350	120	x	x
080-2100-150	80	146	2100	1350	150	x	
080-2400-120	80	142	2400	1550	120	x	x
080-2400-150	80	146	2400	1550	150	x	
080-2400-180	80	139	2400	1550	180	x	
080-2400-200	80	133	2400	1550	200	x	
080-2700-120	80	162	2700	1750	120	x	x
080-2700-150	80	153	2700	1750	150	x	
080-2700-180	80	149	2700	1750	180	x	
080-2700-200	80	137	2700	1750	200	x	
080-3000-120	80	148	3000	1950	120	x	
080-3000-150	80	159	3000	1950	150	x	
080-3000-180	80	152	3000	1950	180	x	
080-3000-200	80	154	3000	1950	200	x	
080-3500-150	80	165	3500	2200	150	x	
080-3500-180	80	158	3500	2200	180	x	
080-3500-200	80	165	3500	2200	200	x	x
080-4000-150	80	165	4000	2600	150	x	
080-4000-180	80	160	4000	2600	180	x	
080-4000-200	80	172	4000	2600	200	x	x
080-4500-200	80	180	4500	2900	200	x	
090-0150-030	90	117	150	100	30	x	
090-0150-040	90	110	150	100	40	x	
090-0150-050	90	112	150	100	50	x	
090-0200-030	90	112	200	140	30	x	x
090-0200-040	90	116	200	140	40	x	
090-0200-050	90	117	200	140	50	x	x
090-0300-030	90	130	300	210	30	x	x
090-0300-040	90	119	300	210	40	x	
090-0300-050	90	122	300	210	50	x	x
090-0300-060	90	115	300	210	60	x	

M - pružinová ocel modrá
 N - pružinová nerezová ocel

Typ	D1 [mm]	D2 [mm]	L _{max} [mm]		L _{min} [mm]	Materiál	
			vertikal	horiz.		M	N
090-0400-060	90	116	400	280	60	x	x
090-0400-075	90	115	400	280	75	x	x
090-0500-060	90	121	500	350	60	x	
090-0500-075	90	120	500	350	75	x	x
090-0650-060	90	128	650	420	60	x	
090-0650-075	90	125	650	420	75	x	x
090-0650-100	90	120	650	420	100	x	x
090-0800-075	90	133	800	520	75	x	x
090-0800-100	90	119	800	520	100	x	x
090-1000-075	90	135	1000	650	75	x	x
090-1000-100	90	123	1000	650	100	x	x
090-1250-100	90	132	1250	800	100	x	x
090-1250-120	90	125	1250	800	120	x	x
090-1500-100	90	144	1500	950	100	x	x
090-1500-120	90	130	1500	950	120	x	x
090-1500-150	90	140	1500	950	150	x	
090-1800-100	90	162	1800	1150	100	x	
090-1800-120	90	137	1800	1150	120	x	
090-1800-150	90	145	1800	1150	150	x	
090-2100-120	90	156	2100	1350	120	x	x
090-2100-150	90	154	2100	1350	150	x	
090-2400-120	90	165	2400	1550	120	x	
090-2400-150	90	156	2400	1550	150	x	
090-2400-180	90	150	2400	1550	180	x	x
090-2700-120	90	172	2700	1750	120	x	
090-2700-150	90	159	2700	1750	150	x	
090-2700-180	90	155	2700	1750	180	x	
090-3000-150	90	166	3000	1950	150	x	
090-3000-180	90	164	3000	1950	180	x	x
090-3000-200	90	159	3000	1950	200	x	
090-3500-180	90	174	3500	2200	180	x	
090-3500-200	90	169	3500	2200	200	x	
090-4000-180	90	181	4000	2600	180	x	
090-4000-200	90	176	4000	2600	200	x	
090-4500-200	90	187	4500	2900	200	x	
100-0200-050	100	123	200	140	50	x	
100-0200-060	100	119	200	140	60	x	
100-0200-075	100	116	200	140	75	x	x
100-0300-050	100	122	300	210	50	x	

M - pružinová ocel modrá
N - pružinová nerezová ocel

Typ	D1 [mm]	D2 [mm]	L _{max} [mm]		L _{min} [mm]	Materiál	
			vertikal	horiz.		M	N
100-0300-060	100	123	300	210	60	x	x
100-0300-075	100	120	300	210	75	x	x
100-0400-050	100	125	400	280	50	x	
100-0400-060	100	132	400	280	60	x	x
100-0400-075	100	122	400	280	75	x	x
100-0500-060	100	137	500	350	60	x	
100-0500-075	100	128	500	350	75	x	
100-0500-100	100	123	500	350	100	x	x
100-0650-075	100	135	650	420	75	x	x
100-0650-100	100	128	650	420	100	x	
100-0650-120	100	126	650	420	120	x	
100-0800-075	100	138	800	520	75	x	x
100-0800-100	100	127	800	520	100	x	x
100-0800-120	100	131	800	520	120	x	
100-1000-100	100	135	1000	650	100	x	x
100-1000-120	100	135	1000	650	120	x	x
100-1250-100	100	144	1250	800	100	x	x
100-1250-120	100	135	1250	800	120	x	
100-1500-100	100	146	1500	950	100	x	x
100-1500-120	100	140	1500	950	120	x	
100-1500-150	100	138	1500	950	150	x	
100-1800-100	100	162	1800	1150	100	x	
100-1800-120	100	151	1800	1150	120	x	x
100-1800-150	100	147	1800	1150	150	x	x
100-2100-150	100	164	2100	1350	150	x	
100-2100-180	100	149	2100	1350	180	x	
100-2100-200	100	146	2100	1350	200	x	
100-2400-150	100	163	2400	1550	150	x	
100-2400-180	100	152	2400	1550	180	x	
100-2400-200	100	145	2400	1550	200	x	x
100-2700-150	100	183	2700	1750	150	x	
100-2700-180	100	168	2700	1750	180	x	
100-2700-200	100	157	2700	1750	200	x	x
100-3000-150	100	183	3000	1950	150	x	
100-3000-180	100	172	3000	1950	180	x	
100-3000-200	100	161	3000	1950	200	x	
100-3500-180	100	182	3500	2200	180	x	
100-3500-200	100	176	3500	2200	200	x	x
100-4000-180	100	195	4000	2600	180	x	
100-4000-200	100	191	4000	2600	200	x	x

M - pružinová ocel modrá
 N - pružinová nerezová ocel

Typ	D1 [mm]	D2 [mm]	L _{max} [mm]		L _{min} [mm]	Materiál	
			vertikal	horiz.		M	N
100-4500-200	100	209	4500	2900	200	x	
110-0200-050	110	134	200	140	50	x	
110-0200-060	110	128	200	140	60	x	x
110-0200-075	110	128	200	140	75	x	
110-0300-060	110	133	300	210	60	x	x
110-0300-075	110	131	300	210	75	x	
110-0400-060	110	137	400	280	60	x	x
110-0400-075	110	135	400	280	75	x	x
110-0500-060	110	143	500	350	60	x	
110-0500-075	110	141	500	350	75	x	
110-0500-100	110	130	500	350	100	x	
110-0650-075	110	150	650	420	75	x	x
110-0650-100	110	139	650	420	100	x	x
110-0800-075	110	160	800	520	75	x	x
110-0800-100	110	134	800	520	100	x	x
110-1000-100	110	149	1000	650	100	x	x
110-1000-120	110	140	1000	650	120	x	x
110-1250-100	110	156	1250	800	100	x	x
110-1250-120	110	151	1250	800	120	x	x
110-1250-150	110	149	1250	800	150	x	
110-1250-180	110	146	1250	800	180	x	
110-1250-200	110	145	1250	800	200	x	
110-1500-120	110	160	1500	950	120	x	x
110-1500-150	110	152	1500	950	150	x	
110-1500-200	110	142	1500	950	200	x	
110-1800-150	110	167	1800	1150	150	x	
110-1800-180	110	161	1800	1150	180	x	
110-1800-200	110	152	1800	1150	200	x	
110-2100-150	110	160	2100	1350	150	x	
110-2100-180	110	159	2100	1350	180	x	
110-2100-200	110	159	2100	1350	200	x	
110-2400-150	110	168	2400	1550	150	x	
110-2400-180	110	162	2400	1550	180	x	
110-2400-200	110	159	2400	1550	200	x	
110-2700-150	110	179	2700	1750	150	x	
110-2700-180	110	172	2700	1750	180	x	
110-2700-200	110	170	2700	1750	200	x	x
110-3000-180	110	174	3000	1950	180	x	
110-3000-200	110	176	3000	1950	200	x	x

M - pružinová ocel modrá
N - pružinová nerezová ocel

Typ	D1 [mm]	D2 [mm]	L _{max} [mm]		L _{min} [mm]	Materiál	
			vertikal	horiz.		M	N
110-3500-180	110	183	3500	2200	180	x	
110-3500-200	110	186	3500	2200	200	x	
110-4000-180	110	191	4000	2600	180	x	
110-4000-200	110	197	4000	2600	200	x	
110-4500-200	110	204	4500	2900	200	x	
120-0200-050	120	140	200	140	50	x	
120-0200-060	120	139	200	140	60	x	x
120-0300-060	120	145	300	210	60	x	
120-0400-060	120	148	400	280	60	x	x
120--0400-075	120	145	400	280	75	x	x
120-0500-060	120	153	500	350	60	x	x
120-0500-075	120	150	500	350	75	x	x
120-0500-100	120	143	500	350	100	x	
120-0650-075	120	158	650	420	75	x	
120-0650-100	120	147	650	420	100	x	
120-0800-075	120	164	800	520	75	x	
120-0800-100	120	148	800	520	100	x	x
120-1000-100	120	157	1000	650	100	x	x
120-1000-120	120	153	1000	650	120	x	
120-1250-120	120	161	1250	800	120	x	x
120-1250-150	120	157	1250	800	150	x	
120-1250-180	120	154	1250	800	180	x	
120-1250-200	120	151	1250	800	200	x	
120-1500-120	120	162	1500	950	120	x	x
120-1500-150	120	161	1500	950	150	x	
120-1500-200	120	156	1500	950	200	x	
120-1800-120	120	173	1800	1150	120	x	x
120-1800-150	120	165	1800	1150	150	x	
120-1800-180	120	158	1800	1150	180	x	
120-1800-200	120	159	1800	1150	200	x	x
120-2100-120	120	177	2100	1350	120	x	
120-2100-150	120	171	2100	1350	150	x	
120-2100-180	120	167	2100	1350	180	x	
120-2100-200	120	164	2100	1350	200	x	x
120-2400-180	120	173	2400	1550	180	x	
120-2400-200	120	170	2400	1550	200	x	
120-2700-180	120	178	2700	1750	180	x	
120-2700-200	120	181	2700	1750	200	x	
120-3000-180	120	184	3000	1950	180	x	

M - pružinová ocel modrá
 N - pružinová nerezová ocel

Typ	D1 [mm]	D2 [mm]	L _{max} [mm]		L _{min} [mm]	Materiál	
			vertikal	horiz.		M	N
120-3000-200	120	186	3000	1950	200	x	
120-3500-180	120	191	3500	2200	180	x	
120-3500-200	120	195	3500	2200	200	x	
130-0200-075	130	144	200	140	75	x	
130-0300-075	130	148	300	210	75	x	x
130-0400-075	130	154	400	280	75	x	x
130-0500-075	130	159	500	350	75	x	
130-0650-075	130	168	650	420	75	x	
130-0650-100	130	169	650	420	100	x	
130-0650-120	130	160	650	420	120	x	
130-0800-100	130	176	800	520	100	x	
130-0800-120	130	168	800	520	120	x	x
130-1000-100	130	183	1000	650	100	x	
130-1000-120	130	172	1000	650	120	x	x
130-1000-150	130	160	1000	650	150	x	
130-1250-100	130	192	1250	800	100	x	
130-1250-120	130	178	1250	800	120	x	
130-1250-150	130	172	1250	800	150	x	x
130-1250-180	130	166	1250	800	180	x	
130-1250-200	130	163	1250	800	200	x	
130-1500-150	130	175	1500	950	150	x	x
130-1500-200	130	164	1500	950	200	x	
130-1800-150	130	184	1800	1150	150	x	
130-1800-180	130	178	1800	1150	180	x	
130-1800-200	130	181	1800	1150	200	x	
130-2100-150	130	192	2100	1350	150	x	
130-2100-180	130	185	2100	1350	180	x	
130-2100-200	130	189	2100	1350	200	x	
130-2400-180	130	191	2400	1550	180	x	
130-2400-200	130	195	2400	1550	200	x	
130-2700-180	130	197	2700	1750	180	x	
130-2700-200	130	200	2700	1750	200	x	
130-3000-200	130	210	3000	1950	200	x	
130-3500-200	130	219	3500	2200	200	x	
140-0200-075	140	159	200	140	75	x	
140-0300-075	140	162	300	210	75	x	x
140-0400-075	140	169	400	280	75	x	x
140-0650-100	140	179	650	420	100	x	

M - pružinová ocel modrá
N - pružinová nerezová ocel

Typ	D1 [mm]	D2 [mm]	L _{max} [mm]		L _{min} [mm]	Materiál	
			vertikal	horiz.		M	N
140-0650-120	140	170	650	420	120	x	x
140-0800-100	140	180	800	520	100	x	
140-0800-120	140	177	800	520	120	x	
140-1000-100	140	202	1000	650	100	x	x
140-1000-120	140	192	1000	650	120	x	
140-1000-150	140	170	1000	650	150	x	
140-1250-120	140	200	1250	800	120	x	
140-1250-150	140	189	1250	800	150	x	
140-1500-150	140	183	1500	950	150	x	
140-1800-150	140	190	1800	1150	150	x	
140-1800-180	140	185	1800	1150	180	x	
140-1800-200	140	190	1800	1150	200	x	
140-2100-150	140	205	2100	1350	150	x	
140-2100-180	140	195	2100	1350	180	x	
140-2100-200	140	199	2100	1350	200	x	
140-2400-200	140	207	2400	1550	200	x	
140-2700-200	140	215	2700	1750	200	x	
145-0300-075	145	178	300	210	75	x	
145-0300-100	145	176	300	210	100	x	
145-0300-120	145	170	300	210	120	x	
145-0500-075	145	190	500	350	75	x	
145-0500-100	145	186	500	350	100	x	
145-0500-120	145	180	500	350	120	x	x
145-0800-075	145	204	800	520	75	x	
145-0800-100	145	196	800	520	100	x	
145-0800-120	145	189	800	520	120	x	
150-0200-075	150	164	200	140	75	x	
150-0200-100	150	168	200	140	100	x	
150-0400-075	150	177	400	280	75	x	x
150-0400-100	150	174	400	280	100	x	
150-0400-120	150	166	400	280	120	x	
150-0500-100	150	182	500	350	100	x	
150-0500-120	150	175	500	350	120	x	
150-0650-100	150	189	650	420	100	x	
150-0650-120	150	178	650	420	120	x	x
150-0800-100	150	186	800	520	100	x	
150-0800-120	150	182	800	520	120	x	x
150-1000-150	150	181	1000	650	150	x	

M - pružinová ocel modrá
 N - pružinová nerezová ocel

Typ	D [mm]	D2 [mm]	L _{max} [mm]		L _{min} [mm]	Materiál	
			vertikal	horiz.		M	N
150-1000-180	150	175	1000	650	180	x	
150-1000-200	150	178	1000	650	200	x	
150-1250-150	150	190	1250	800	150	x	
150-1250-180	150	184	1250	800	180	x	
150-1250-200	150	187	1250	800	200	x	
150-1500-180	150	189	1500	950	180	x	
150-1500-200	150	192	1500	950	200	x	
150-1800-180	150	194	1800	1150	180	x	
150-1800-200	150	197	1800	1150	200	x	
150-2100-200	150	206	2100	1350	200	x	
155-0400-075	155	183	400	280	75	x	x
155-0500-075	155	190	500	350	75	x	x
155-0650-075	155	200	650	420	75	x	
155-0650-100	155	194	650	420	100	x	
155-0800-100	155	201	800	520	100	x	
155-0800-120	155	190	800	520	120	x	
155-1000-100	155	209	1000	650	100	x	
155-1000-120	155	196	1000	650	120	x	
155-1000-150	155	190	1000	650	150	x	
160-0400-075	160	188	400	280	75	x	x
160-0400-100	160	184	400	280	100	x	
160-0400-120	160	178	400	280	120	x	
160-0500-075	160	195	500	350	75	x	x
160-0500-100	160	190	500	350	100	x	
160-0500-120	160	185	500	350	120	x	x
160-0500-150	160	178	500	350	150	x	x
160-0650-100	160	199	650	420	100	x	
160-0650-120	160	188	650	420	120	x	x
160-0650-150	160	185	650	420	150	x	x
160-0650-180	160	181	650	420	180	x	
160-0800-100	160	206	800	520	100	x	
160-0800-150	160	188	800	520	150	x	
160-0800-200	160	180	800	520	200	x	
160-1000-150	160	195	1000	650	150	x	
160-1000-180	160	187	1000	650	180	x	
160-1000-200	160	188	1000	650	200	x	
160-1250-180	160	195	1250	800	180	x	
160-1250-200	160	198	1250	800	200	x	

M - pružinová ocel modrá

N - pružinová nerezová ocel

Typ	D1 [mm]	D2 [mm]	L _{max} [mm]		L _{min} [mm]	Materiál	
			vertikal	horiz.		M	N
160-1500-180	160	201	1500	950	180	x	
160-1500-200	160	206	1500	950	200	x	
160-1800-200	160	214	1800	1150	200	x	
160-2100-200	160	218	2100	1350	200	x	
170-0400-075	170	191	400	280	75	x	
170-0400-100	170	189	400	280	100	x	
170-0400-120	170	186	400	280	120	x	
170-0650-100	170	208	650	420	100	x	
170-0650-120	170	197	650	420	120	x	x
170-0650-150	170	190	650	420	150	x	x
170-0650-180	170	189	650	420	180	x	
170-0800-100	170	216	800	520	100	x	
170-0800-150	170	198	800	520	150	x	
170-0800-200	170	191	800	520	200	x	
170-1000-150	170	205	1000	650	150	x	
170-1000-180	170	201	1000	650	180	x	
170-1000-200	170	200	1000	650	200	x	
170-1250-180	170	205	1250	800	180	x	
170-1250-200	170	205	1250	800	200	x	
170-1500-200	170	216	1500	950	200	x	
170-1800-200	170	224	1800	1150	200	x	
170-2100-200	170	231	2100	1350	200	x	

M - pružinová ocel modrá
 N - pružinová nerezová ocel