



## Описание продукта

### Серия TE

Погружные насосы

Материал:  
нержавеющая сталь 1.4571  
без уплотнений  
безопасный сухой ход

**SCHMITT**

chemical resistant pumps

## Описание серии TE



**SCHMITT**

chemical resistant pumps

### Погружные насосы

**Применение:**

Серия насосов TE особенно подходит, если контейнеры или погружные ванны не могут быть соединены боковым фланцем или если нельзя исключить работу всухую или высокие температуры.

**Области использования:**

Гальваника, установки для очистки реактивных двигателей самолетов, фильтрация, крупные пекарни, колбасные производства, для очень горячих щелочных жидкостей, лабораторные применения, инжиниринг охраны окружающей среды, пищевая промышленность, циркуляция и смешивание, перекачивание грязных и загрязненных металлом сред

**Материал:** нержавеющая сталь 1.4571

**Напор:** 200 - 800 мм

**Макс. производительность:** 280 л/мин

**Максимальный напор:** 23 м

**Макс. разгрузочная способность:** 0.18 - 5.5 кВт

В серии насосов TE мощность двигателя передается вертикально на импеллер через удлиненный вал. Этот вращающийся вал опирается исключительно на два подшипника двигателя и, следовательно, движется полностью без контакта и без истирания внутри корпуса. В итоге конструкция обходится без использования подшипников и уплотнений вала. Все детали, соприкасающиеся с средой, изготовлены из нержавеющей стали (1.4581).

**Преимущества:**

- » Применение при высоких температурах до 150° C
- » Полностью безопасны при сухом ходе (бесконтактное вращение)
- » Высочайшая химическая стойкость
- » Толстостенная конструкция из прочного сплава двух материалов (никакого листового металла)
- » Долговечность и стойкость к коррозии
- » Созданы для работы в сложных условиях
- » Открытый импеллер (могут проходить частицы размером до 3 мм и объемом до 10%)
- » Отсутствие истирания частей (важно для высокочистых сред)
- » Легкость обслуживания
- » Универсальность, компактность, тихая работа
- » Подходит для всех стандартных глубин погружения

## Типы серии TE



**SCHMITT**

chemical resistant pumps

- Материалы и компоненты:**
- » Опорная труба и вал из нержавеющей стали 1.4571 (A4)
  - » Импеллер и корпус из нержавеющей стали 1.4581 (A4)
  - » Прокладка корпуса из PTFE
  - » Высококачественные двигатели производства Германия

- Детально о материалах:**
- » Нержавеющая сталь: 1.4571 or stainless steel fine cast 1.4581 (A4)  
(для температуры до +150° C)
  - » **PTFE:** Pure Teflon®

### Детально о двигателях:

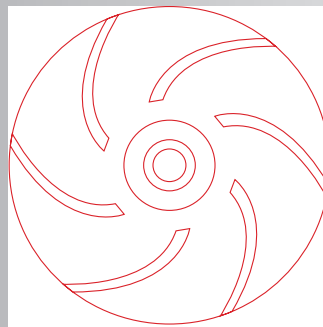
Стандартное исполнение  
(складские позиции):

- » Трехфазные двигатели: 230/400 В 3ph, 50 Гц, IP 55. insulation-class F или 277/480 В 60 Hz также с PTC термистором
- » Двигатели переменного тока: 230 В 1ph, 50/60 Гц, IP 55. Insulation class F

Особое исполнение (доступно):

- » Трехфазные двигатели, взрывозащитные, огнеупорный закрытый корпус, EEx de II CT4
- » Специальные напряжения и частоты
- » 2-, 4- и 8-полюсные
- » Исполнения по стандартам UL и CSA
- » Особый класс защиты оболочки (в том числе IP 65)
- » Высокотемпературные исполнения
- » Особый класс изоляции (в том числе для тропической зоны)
- » Регулятор многозонного напряжения (в т.ч. 220-290 / 380-500 В 50 Гц; 220-332 / 380-575 В 60 Гц.)
- » Дополнительные модификации - по запросу

# Характеристики серии TE

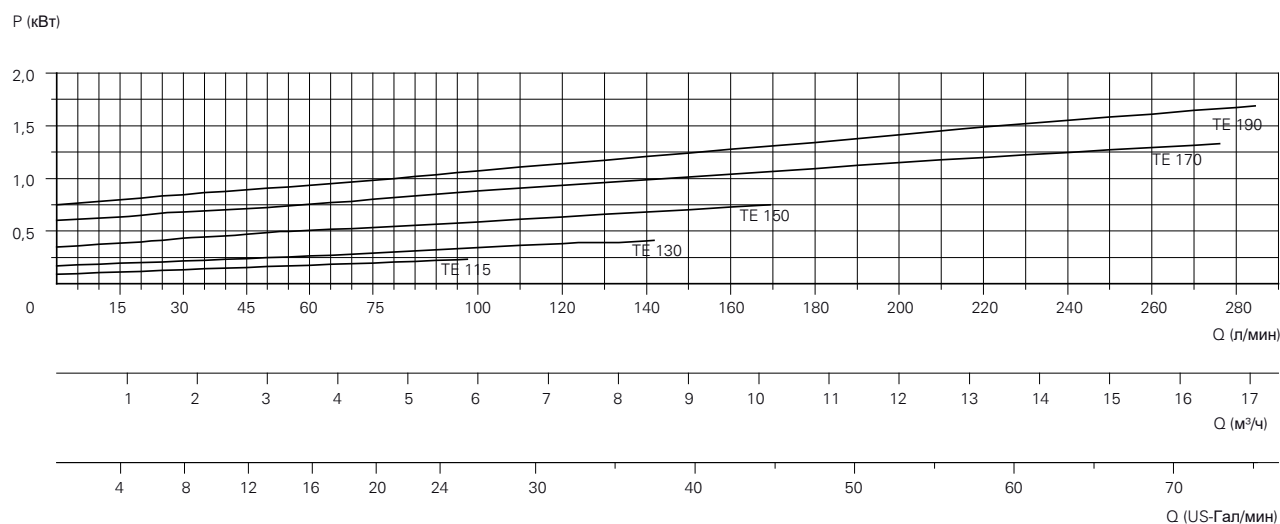
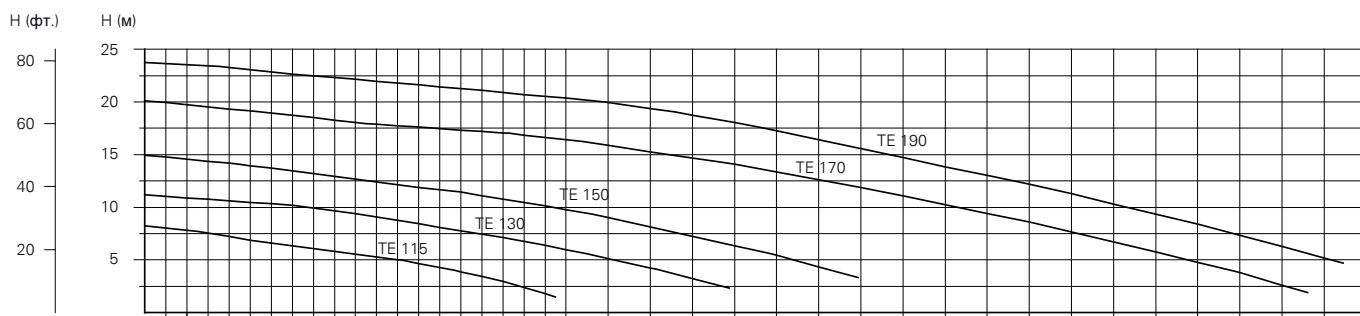


**SCHMITT**

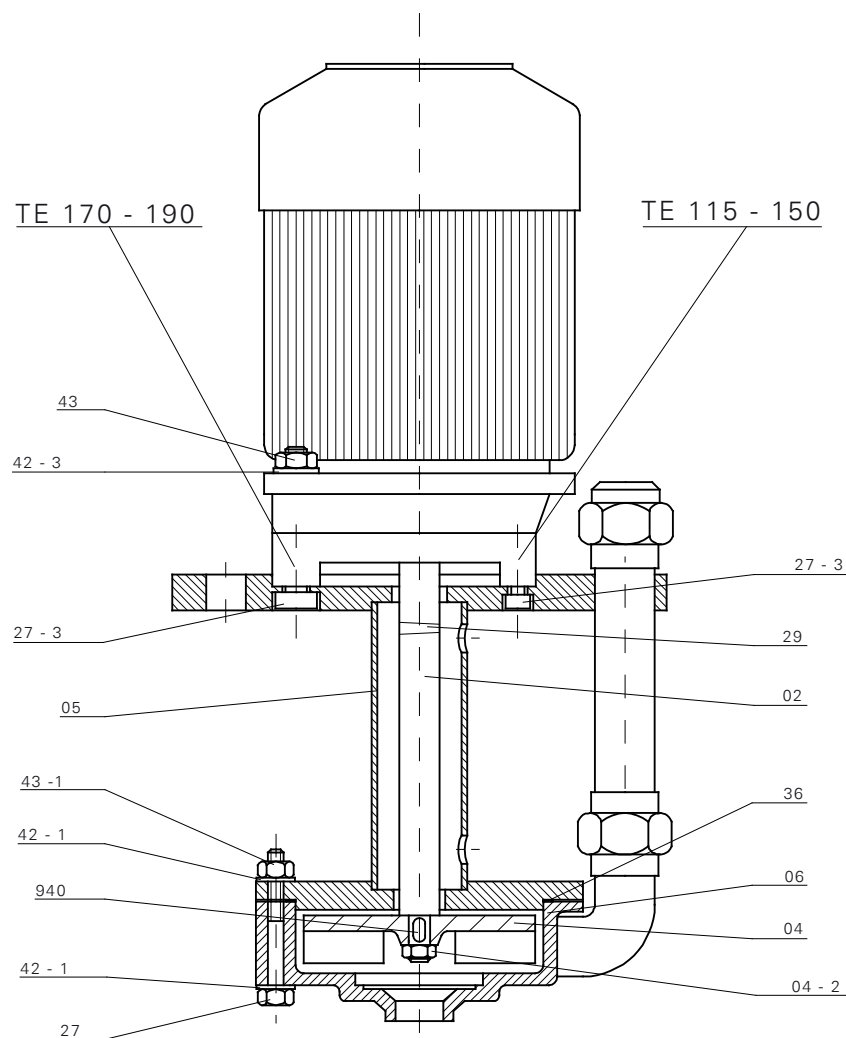
chemical resistant pumps

Насос серии TE	Мощность двигателя	ET = глубина погружения
» T 115	0.25 кВт	200 - 300 - 400
» T 130	0.55 кВт	200 - 300 - 400
» T 150	0.75 кВт	300 - 400 - 500
» T 170	1.50 кВт	400 - 600 - 800
» T 190	2.20 кВт	400 - 600 - 800

Линии характеристик на основе измерения водой 20° С при 2900 об/мин (50 Гц.)

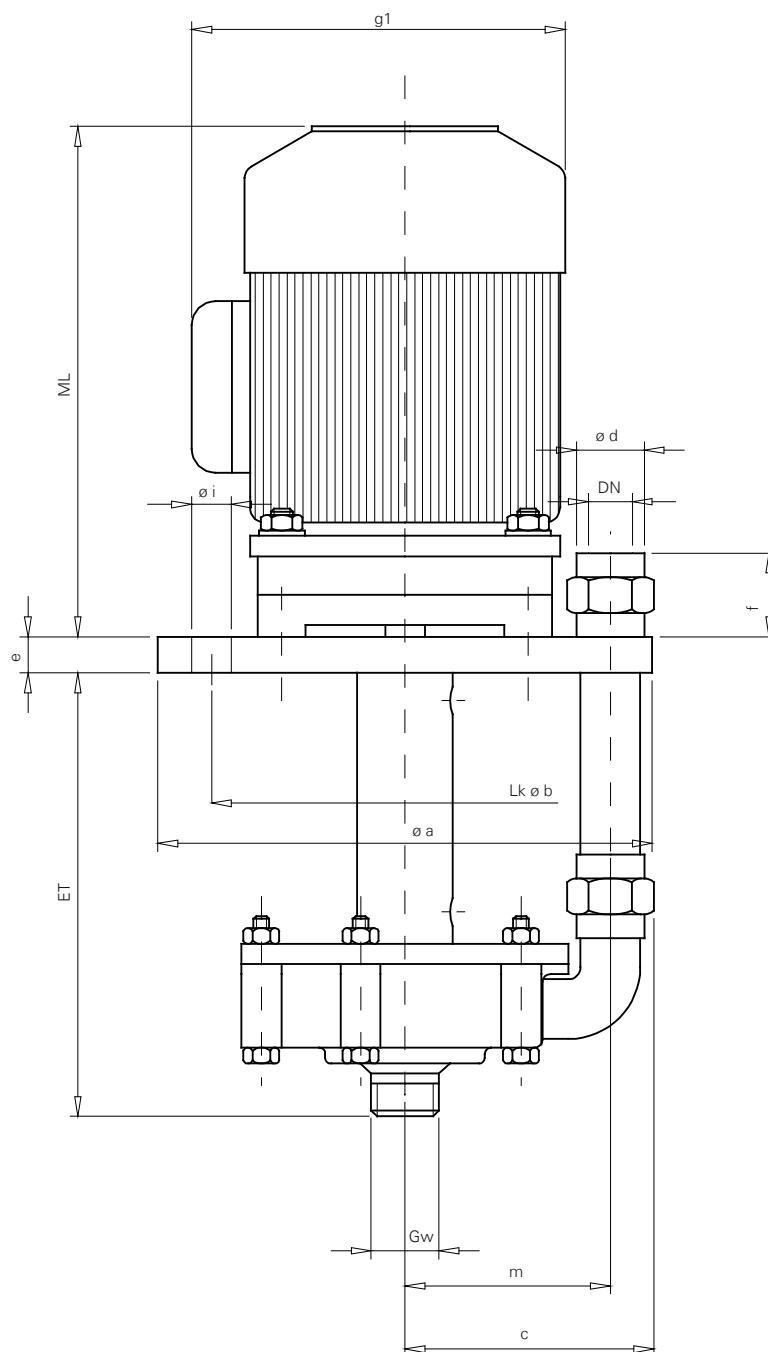


# Детализация Серии TE



№ Поз.	Деталь	Материал
02	вал	1.4571
04	импеллер	1.4581
04-2	контргайка	A4
05	опорная труба	1.4571
06	корпус насоса	1.4581
27	болт	A4
27-3	шестигранный болт	A4
29	шплинт	A4
36	уплотнение корпуса насоса	PTFE
42-1	шайба	A4
42-3	шайба	A4
43	шестигранный болт	A4
43-1	шестигранный болт	A4
940	шпонка	A4

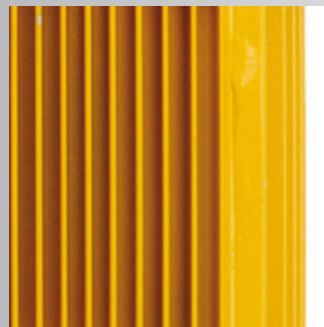
# Спецификация серия TE



Тип	ø a	ø b	c	ø i	e	f	g1	m	ML	ø d	DN	Gw
TE 115	230	170	121	11	15	44	158	97	211	27	25	G ¾"
TE 130	240	200	124	11	15	44	182	100	241	27	25	G 1"
TE 150	265	225	137	11	15	46	209	113	263	27	25	G 1¼"
TE 170	320	280	156	13	15	50	235	130	278	34	32	G 1½"
TE 190	330	280	167	13	15	50	235	141	303	34	32	G 1½"

Размеры двигателя относятся к стандартным трехфазным моторам

## Типы Серия TE



**SCHMITT**

chemical resistant pumps

- Двигатели:**
- » все двигатели соответствуют стандарту IEC (230/400 вольт).
  - » доступны однофазные двигатели переменного тока до 1.10 кВт.
  - » весь ассортимент может быть представлен во взрывозащите
  - » специальные типы защиты, напряжения, частоты могут быть представлены по спецзаказу.
  - » любой двигатель может быть подготовлен по стандарту США (UL).

- Сноска:**
- » Вы найдете дополнительную информацию о нашей продукции и соединительных деталях, а также руководства и технические рекомендации на нескольких языках на нашем веб-сайте [www.schmitt-pumpen.de](http://www.schmitt-pumpen.de)

### SCHMITT

**Kreiselpumpen GmbH & Co.KG**

Einsteinstrasse 33

D - 76275 Ettlingen

Phone: +49 - 72 43 - 54 53 - 0

Fax: +49 - 72 43 - 54 53 - 22

[info@schmitt-pumpen.de](mailto:info@schmitt-pumpen.de)

[www.schmitt-pumpen.de](http://www.schmitt-pumpen.de)



Мы оставляем за собой право вносить технические изменения в свою продукцию. Размеры и исполнение деталей не всегда может соответствовать абсолютно таковым у приобретенной Вами продукции.  
05/2014