



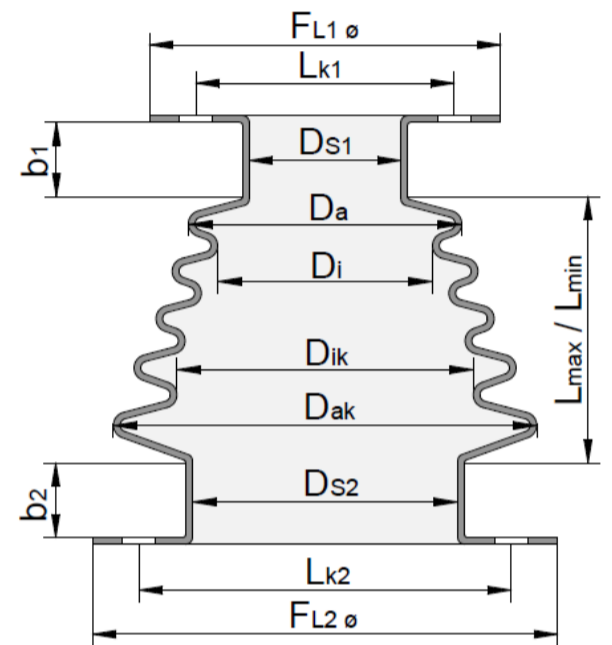
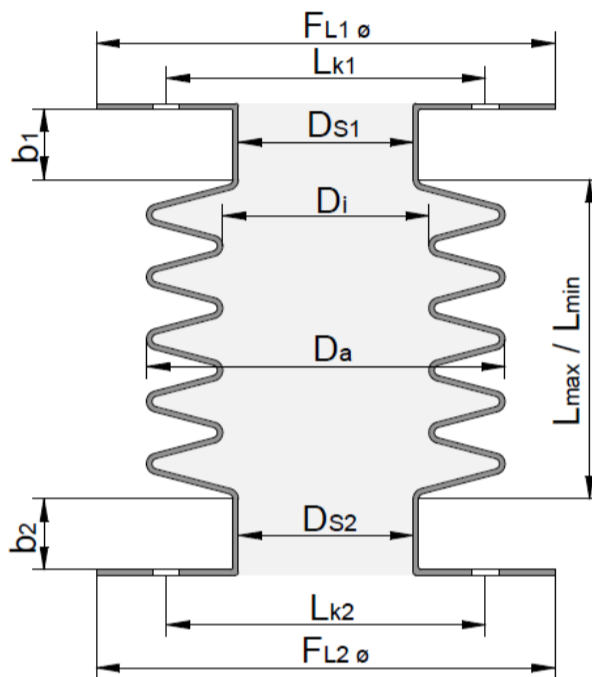
FALTENBÄLGE - Fragebogen

Tel. +43-7712 / 3163-0 • e-mail: faltenbalg@hennlich.at • www.hennlich.at

Firma
Name
Adresse
Telefon
E-Mail

Abmessungen zylindrisch

Di		mm
Da		mm
Lmax		mm
Lmin		mm
Hub		mm
Ds1		mm
b1		mm
Ds2		mm
b2		mm



Abmessungen konisch

Di		mm
Dik		mm
Da		mm
Dak		mm

Flansch 1 (optional)

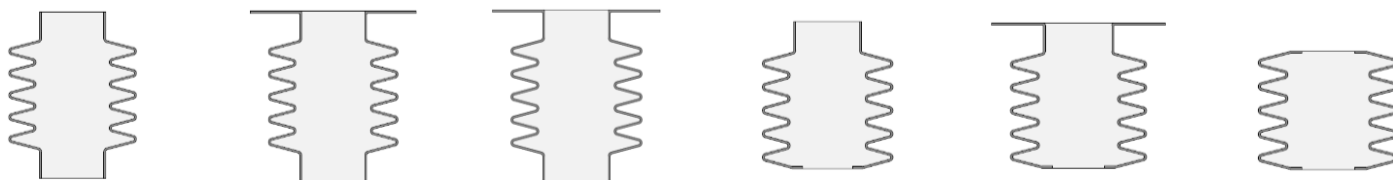
FL1 ø		mm
Lk1		mm
Anzahl Bohrungen		
Loch-ø		mm

Flansch 2 (optional)

FL2 ø		mm
Lk2		mm
Anzahl Bohrungen		
Loch-ø		mm

Stückzahl

Anschluss Ausführung (bitte ankreuzen)



Ausführung	Ventilation	Einbaulage	Welle/Kolbenstange/ Spindel	Ø[mm]
geschlossen	ohne	waagrecht	Welle	
teilbar	mit	schräg	Kolbenstange	
		senkrecht	Spindel	

Einsatzumgebung

außen	Temp. [°C]	von		bis		Säuren	Öle/Fette
innen	Druck [bar]	innen		außen		Laugen	Wasser
	Feuchtigkeit [%]					Staub/Sand	Späne