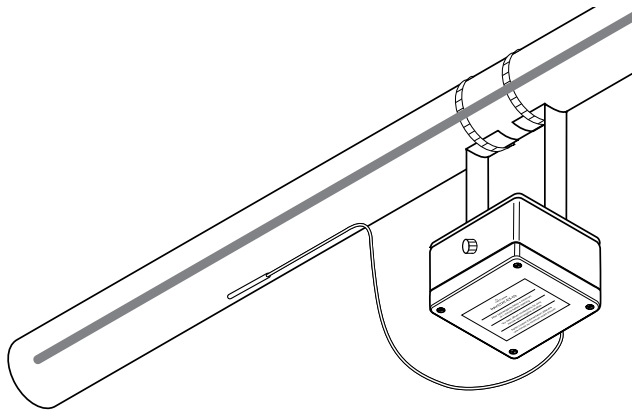


ELEKTRONISCHER THERMOSTAT MIT ANLEGESENSOR



PRODUKTÜBERBLICK

Der nVent RAYCHEM ETS-05 ist ein elektronischer Thermostat mit Anlegefühler zur präzisen Temperaturregelung von Heizleitungen.


Der ETS-05 ist in zwei Ausführungen erhältlich. Der ETS-05-L2-E ist für Temperaturen bis zu 199 °C geeignet, der ETS-05-H2-E für bis zu 499 °C. Die maximale Nennlast für beide Thermostate beträgt 32 A. Ein digitaler Vorwählschalter im Inneren des Gehäuses ermöglicht eine exakte Temperatureinstellung.

Der ETS-05 ist mit einer LED-Anzeige ausgestattet, die den Status des Thermostats (ein-/ausgeschaltet), der Heizleitung (ein-/ausgeschaltet) und des Fühlers anzeigt. Bei einem Ausfall des Fühlers kann der Thermostat die Heizleitung je nach den individuellen Anforderungen ein- bzw. ausschalten.

PRODUKTEIGENSCHAFTEN



	ETS-05-L2-E (P)	ETS-05-H2-E (P)
Anwendung	Anlegeregelung	Anlegeregelung
Anwendungsbereich	Ex-Bereiche: Zone 1, Zone 2 (Gas), Zone 21, Zone 22 (Staub)	Nicht-Ex-Bereiche

ZULASSUNGEN

nVent RAYCHEM – ETS-05 Elektronischer Thermostat  II 2(1)G II 2D
 Ex e ia mb (Ga) IIC T5 Gb
 Ex tb IIIC T100°C Db
 Ta -40 bis +60°C Versorgungsspannung = 99-121V (ETS-05-x1-x)
 oder 195-230V (ETS-05-x2-x)
 Maximaler Schaltstrom 32A (ohmsche Last)
 IECEx BAS 13.0071
 Baseefa13ATEX0137
 Um=253V
 Ex tb IIIC T100°C Db IP66

Max. Strom = 0.5A

Möglicher Kurzschlußstrom 1500A

  TC RU C-BE.IM43.B.01764 000

"ТехИмпорт"

1Ex e ia mb [ia Ga] IIC T5 Gb X

IP66 Ta -60°C...+60°

Hergestellt in Großbritannien

Ex tb IIIC T100°C Db X 000 "ТехИмпорт"

1Ex e ia mb [ia Ga] IIC T5 Gb

Ex tb IIIC T100°C Db

IP66 Ta -60°C...+60°

Hergestellt in Großbritannien

TECHNISCHE DATEN

	ETS-05-L2-E (P)	ETS-05-H2-E (P)
Keine Erdungsplatte (standard)	Order ETS-05-L2-E	Order ETS-05-H2-E
Mit Erdungsplatte (optional)	Order ETS-05-L2-EP	Order ETS-05-H2-EP
Temperaturbereich	0 °C bis 199 °C	0 °C bis 499 °C
Temperaturmessbereich	-55°C bis 260°C	-55°C bis 585°C
Maximaler Fühler-Leitungswiderstand	20 Ohm	20 Ohm
Schutzart	IP66	IP66
Schaltgenauigkeit	±1 K bei 5 °C	±1 K bei 5 °C, 2 °C bei 499 °C
Schaltdifferenz (Hysterese)	≈ 3 °C	≈ 3 °C
Ausgangsrelais	Einpoliger Einschalter (SPST)	Einpoliger Einschalter (SPST)
Schaltstrom	32 A ohmsche Last	32 A ohmsche Last
Umgebungstemperaturbereich	-40 bis 60 °C	-40 bis 60 °C
Betriebsspannung	230 V, +10 %/-15 %, 50/60 Hz	230 V, +10 %/-15 %, 50/60 Hz
Eigenverbrauch/Nennleistung	3 VA	3 VA
Leiterquerschnitt	max. 6 mm ²	max. 6 mm ²
Bohrungen	2 x M25: 1 x M25 für Spannungsversorgungskabel 1 x M25 Stopfen für Heizkabelaustritt	2 x M25: 1 x M25 für Spannungsversorgungskabel 1 x M25 Stopfen für Heizkabelaustritt
Fühler	M16-Verschraubung mit flexiblem Pt100-Dreileiterfühler, 2 m lang	M16-Verschraubung mit Pt100-Edelstahl-Dreileiterfühler, 2 m lang

LED-STATUSANZEIGEN

Grün: ETS-05 eingeschaltet,
Heizleitung aus

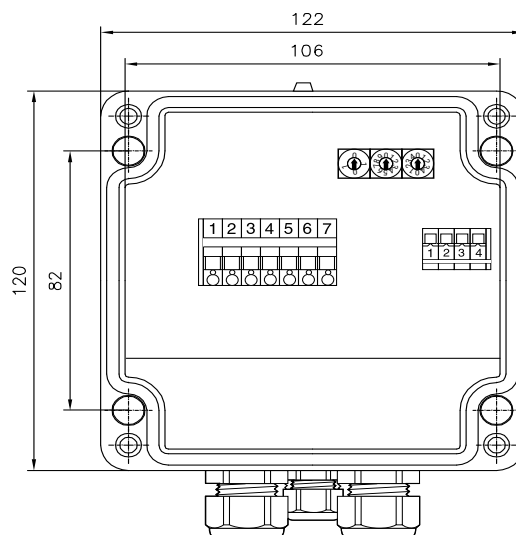
Grün: ETS-05 eingeschaltet, Heizleitung aus

Gelb: ETS-05 eingeschaltet,
Heizleitung ein

Gelb: ETS-05 eingeschaltet, Heizleitung ein

Rot blinkend: Fühlerausfall – Regler
im Sicherheitsmodus

Rot blinkend: Fühlerausfall – Regler im Sicherheitsmodus

ABMESSUNGEN IN MM

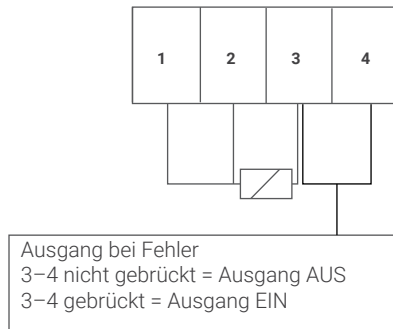
Netzanschlussklemmen

1	2	3	4	5	6	7
Außenleiter Ausgang	Neutralleiter Ausgang	Neutralleiter Eingang	230 V Eingang	Erde	Erde	Erde

Klemmen 2 und 3 elektrisch verbunden

Klemmen 5, 6 und 7 elektrisch verbunden

Klemmenauswahl für Fühlerausfallmodus



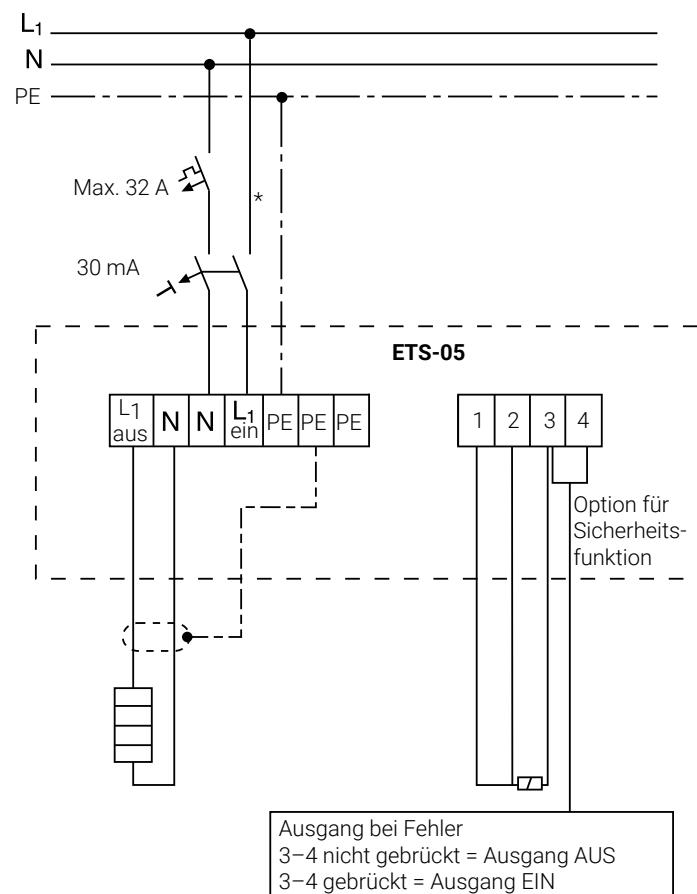
An die Klemmen 1 bis 3 kann ein Pt100-Dreileiterfühler angeschlossen werden.

Über die Klemmen 3 und 4 kann der Bediener den Status der Heizleitung bei einem Fühlerausfall festlegen.

Ohne Überbrückung dieser Klemmen schaltet der Thermostat die Heizleitung bei einem Fühlerausfall AUS (Standard im Auslieferungszustand).

Mit Überbrückung schaltet der Thermostat die Heizleitung bei einem Fühlerausfall EIN.

ANSCHLUSSSCHEMA BEI DIREKTER SCHALTUNG



* Die Ausführung des Leitungsschutzschalters kann den örtlichen Normen/Anforderungen entsprechend variieren.

MONTAGE

ETS-05-L2-E(P)

Befestigungswinkel SB-100, SB-101, SB-110, SB-111, SB-130 oder Wandmontage (4 Montagelöcher, Mittenabstand 106 x 82mm)

ETS-05-H2-E(P)

Befestigungswinkel SB-100 oder SB-101, SB-110, SB-111, SB-130 oder Wandmontage (4 Montagelöcher, Mittenabstand 106 x 82mm)

BESTELLINFORMATIONEN

Bestellinformationen	ETS-05-L2-E	ETS-05-L2-EP	ETS-05-H2-E	ETS-05-H2-EP
Artikelnummer	1244-014367	1244-017508	1244-014368	1244-017509



Ansprechpartner Österreich
HENNLICH GmbH & Co KG
A-Kubin-Str. 9 a-c, 4780 Schärding

Tel. 07712 3163-0, Fax DW 24
e-mail: elektrowaerme@hennlich.at
[http: www.hennlich.at](http://www.hennlich.at)



nVent.com

Unser starkes Markenportfolio:

CADDY ERICO HOFFMAN RAYCHEM SCHROFF TRACER