

Druckschalter für Niederstdruck-Messungen in Industrieausführung - einstellbar

Besonderheiten

preiswerter Druckschalter
geringe Bauhöhe und geringes Gewicht

Anwendung

Diese Druckschalter dienen zum Schalten von Steuerspannungen von Industriemaschinen oder in Anlagen.
Für alle gasförmigen und flüssigen Druckmedien, die das Meßsystemmaterial nicht angreifen und nicht kristallisieren oder hochviskos sind.

Einsatzbereiche

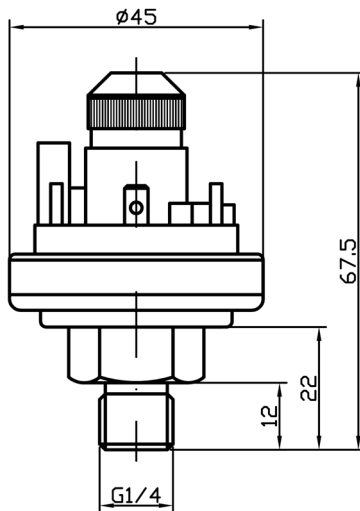
Maschinen- und Anlagenbau
Pneumatik
Klima- und Lüftungstechnik



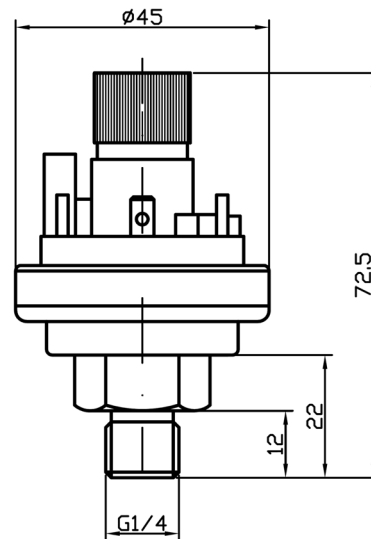
Typ	SC-61 0,02	SC-61 0,1	SC-61 0,25	SC-61 01	SC-61 1,5	SC-61 03	SC-61 06	SC-61 12	
Einbaulage	beliebig, unter 100 mbar ist die Einbaulage anzugeben								
Einstellbereiche	von	5 mbar	25 mbar	50 mbar	250 mbar	500 mbar	1 bar	1 bar	7 bar
	bis	20 mbar	100 mbar	250 mbar	1 bar	1,5 bar	3 bar	6 bar	12 bar
Schaltdifferenz	3 mbar	10 mbar	20 mbar	150 mbar	250 mbar	500 mbar	0,5 - 2 bar	0,5 - 2 bar	
Genauigkeit	+/- 10% vom Schaltdruck								
Überlastgrenze	0,5 bar	0,5 bar	1 bar	10 bar	10 bar	10 bar	25 bar	25 bar	
Gehäuse	Kupferlegierung								
Messglied	NBR-Membran								
Schaltart	1 Wechselkontakt, potentialfrei								
Schaltleistung	6 A, 250 V AC und 2 A, 24 V DC (optional vergoldete Kontakte 30/100 mA, 24 V DC)								
Elektr. Anschluss	2 Stück Flachstecker 6,3 x 0,8 nach DIN 46 244								
Druckanschluss	Kupferlegierung								
Anschlussgewinde	G 1/4 B								
Temperaturen	Medium: -20°C bis 85°C, optional bis +130 °C								
Schutzart	IP 00 nach EN 60529 / IEC 529, mit Schutzkappe IP 54 oder IP 65								
Gewicht	0,1 kg								

Bauformen und Abmessungen

bis Typ SC-61 03

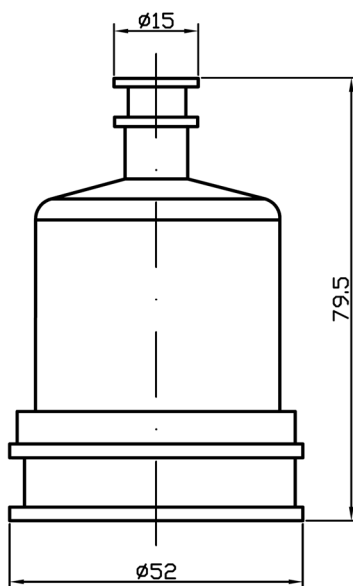


ab Typ SC-61 06

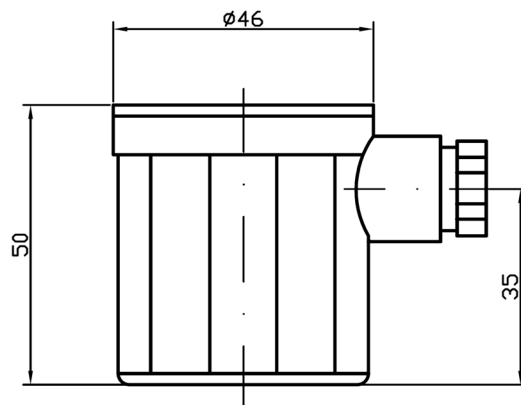


Schutzkappen

SK 6365 IP 54



SK 6372 IP 65



Elektrischer Anschluss

Typ SC-61, Druckschalter für Überdruck
1 Wechselkontakt

