

Differenzdruck-Manometer mit Rohrfedermessglied in Industrieausführung mit Kupferlegierung- oder mit Edelstahlsystem

Nenngröße 100 und 160
Genauigkeitsklasse 1,6

Besonderheiten

zulässiger statischer Druck max. Messbereichsendwert

robuste Ausführung

hohe Zuverlässigkeit und Langzeitstabilität

sehr guter Lauf des Zeigerwerkes

Anwendung

Für alle gasförmigen und flüssigen Druckmedien,
die das Meßsystemmaterial nicht angreifen und
nicht kristallisieren oder hochviskos sind.

Einsatzbereiche

Zur Messung von Differenzdrücken zwischen

Vor- und Rücklauf in Heizungsanlagen.

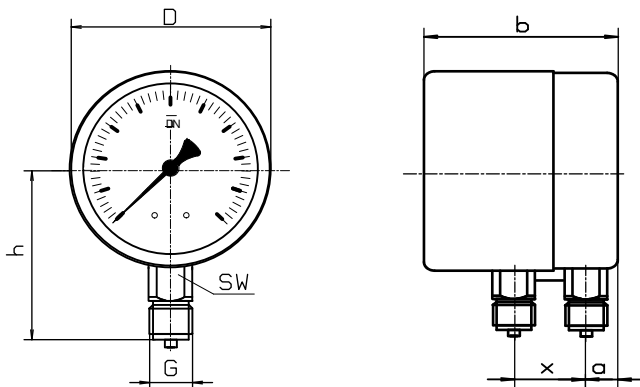
Filterüberwachung, Anlagenbau



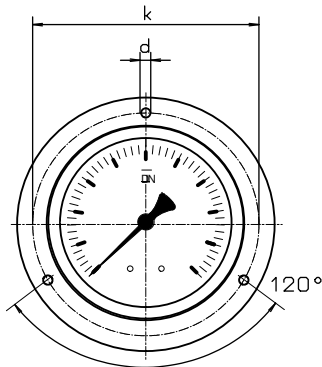
Ausführung	Meßsystem Kupferlegierung		Meßsystem Edelstahl	
	MDR-20 100	MDR-20 160	MDR-30 100	MDR-30 160
Typ und Nenngröße	0...0,6, *) 1, 1,6, 2,5, 4, 6, 10, 16, 25, 40, 60, 100, 160, 250, 400, 600			
Anzeigebereiche in bar	0...0,6, *) 1, 1,6, 2,5, 4, 6, 10, 16, 25, 40, 60, 100, 160, 250, 400, 600			
zul. statischer Druck	max. Messbereichsendwert !			
Verwendungsbereich	Ruhebelastung : Skalenendwert Wechselbelastung : 0,9 x Skalenendwert, Maximalbelastung : 1,3 x Skalenendwert, nur kurzzeitig!			
Gehäuse	Stahl, schwarz		Option CrNi-Stahl , Option mit Glycerinfüllung	
Übersteckring	Stahl, schwarz		Option Bajonettring CrNi-Stahl	
Sichtscheibe	Instrumentenflachglas			
Zeiger	Aluminium, schwarz, zur Anzeige des Druckes vom Plus-Anschluss Zeigerscheibe zur Anzeige des Druckes vom Minus-Anschluss und vom Differenzdruck - auf Wunsch ohne Zeigerscheibe, dann mit 2 Zeiger			
Zeigerwerk	Kupferlegierung und Neusilber			
Messglied	Kupferlegierung		CrNi-Stahl	
Druckanschluss	SW 22, Kupferlegierung		CrNi-Stahl	
Anschlussgewinde	2 x unten G 1/2 B			
Schutzart	IP 43 nach EN 60529 / IEC 529		IP 54 nach EN 60529 / IEC 529	
Temperaturen	Medium: -20°C bis 80°C, Umgebung: -25°C bis 60°C			
Gewicht	1,0 kg	1,6 kg	1,0 kg	1,6 kg

*) bei NG 160 ist Messbereich 0...0,6 bar nicht lieferbar

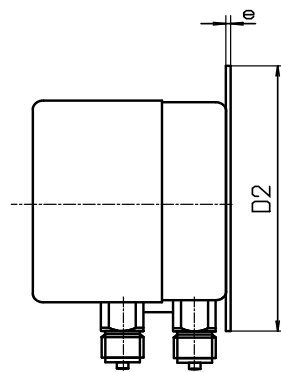
Bauformen und Abmessungen



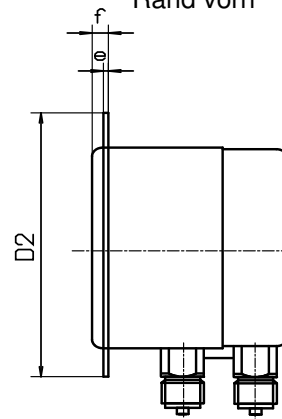
Lochbild für Befestigungsrand



Rand hinten



Rand vorn



Maße in mm														
Typ	NG	D	a	b		h	x	D2	e	f	k	d	sw	G
MDR-20	100	101	21	83		87	32	132	5	4	116	4,8	22	G 1/2 B
MDR-20	160	160	20	83		118	32	196	6	9	178	5,8	22	G 1/2 B
MDR-30	100	101	21	83		87	32	132	5	4	116	4,8	22	G 1/2 B
MDR-30	160	160	20	83		118	32	196	6	9	178	5,8	22	G 1/2 B

Typenschlüssel:

Typ MDR-
 Bauform 20 oder 30
 Nenngröße 100 oder 160
 Messbereich z.B 10 bar
 Optionen

System Kupferlegierung = 20
 System Edelstahl 1.4571 = 30

Gehäuse mit NG 100 = 100
 Gehäuse mit NG 160 = 160

nach Messbereichsschlüssel
 oder direkt, z.B. 10 bar

Sonderausführungen, z.B. Rand vorn