

# Druckschalter mit Rohrfeder messglied in Industrieausführung - einstellbar

**Nenngröße 63**  
**Genauigkeitsklasse 1,6**

## Besonderheiten

robuste Ausführung  
hohe Zuverlässigkeit und Langzeitstabilität  
einstellbar oder fest eingestellt lieferbar

## Anwendung

Diese Druckschalter dienen zum Schalten von Steuerspannungen von Industriemaschinen oder in Anlagen.  
Für alle gasförmigen und flüssigen Druckmedien, die Kupferlegierungen nicht angreifen und nicht kristallisieren oder hochviskos sind.

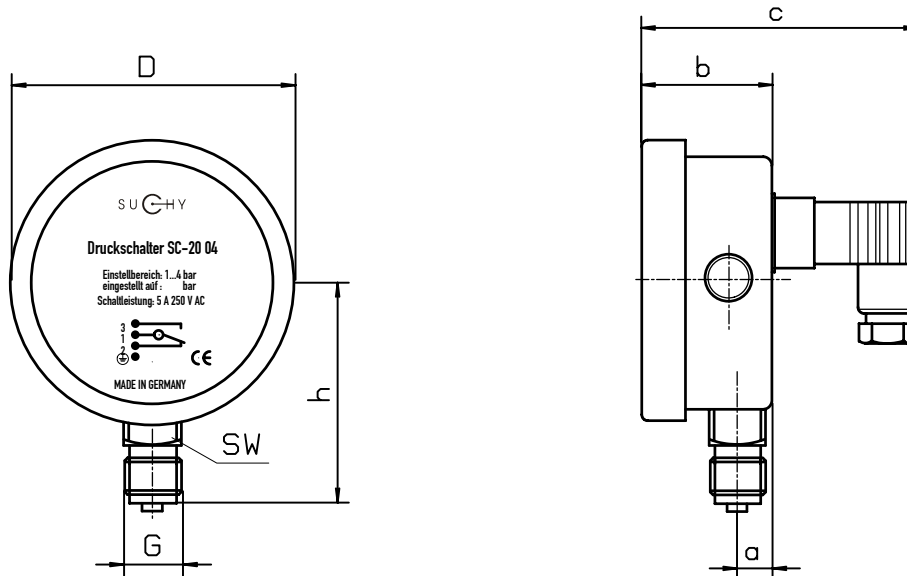
## Einsatzbereiche

Maschinen- und Anlagenbau  
Energieversorgung



Typ	SC-20 04	SC-20 10	SC-20 40	SC-20 100	SC-20 250	SC-20 400
<b>Einbaulage</b>	senkrecht	beliebig				
<b>Einstellbereiche in bar</b>	von 1 bar bis 4 bar	von 3 bar bis 10 bar	von 6 bar bis 40 bar	von 30 bar bis 100 bar	von 50 bar bis 250 bar	von 100 bar bis 400 bar
<b>überlastsicher bis</b>	6 bar	15 bar	60 bar	150 bar	300 bar	450 bar
<b>Rückschaltpunkt</b>	ca. 10...15 % vom Einstelloberwert					
<b>Gehäuse</b>	CrNi-Stahl mit Druckentlastungsstopfen auf der Oberseite					
<b>Bajonettring</b>	CrNi-Stahl					
<b>Sichtscheibe</b>	Instrumentenflachglas					
<b>Typenschild</b>	Aluminium weiß, Schrift schwarz					
<b>Messglied</b>	Kupferlegierung bis 40 bar mit C-Feder, ab 100 bar mit Schraubenfeder					
<b>Schutzart</b>	IP 54 nach EN 60529 / IEC 529					
<b>Schaltleistung</b>	5 A, 250 V AC					
<b>Elektr. Anschluss</b>	über Leitungsdose nach DIN 43 650-C, PG 7					
<b>Druckanschluss</b>	SW 14, Kupferlegierung					
<b>Anschlussgewinde</b>	G 1/4 B					
<b>Temperaturen</b>	Medium: -20°C bis 80°C, Umgebung: -40°C bis 60°C					
<b>Gewicht</b>	0,2 kg					

## Bauformen und Abmessungen



Maße in mm								
Typ	NG	D	a	b	c	h	sw	G
SC-20 04	63	68,5	9,5	31	69	53	14	G 1/4 B
SC-20 10	63	68,5	9,5	31	69	53	14	G 1/4 B
SC-20 40	63	68,5	9,5	31	69	53	14	G 1/4 B
SC-20 100	63	68,5	9,5	31	69	53	14	G 1/4 B
SC-20 250	63	68,5	9,5	31	69	53	14	G 1/4 B
SC-20 400	63	68,5	9,5	31	69	53	14	G 1/4 B

### Elektrischer Anschluss

Typ SC-20, Druckschalter für Überdruck  
1 Wechselkontakt

