

Druckschalter mit Rohrfeder messglied in Edelstahlausführung - einstellbar

Nenngröße 63
Genauigkeitsklasse 1,6

Besonderheiten

robuste Ausführung
hohe Zuverlässigkeit und Langzeitstabilität
einstellbar oder fest eingestellt lieferbar

Anwendung

Diese Druckschalter dienen zum Schalten von Steuerspannungen von Industriemaschinen oder in Anlagen.
Für alle gasförmigen und flüssigen Druckmedien, die Edelstahl nicht angreifen und nicht kristallisieren oder hochviskos sind.

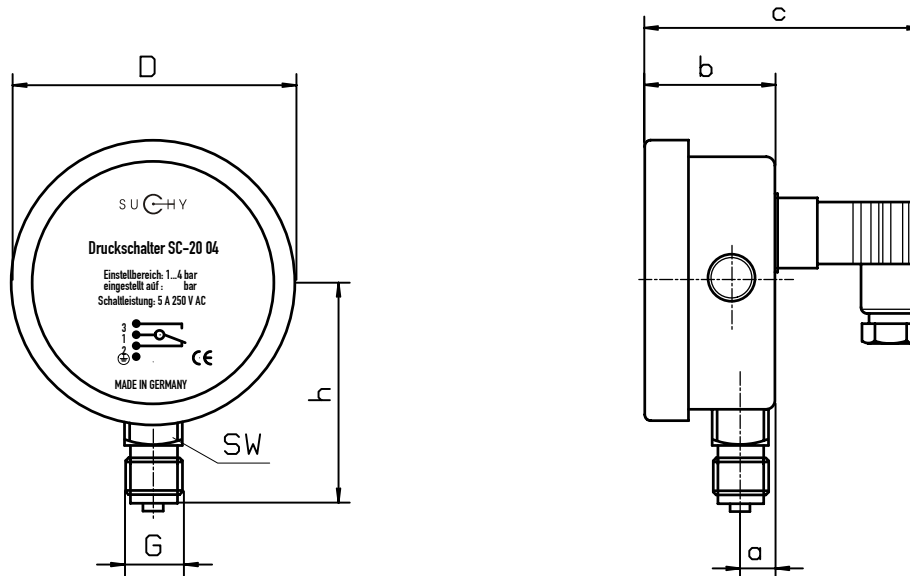
Einsatzbereiche

chemische und petrochemische Industrie
Pharmazie
Lebensmittelindustrie



Typ	SC-30 04	SC-30 10	SC-30 40	SC-30 100	SC-30 250	SC-30 400
Einbaulage	senkrecht	beliebig				
Einstellbereiche in bar	von 1 bar bis 4 bar	von 3 bar bis 10 bar	von 6 bar bis 40 bar	von 30 bar bis 100 bar	von 50 bar bis 250 bar	von 100 bar bis 400 bar
überlastsicher bis	6 bar	15 bar	60 bar	150 bar	300 bar	450 bar
Rückschaltpunkt	ca. 10...15 % vom Einstelloberwert					
Gehäuse	CrNi-Stahl mit Druckentlastungsstopfen auf der Oberseite					
Bajonettring	CrNi-Stahl					
Sichtscheibe	Instrumentenflachglas					
Typenschild	Aluminium weiß, Schrift schwarz					
Messglied	CrNi-Stahl, bis 40 bar mit C-Feder, ab 100 bar mit Schraubenfeder					
Schutzart	IP 54 nach EN 60529 / IEC 529					
Schaltleistung	5 A, 250 V AC					
Elektr. Anschluss	über Leitungsdose nach DIN 43 650-C, PG 7					
Druckanschluss	SW 14, CrNi-Stahl					
Anschlussgewinde	G 1/4 B					
Temperaturen	Medium: -20°C bis 80°C, Umgebung: -40°C bis 60°C					
Gewicht	0,2 kg					

Bauformen und Abmessungen



Maße in mm								
Typ	NG	D	a	b	c	h	sw	G
SC-30 04	63	68,5	9,5	31	69	53	14	G 1/4 B
SC-30 10	63	68,5	9,5	31	69	53	14	G 1/4 B
SC-30 40	63	68,5	9,5	31	69	53	14	G 1/4 B
SC-30 100	63	68,5	9,5	31	69	53	14	G 1/4 B
SC-30 250	63	68,5	9,5	31	69	53	14	G 1/4 B
SC-30 400	63	68,5	9,5	31	69	53	14	G 1/4 B

Elektrischer Anschluss

Typ SC-30, Druckschalter für Überdruck
1 Wechselkontakt

