

# Druckschalter für Niederstdruck-Messungen in Edelstahlausführung - fest einstellt



## Besonderheiten

preiswerter Druckschalter  
geringe Bauhöhe und geringes Gewicht

## Anwendung

Diese Druckschalter dienen zum Schalten von Steuerspannungen von Industriemaschinen oder in Anlagen.  
Für alle gasförmigen und flüssigen Druckmedien, die das Meßsystemmaterial nicht angreifen und nicht kristallisieren oder hochviskos sind.

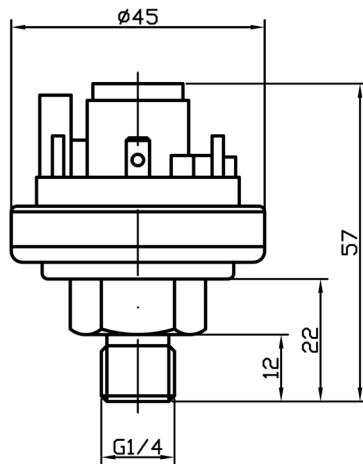
## Einsatzbereiche

Maschinen- und Anlagenbau  
chemische und petrochemische Industrie  
Pharmazie

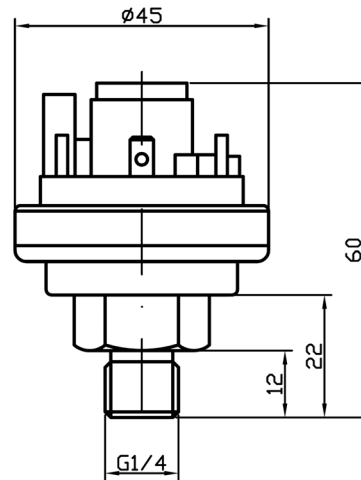
Typ	SC-53 0,2 V	SC-53 0,9 V	SC-53 0,2	SC-53 01	SC-53 03	SC-53 12	
<b>Einbaulage</b>	beliebig, unter 100 mbar ist die Einbaulage anzugeben						
<b>Einstellbereiche</b>	<b>von</b>	-5 mbar	-200 mbar	5 mbar	200 mbar	500 mbar	1 bar
	<b>bis</b>	-200 mbar	-900 mbar	200 mbar	1.000 mbar	3000 mbar	12 bar
<b>Rückschaltpunkt</b>							
<b>Bereichsanfang</b>	2,5 mbar	50 mbar	2,5 mbar	50 mbar	200 mbar	0,2 bar	
<b>Bereichsende</b>	50 mbar	150 mbar	50 mbar	150 mbar	600 mbar	1,5 bar	
<b>Genauigkeit</b>	+/- 10% vom Schaltdruck						
<b>Überlastgrenze</b>	0,5 bar	1 bar	0,5 bar	1 bar	10 bar	25 bar	
<b>Gehäuse</b>	CrNi-Stahl (V <sub>2</sub> A)						
<b>Messglied</b>	FKM-Membran (Viton)						
<b>Schaltart</b>	1 Wechselkontakt, potentialfrei						
<b>Schaltleistung</b>	6 A, 250 V AC und 2 A, 24 V DC (optional vergoldete Kontakte 30/100 mA, 24 V DC)						
<b>Elektr. Anschluss</b>	2 Stück Flachstecker 6,3 x 0,8 nach DIN 46 244						
<b>Druckanschluss</b>	CrNi-Stahl (V <sub>2</sub> A)						
<b>Anschlussgewinde</b>	G 1/4 B						
<b>Temperaturen</b>	Medium: -20°C bis 85°C, optional bis +130 °C						
<b>Schutzart</b>	IP 00 nach EN 60529 / IEC 529, mit Schutzkappe IP 54 oder IP 65						
<b>Gewicht</b>	0,1 kg						

## Bauformen und Abmessungen

bis Typ SC-53 03

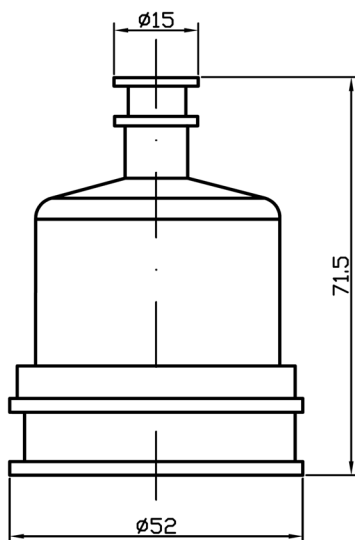


Typ SC-53 12

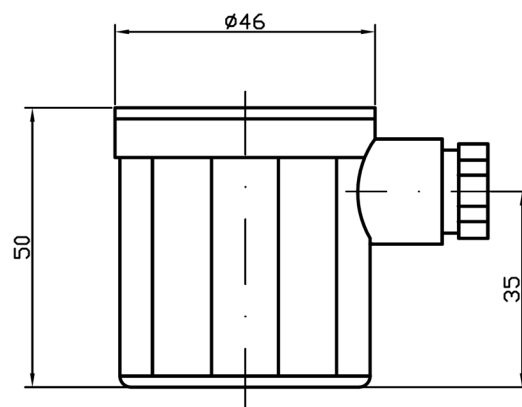


## Schutzkappen

SK 6345 IP 54

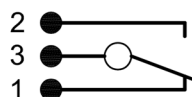


SK 6372 IP 65



## Elektrischer Anschluss

Typ SC-53  
Druckschalter für Überdruck  
1 Wechselkontakt



Typ SC-53  
Druckschalter für Vakuum  
1 Wechselkontakt

