

# Differenz-Druckschalter für Niedrigdruck-Messungen in Industrieausführung - einstellbar



## Besonderheiten

preiswerter Differenz-Druckschalter  
Schaltpunkt einstellbar

## Anwendung

Diese Druckschalter dienen zum Schalten von Steuerspannungen von Industriemaschinen oder in Anlagen.

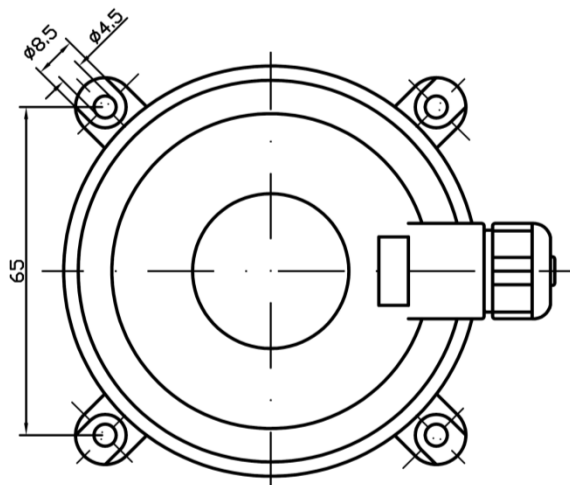
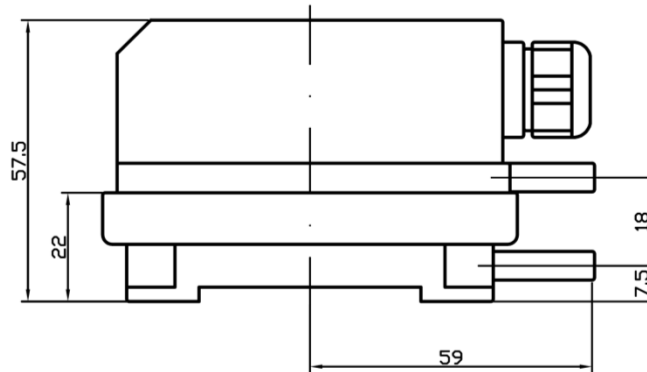
Für alle gasförmigen Druckmedien, die das Meßsystemmaterial nicht angreifen und nicht kristallisieren oder hochviskos sind.

## Einsatzbereiche

Klima- und Lüftungstechnik  
Maschinen- und Anlagenbau  
Überwachung von Luftfilter  
Überwachung von Gebläsen

Typ	SCD-70 0,002	SCD-70 0,004	SCD-70 0,005	SCD-70 0,01	SCD-70 0,025	SCD-70 0,04	
<b>Einbaulage</b>	senkrecht, mit den Anschlüssen nach unten						
<b>Einstellbereiche</b>	von	0,2 mbar	0,3 mbar	0,5 mbar	2 mbar	5 mbar	10 mbar
	bis	2 mbar	4 mbar	5 mbar	10 mbar	25 mbar	40 mbar
<b>Schaltdifferenz</b>	0,1 mbar	0,15 mbar	0,2 mbar	1 mbar	1,5 mbar	2,5 mbar	
<b>Genauigkeit</b>	+/- 15% vom Schaltdruck						
<b>Überlastgrenze</b>	100 mbar	100 mbar	100 mbar	100 mbar	100 mbar	100 mbar	
<b>Gehäuse</b>	Kunststoff						
<b>Messglied</b>	Silikon-Membran						
<b>Schaltart</b>	1 Wechselkontakt, potentialfrei						
<b>Schaltleistung</b>	1 A, 250 V AC (optional 100 mA, 24 V DC)						
<b>Elektr. Anschluss</b>	2 Stück Flachstecker 6,3 x 0,8 nach DIN 46 244, mit Kabeldurchführung M 20x1,5						
<b>Druckanschluss</b>	2 Schlauchstutzen aus Kunststoff, Außendurchmesser 6,0 mm						
<b>Temperaturen</b>	Medium: -20°C bis 85°C						
<b>Schutzart</b>	IP 54 nach EN 60529 / IEC 529, mit der Schutzkappe						
<b>Gewicht</b>	0,15 kg						

## Bauformen und Abmessungen



### Elektrischer Anschluss

Typ SCD-70, Differenz-Druckschalter für Überdruck  
1 Wechselkontakt

