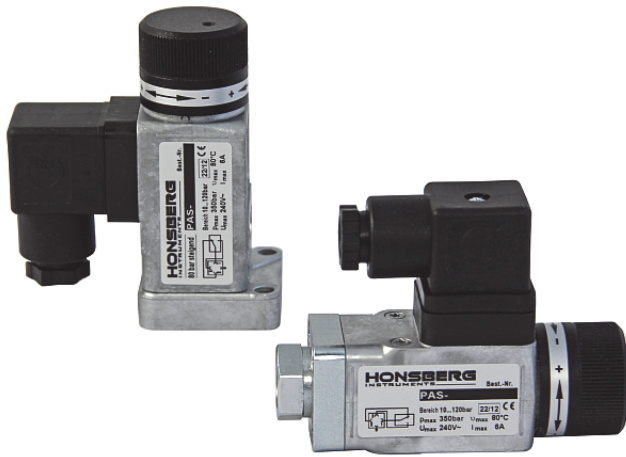


Produktinformation

Druckschalter PAS



- Wiederholgenau
- Einstellbar
- Wechsler
- Stecker DIN 43650-A / ISO 4400

Merkmale

Mechanischer Druckschalter in Kolbenbauweise bei dem mit einer Feder ein Druckaufnehmer vorgespannt wird. Ein Einstellknopf ermöglicht die Verstellung der Federvorspannung und somit des Schaltpunktes. Die Verstellung kann mittels Innensechskantschraube fixiert werden.

Technische Daten

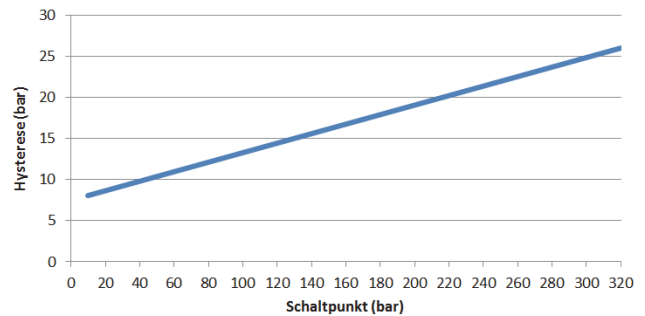
Schalter	mechanischer Schalter	
Anschlussart	Außengewinde	G ¹ / ₄ A drehbar M10x1 drehbar
	Innengewinde	G ¹ / ₄ drehbar
	Flanschanschluss	DIN ISO 163873
Schaltbereich	10..320 bar siehe Tabelle „Bereiche“	
Hysterese	Siehe Diagramm „Hysterese“	
Toleranz	±2 % bei RT vom Bereichsendwert	
Druckfestigkeit	PS 350 bar	
Medientemperatur	-20..+80 °C (Viton 0..100°C)	
Umgebungs-temperatur:	-20..+80 °C	
Medien	selbstschmierende Fluide wie Hydrauliköl, Schmieröl, leichtes Heizöl sowie neutrale Fluide wie Wasser und einige Gase.	
Lebensdauer	> 5 x 10 ⁶	
Schalhäufigkeit	max. 100 Zyklen/min.	
Anschlussbild	Stecker DIN 43650-A / ISO 4400 Wechsler Nr. 0.342	
Schaltspannung / Schaltstrom	Ohmsche Last (Maximalwerte) 4 A bei 24 V DC, 6 A bei 250V AC Induktive Last (Maximalwerte) 1 A bei 24 V DC, 2 A bei 250 V AC	
Schutzklasse	1 - Schutzleiteranschluss	
Schutzart	IP 65	
Elektr.- Anschluss	Stecker DIN 43650-A / ISO 4400	

Werkstoffe	Gehäuse: Zinkdruckguss, Einstellknopf: Aluminium (pulverbeschichtet)
Werkstoffe Dichtungen	statisch: wahlweise NBR, EPDM, FKM dynamisch: PTFE
Gewicht	0,325 kg
Einbaulage	Einbaulage beliebig, hydraulischer Anschluss nach unten nicht empfehlenswert.

Bereiche

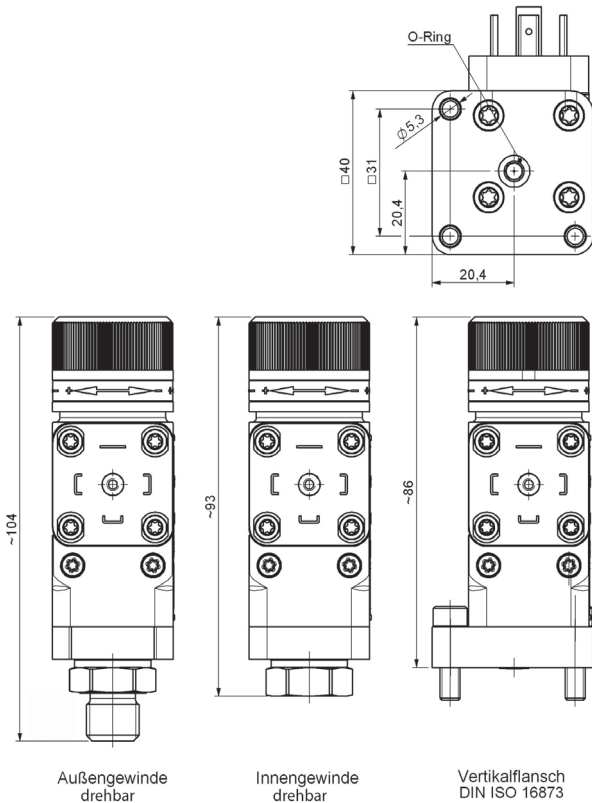
Schaltbereich bar (rel.)	Type
10 - 30	PAS-030Z...
10 - 80	PAS-080Z...
10 - 120	PAS-120Z...
10 - 160	PAS-160Z...
20 - 200	PAS-200Z...
20 - 250	PAS-250Z...
30 - 320	PAS-320Z...

Hysterese



Produktinformation

Abmessungen



Bestellschlüssel

PAS - 1. 2. 3. 4. 5. 6.

PAS - Z

1. Schaltbereich	
030	10 - 30 bar
080	10 - 80 bar
120	10 - 120 bar
160	10 - 160 bar
200	20 - 200 bar
250	20 - 250 bar
320	30 - 320 bar
2. Anschlusswerkstoff	
Z	Zinkdruckguss
3. Anschlussgröße	
008G	Innengewinde G $\frac{1}{4}$
008A	Außengewinde G $\frac{1}{4}$ A
031F	Flansch DIN ISO 163873
011A	Außengewinde M10x1
012H	Außengewinde NPT $\frac{1}{4}$
4. Drehbarkeit (Anschluss Druckseite)	
0	starr
1	drehbar
5. Elektrischer Anschluss	
B	Für Stecker DIN 43650-A / ISO 4400
6. Dichtung	
N	Dynamisch NBR
E	EPDM
V	Viton

Handhabung und Betrieb

Hinweis

- Bei verschmutzten Medien Filter vorsehen
- Es muss sichergestellt sein, dass die angegebenen Werte für Spannung, Strom und Leistung nicht überschritten werden.
- Bei aggressiven Medien Beständigkeit prüfen, kein VE-Wasser.

Drehmomente und Gewindelängen der Fluidanschlüsse:
 G1/4A, G1/4, R1/4, NPT1/4: 20 -25 Nm, 11 mm
 M10 x 1: 15-20 Nm, 10 mm
 Flansch: 6-8 Nm, 3 Schrauben M5

Einstellung

- Am Einstellknopf kann durch Drehung nach links ein kleinerer Wert und durch Drehung nach rechts ein größerer Wert eingestellt werden. Nach der Einstellung kann der Einstellknopf mit dem beigelegten Schlüssel und mit der Innensechskantschraube am Einstellknopf fixiert werden.

Optionen

- Werksseitige Einstellung des Schaltpunktes auf fallenden oder steigenden Druck.