

Drucksensor für die Nahrungsmittelindustrie mit Bundstutzen und Nutüberwurfmutter nach ISO 2853, IDF-Norm

Genauigkeit 0,5% nach IEC 61298-2

Ausgangssignal: 4...20 mA; 2-Leiterschaltung
 oder 0...20 mA; 3-Leiterschaltung
 oder 0...5 VDC; 3-Leiterschaltung
 oder 0...10 VDC; 3-Leiterschaltung



Besonderheiten

Schnellanschluss durch Nutüberwurfmutter
 große Beschleunigungs- u. Vibrationsfestigkeit
 für dynamische und statische Messungen

Anwendung

Zur Gewährleistung der hygienischen Anforderungen und der vorgegebenen Produktsicherheit bei der Druckmessung in Anlagen zur Herstellung von Lebensmitteln und Pharmaprodukten.

Einsatzbereiche

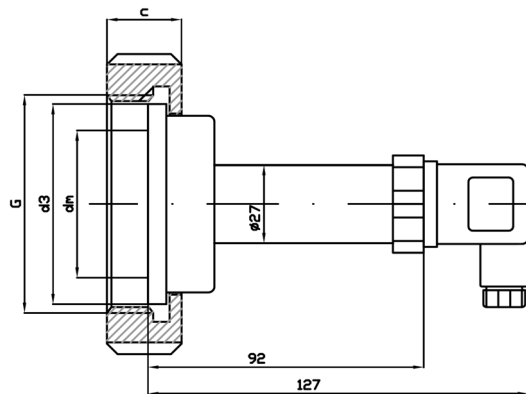
Lebensmittelindustrie
 Pharmazie

Typ	SD-143 25	SD-143 40	SD-143 50
Genauigkeit	0,5 % vom Endwert		
Druckanschluss	1"	1 1/2"	2 "
Nenndruck	PN 40	PN 40	PN 40
Anzeigebereiche in bar	0...0,1, ...0,16, ...0,25, ...0,4, ...0,6, 1, 1,6, 2,5, 4, 6, 10, 16, 25, 40 -0,6 / 0, -1 / 0, -1 / +0,6, -1 / +1,5, -1 / +3, -1 / +5, -1 / +9, -1 / +15, -1 / +24		
Überlastgrenze	2-fach,		
Sensorelement	Edelstahlmesszelle, von 0,1 bis 1,6 bar piezoresistiv, ab 2,5 bar in Dünnschichttechnik		
Reproduzierbarkeit	< 0,1 % v. Endwert		
Stabilität pro Jahr	< 0,2 % v. Endwert bei Reverenzbedingungen		
Gehäuse	CrNi-Stahl		
Messstoffberührte Teile	CrNi-Stahl		
Elektr. Anschluss	über Rechteck-Steckverbinder EN 175301-803 (DIN 43 650) / ISO 4400		
Hilfsenergie	10...36 VDC (12...36 VDC für Ausgang 0...10 V)		
Stromaufnahme	Ausgang 4...20 mA: der Signalstrom		bei Spannungsausgang 8 mA
zulässige Bürde	Strom 2-Leiter: $R_{max} = ((U_B - U_{B_{min}}) / 0,02) \text{ Ohm}$, Spannung: $R_{min} = 10 \text{ K Ohm}$		
Kurzschlussfestigkeit	S + gegen U -		
Verpolungsschutz	U + gegen U -		
CE-Konformität	Druckgeräterichtlinie - 97/23/EG EMV-Richtlinie - Störaussendung und Störfestigkeit (industrieller Bereich) nach EN 61 326		
Temperaturkomp. Ber.	0...80 °C		
Temperatureinfluss	0,2 % / 10 K, auf Nullpunkt und Spanne		
Einstellzeit	< 1 ms (innerhalb 10% bis 90% vom Endwert)		
Schutzart	IP 65 nach EN 60529 / IEC 529		
Temperaturen	Medium: -30°C bis 120°C (zur Dampfsterilisation bis 150°C), Umgebung: -25°C bis 80°C		
Gewicht	0,4 kg		

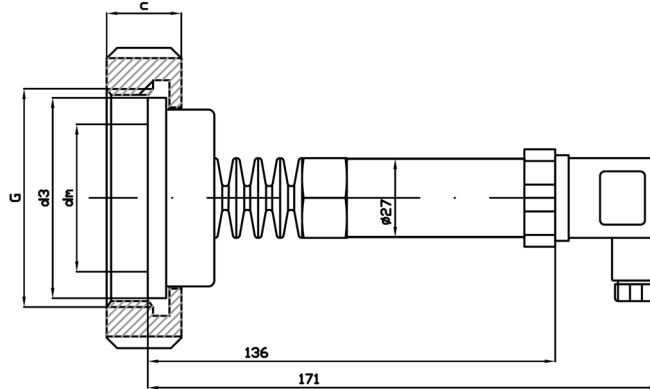
Bauformen und Abmessungen

Typ SD-143

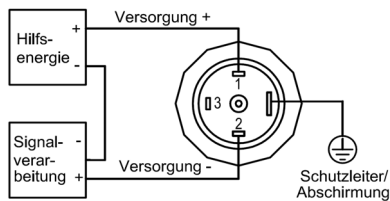
Standardausführung, IP 65
 Rechteck-Steckverbinder EN 175301-803 (DIN 43 650) / ISO 4401



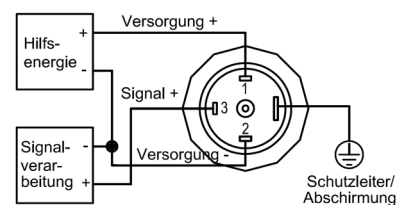
optional, mit Temperaturskoppler, T max. 200°C



Zweileiterschaltung 4...20 mA



Dreileiterschaltung 0...20 mA und 0...5/10 V

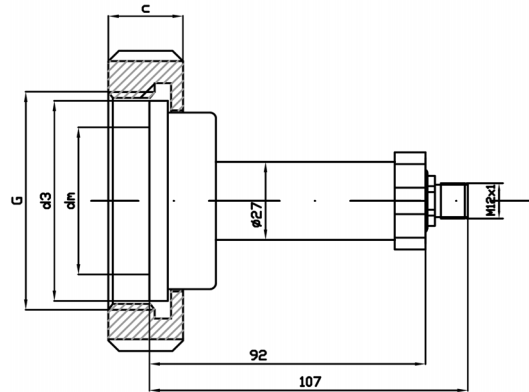


Bauformen und Abmessungen

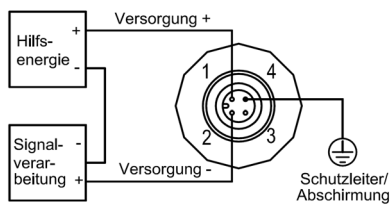
Typ SD-143

optional, IP 67

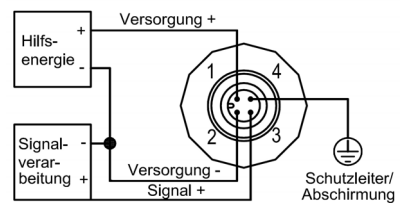
Rundsteckverbinder M 12 x 1, 4-polig



Zweileiterschaltung
4...20 mA

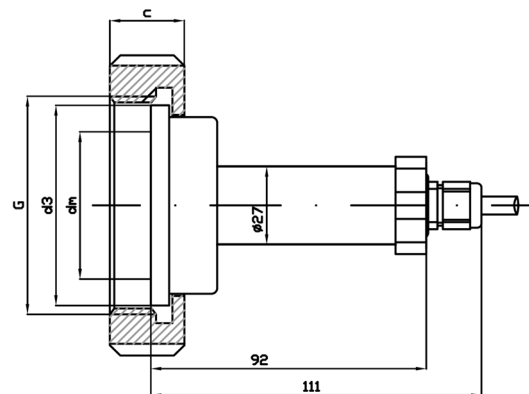


Dreileiterschaltung
0...20 mA und 0...5/10 V

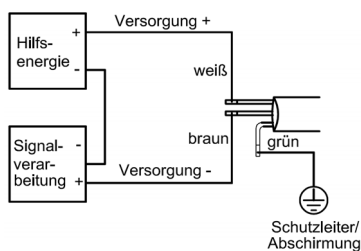


optional, IP 67 oder IP 68

Kabelverschraubung mit 2 Meter fest angeschlossenen, geschirmten PVC-Kabel

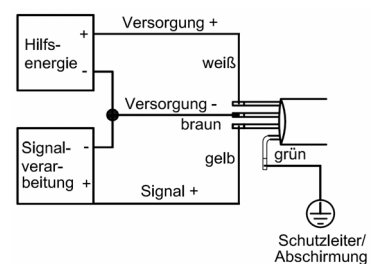


Zweileiterschaltung
4...20 mA



Kabelfarben nach DIN 47 100

Dreileiterschaltung
0...20 mA und 0...5/10 V

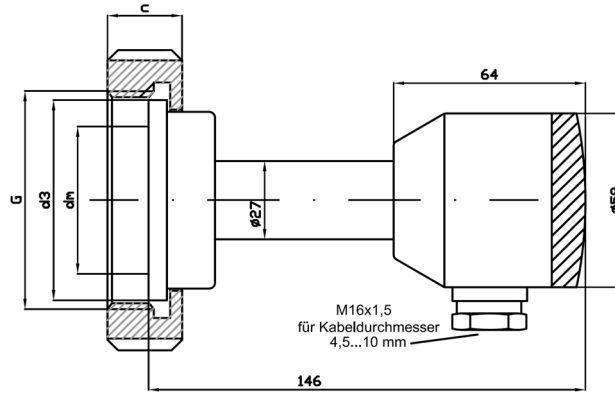


Kabelfarben nach DIN 47 100

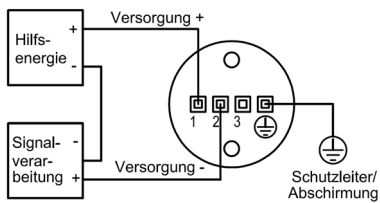
Bauformen und Abmessungen

Typ SD-143

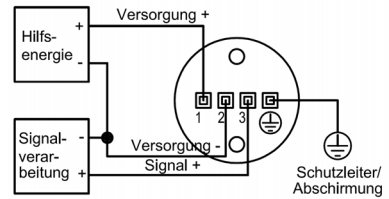
optional mit Feldgehäuse, IP 67



Zweileiterschaltung 4...20 mA



Dreileiterschaltung 0...20 mA und 0...5/10 V



Maße in mm						
Typ	DN	c	d2	d3	dm	G
SD-141 25	1"	30	52	37	24	1" IDF
SD-141 40	1 1/2"	30	64	47	34	1 1/2" IDF
SD-141 50	2"	30	79	60,5	45	2" IDF