

Durchflussschalter LABO-VHZ-S



- Volumetrische Durchflussüberwachung
- Geringste Beeinflussung durch unterschiedliche Viskositäten
- Vielseitig konfigurierbarer Schaltausgang in Push-Pull-Ausführung
- Robuste Bauweise
- Kompakte Bauform

Merkmale

Der Zahnrad-Durchflussmesser VHZ misst den Durchfluss nach dem volumetrischen Prinzip, bei dem ein Zahnradpaar proportional zur Durchflussrate bewegt wird. Die Bewegung der Zahnräder wird durch die geschlossene Gehäusewand von einem Sensor detektiert. Die Geräte sind für viskose, flüssige, selbstschmierende Medien geeignet sowie für wasserhaltige Flüssigkeiten wie Seifen, Pasten, Emulsionen etc. mit nicht-abrasivem Charakter. Aufgrund der volumetrischen Arbeitsweise sind die Geräte nahezu viskositätsunabhängig.

Die auf dem Gerät befindliche LABO-Elektronik stellt einen elektronischen Schaltausgang (Push-Pull) mit einstellbarer Charakteristik (Minimum / Maximum) und Hysterese zur Verfügung, der bei Über- oder Unterschreiten eines einstellbaren Grenzwertes anspricht.

Der Schaltwert kann auf Wunsch über "Teach-In" bei jeweils anstehender Strömung eingestellt werden. Ausführungen mit Analog- oder Pulsausgang sind ebenfalls verfügbar (siehe gesonderte Datenblätter).

Technische Daten

| | | |
|---------------------------------------|--|-------------------|
| Sensor | Zahnrad-Volumeter | |
| Nennweite | DN 8..25 | |
| Anschlussart | Innengewinde G 1/4..G 1 | |
| Schaltbereiche | 0,02..150 l/min Details siehe Tabelle „Bereiche“ | |
| Messunsicherheit | ±3 % vom Messwert im spezifizierten Messbereich (gemessen bei 20 mm ² /s) | |
| Wiederholgenauigkeit | ±0,3 % | |
| Medientemperatur | -25..+80 °C optional -25..+120 °C | |
| Umgebungstemperatur | -20..+70 °C | |
| Druckfestigkeit | siehe Tabelle „Druckfestigkeit und Gewicht“ | |
| Druckverlust | siehe Vorschaltseite „Funktion und Vorteile Durchfluss – Volumetrisch, Zahnrad“ | |
| Werkstoffe medienberührt | siehe Tabelle „Werkstoffe“ | |
| Werkstoffe nicht medienberührt | Sensorrohr | CW614N vernickelt |
| | Klebstoff | Epoxidharz |
| | Flanschschrauben | Edelstahl |
| Versorgungsspannung | 10..30 V DC | |
| Leistungsaufnahme | < 1 W (bei unbelastetem Ausgang) | |
| Schaltausgang | Transistorausgang "Push-Pull" (kurzschluss- und verpolungsfest) I _{out} = 100 mA max. | |
| Anzeige | gelbe LED (Ein = Normal / Aus = Alarm / schnelles Blinken = Programmierung) | |
| Elektr.-Anschluss | für Rundsteckverbinder M12x1, 4-polig | |
| Schutzart | IP 67 | |
| Gewicht | siehe Tabelle „Druckfestigkeit und Gewicht“ | |
| Konformität | CE | |

Druckfestigkeit und Gewicht

| G | Type | PN bar | Gehäusewerkstoff | Gewicht kg |
|-------|-----------------|-----------|------------------|---------------|
| G 1/4 | LABO-VHZ-008GA | 200 | Aluminium | 0,5 |
| G 1/4 | LABO-VHZ-008GK | 160 | Edelstahl | 1,5 |
| G 3/8 | LABO-VHZ-010GA | 200 | Aluminium | 0,5 |
| G 3/8 | LABO-VHZ-010GK | 200 | Edelstahl | 1,5 |
| G 3/4 | LABO-VHZ-020GA | 200 | Aluminium | 1,6 |
| G 3/4 | LABO-VHZO-020GA | 100 | Aluminium / Glas | 1,6 |
| G 1 | LABO-VHZ-025GA | 100 | Aluminium | 6,3 |

Bereiche

| Messbereich l/min | Type | Pulsvolumen (= Auflösung) cm ³ |
|----------------------|-----------------|---|
| 0,02.. 2 | LABO-VHZ-008 | 0,04 |
| 0,10.. 6 | LABO-VHZ-010 | 0,20 |
| 0,50.. 50 | LABO-VHZ(O)-020 | 2,00 |
| 3,00.. 50 | LABO-VHZ-025 | 5,22 |

Produktinformation

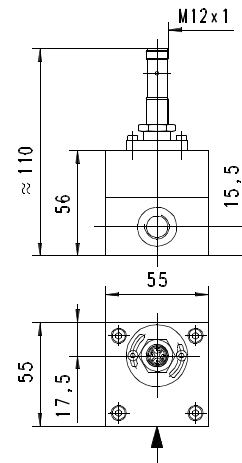
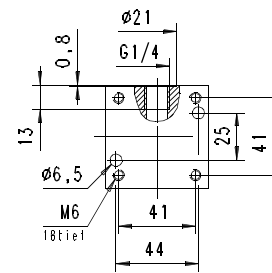
LABO-VHZ-S

Werkstoffe

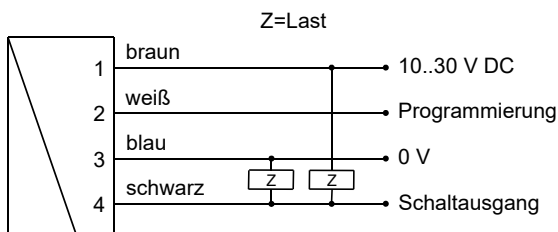
| | LABO-VHZ-008..025GA | LABO-VHZ-008GK | LABO-VHZ-010..025GK |
|--------------------------|---------------------|---|---------------------|
| Gehäuse | Al eloxiert | Edelstahl 1.4404 | Edelstahl 1.4404 |
| Zahnrad und Achse | Edelstahl 1.4462 | Edelstahl 1.4462 | Edelstahl 1.4462 |
| Lager | Iglidur X | Edelstahl 1.4037 / 1.4016 / PVD-beschichtet | Iglidur X |
| Dichtung | FKM | FKM | FKM |
| Sichtfenster | Glas (nur bei VHZO) | | |

Abmessungen

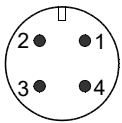
LABO-VHZ-008



Anschlussbild

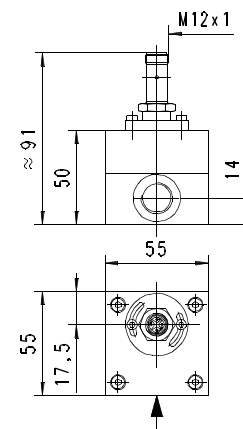
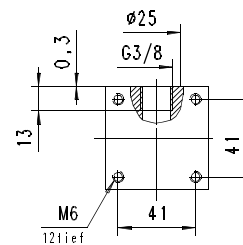


Anschlussbeispiel: PNP NPN



Vor der Elektroinstallation ist darauf zu achten, dass die Versorgungsspannung den Datenangaben entspricht. Es wird empfohlen, abgeschirmtes Kabel zu verwenden.

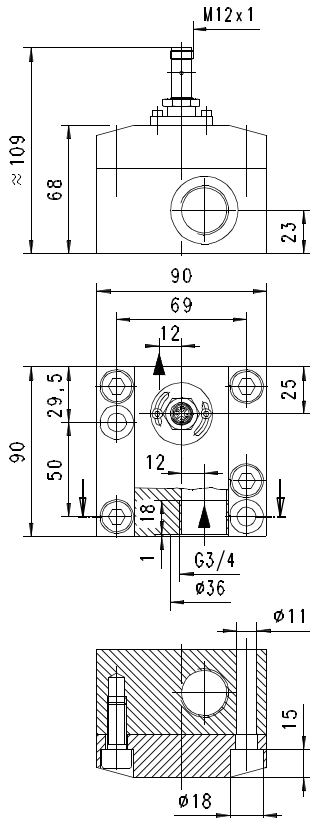
LABO-VHZ-010



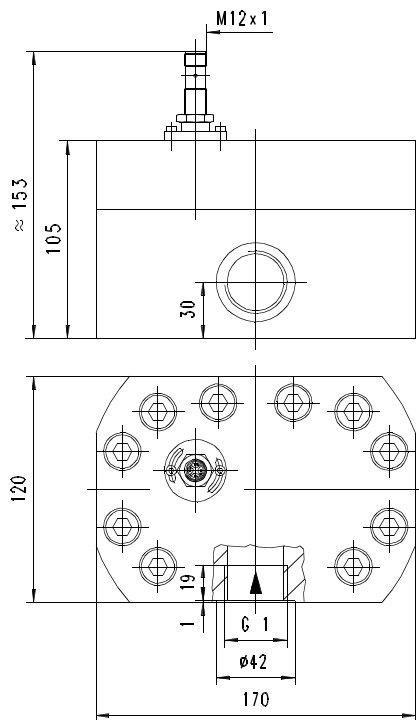
Produktinformation

LABO-VHZ-S

LABO-VHZ-020



LABO-VHZ-025



Handhabung und Betrieb

Montage

Das Durchflussmessgerät VHZ kann in jeder Lage in das Rohrsystem eingebaut werden. Eine Einlaufstrecke ist nicht erforderlich. Die Durchflussrichtung ist beliebig.

Es ist darauf zu achten, dass keine Schmutzpartikel (Gewindeschneidreste.) in den Strömungsraum gelangen können, da diese zur Blockade der Zahnräder führen könnten. Eventuell sind daher Filter vor dem Durchflussmessgerät vorzusehen (Maschenweite 30 µm).

Hinweise

Der Schaltwert kann vom Benutzer per Teach-In programmiert werden. Die Programmierbarkeit kann auf Wunsch ab Werk gesperrt werden.

Als komfortable Programmiermöglichkeit per PC für alle Parameter und zur Justierung steht der Gerätekonfigurator ECI-1 mit zugehöriger Software zur Verfügung.

Bedienung und Programmierung

Zur Einstellung des Schaltwertes ist wie folgt vorzugehen:

- Gerät mit dem einzustellenden Strömungswert beaufschlagen
- Impuls von mindestens 0,5 Sekunden und max. 2 Sekunden Dauer an Pin 2 anlegen (z.B. durch Brücke zur Versorgungsspannung oder Puls von SPS), um den gemessenen Wert zu übernehmen.
- Nach erfolgtem Teach-In sollte Pin 2 mit 0 V verbunden werden, um versehentliche Programmierung zu verhindern.

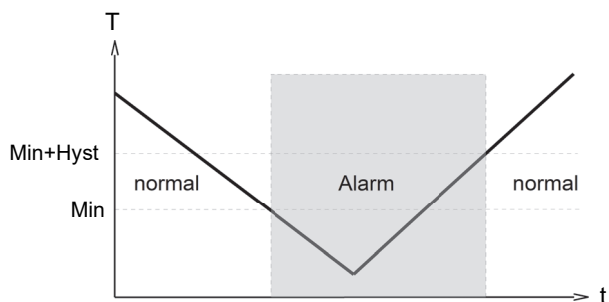
Das Gerät besitzt eine gelbe LED, die während des Programmierpulses blinkt. Im Betrieb dient die LED als Zustandsanzeige des Schaltausganges.

Um zu vermeiden, dass für das Teach-In ein unerwünschter Betriebszustand angefahren werden muss, kann das Gerät ab Werk mit einem Teach-Offset versehen werden. Der Teach-Offset-Wert wird vor dem Abspeichern zum aktuellen Messwert addiert. Der Offset-Wert kann positiv oder negativ sein.

Beispiel: Der Schaltwert soll auf 80 l/min eingestellt werden. Problemlos sind aber nur 60 l/min zu erreichen. In diesem Fall würde das Gerät mit einem Teach-Offset von +20 l/min bestellt werden. Bei 60 l/min im Prozess würde dann beim Teachen ein Wert von 80 l/min gespeichert werden.

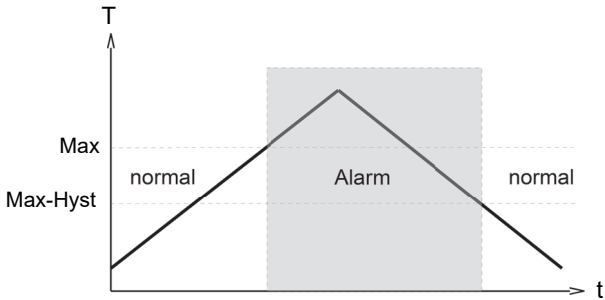
Der Grenzwertschalter kann zur Minimum- oder Maximum-Überwachung verwendet werden.

Bei einem Minimum-Schalter führt das Unterschreiten des Grenzwertes zum Umschalten in den Alarmzustand. Die Rückkehr in den Normalzustand erfolgt, wenn der Grenzwert zuzüglich der eingestellten Hysterese wieder überschritten wird.

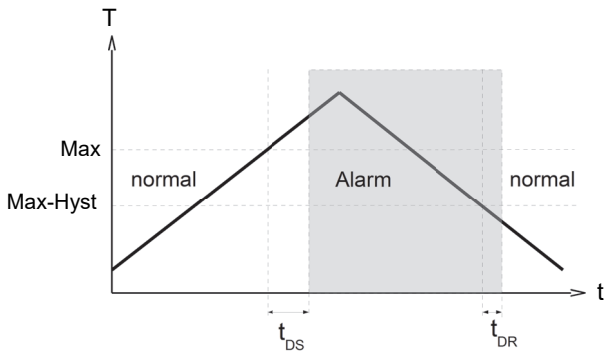


Produktinformation

Bei einem Maximum-Schalter führt das Überschreiten des Grenzwertes zum Umschalten in den Alarmzustand. Die Rückkehr in den Normalzustand erfolgt, wenn der Grenzwert abzüglich der eingestellten Hysterese wieder unterschritten wird.

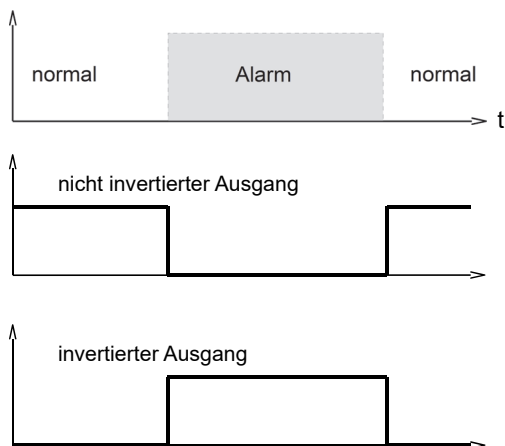


Das Wechseln in den Alarmzustand kann mit einer Schaltverzögerungszeit (t_{DS}) versehen werden. Ebenso kann das Rückschalten in den Normalzustand mit einer davon verschiedenen Rückschaltverzögerungszeit (t_{DR}) versehen werden.



Im Normalzustand ist die integrierte LED an, im Alarmzustand aus, was dem Zustand bei fehlender Versorgungsspannung entspricht.

Der Schaltausgang ist bei nicht invertierter Ausführung (Standard) im Normalzustand auf Versorgungsspannungspegel, im Alarmzustand auf 0 V, so dass ein Kabelbruch beim Signalempfänger ebenfalls Alarmzustand anzeigen würde. Optional kann der Schaltausgang invertiert ausgeführt werden, d.h. im Normalzustand liegt 0 V am Ausgang an, im Alarmzustand Versorgungsspannungspegel.



Eine optional bestellbare Power-On-Delay-Funktion ermöglicht es, den Schaltausgang nach dem Anlegen der Versorgungsspannung für eine definierte Zeit im Normalzustand zu halten.

Bestellschlüssel

Bestellt wird das Grundgerät z.B. VHZ-008GA002E mit Auswertelektronik z.B. OMNI-VHZ-008IPLO

VHZ-

LABO-VHZ-

○ = Option

| | | | | | | | | | | | | | | | | | | | |
|---|-----|---|--|--|--|--|--|--|--|--|--|--|--|--|--|--|--|--|--|
| 1. Schauglas | - | Ohne Schauglas | | | | | | | | | | | | | | | | | |
| | O- | Mit Schauglas | | | | | | | | | | | | | | | | | |
| 2. Nennweite | 008 | DN 8 - G 1/4 | | | | | | | | | | | | | | | | | |
| | 010 | DN 10 - G 3/8 | | | | | | | | | | | | | | | | | |
| | 020 | DN 20 - G 3/4 | | | | | | | | | | | | | | | | | |
| | 025 | DN 25 - G 1 | | | | | | | | | | | | | | | | | |
| 3. Prozessanschluss | G | Innengewinde | | | | | | | | | | | | | | | | | |
| 4. Körperwerkstoff | A | Aluminium | | | | | | | | | | | | | | | | | |
| | K | Edelstahl | | | | | | | | | | | | | | | | | |
| 5. Bereiche | 002 | 0,02.. 2 l/min | | | | | | | | | | | | | | | | | |
| | 006 | 0,10.. 6 l/min | | | | | | | | | | | | | | | | | |
| | 050 | 0,50.. 50 l/min | | | | | | | | | | | | | | | | | |
| | 150 | 3,00..150 l/min | | | | | | | | | | | | | | | | | |
| 6. Anschluss für | E | Auswertelektronik | | | | | | | | | | | | | | | | | |
| 7. Für Grundgerät | 008 | VHZ-008G....E | | | | | | | | | | | | | | | | | |
| | 010 | VHZ-010G....E | | | | | | | | | | | | | | | | | |
| | 020 | VHZ(O)-020G....E | | | | | | | | | | | | | | | | | |
| | 025 | VHZ-025G....E | | | | | | | | | | | | | | | | | |
| 8. Schaltausgang (Grenzwertschalter) | S | Push-Pull (kompatibel zu PNP und NPN) | | | | | | | | | | | | | | | | | |
| 9. Programmierung | N | Nicht programmierbar (kein Teach-In) | | | | | | | | | | | | | | | | | |
| | P | Programmierbar (Teach-In möglich) | | | | | | | | | | | | | | | | | |
| 10. Schalfunktion | L | Minimum-Schalter | | | | | | | | | | | | | | | | | |
| | H | Maximum-Schalter | | | | | | | | | | | | | | | | | |
| 11. Schaltsignal | O | Standard | | | | | | | | | | | | | | | | | |
| | I | Invertiert | | | | | | | | | | | | | | | | | |
| 12. Elektrischer Anschluss | S | Für Rundsteckverbinder M12x1, 4-polig | | | | | | | | | | | | | | | | | |
| 13. Option | H | Mediumtemperatur max. 120 °C (mit 300 mm Kabel) | | | | | | | | | | | | | | | | | |



Produktinformation

Optionen

Schaltverzögerungszeit (0,0..99,9 s) , s
(von Normal zu Alarm)

Rückschaltverzögerungszeit (0,0..99,9 s) , s
(von Alarm zu Normal)

Power-On-Delay-Zeit (0..99 s) s
(Zeit nach Anlegen der Versorgung, in der der Schaltausgang nicht betätigt wird)

Schaltausgang fest eingestellt auf l/min

Schalthyterese %
Standard = 2 % der Messspanne

Teach-Offset (in Prozent der Messspanne) %
Standard = 0 %

Weitere Optionen auf Anfrage.

Zubehör

- Rundsteckverbinder / Kabel (KB...)
- Gerätekonfigurator ECI-1