

Produktinformation

NBS-010HM

Füllstandanzeiger NBS



- Deckelmontage
- Direkte Anzeige

Merkmale

Mechanischer Niveauanzeiger für Wasser: In einem Schauglas wird der Füllstand mittels Sicherting angezeigt.

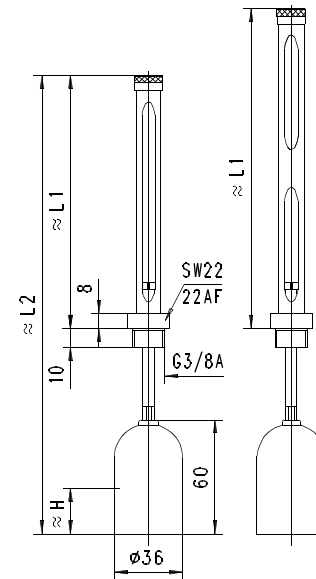
Technische Daten

| | |
|---------------------------------------|--|
| Schalter | ohne |
| Anschlussart | Außengewinde G 3/8 A, optional G 1/2 A |
| Dichte Medium | siehe Tabelle „Abmessungen, Dichte und Gewichte“ |
| Druckfestigkeit | - |
| Medientemperatur | -20..+50 °C |
| Umgebungstemperatur | -20..+50 °C |
| Medien | Wasser, Öle |
| Elektrische Daten | keine |
| Werkstoffe medienberührt | CW614N, Naturglas, Acryl, NBR |
| Werkstoffe nicht medienberührt | CW614N, Naturglas, PVC, NBR |
| Gewicht | siehe Tabelle „Abmessungen, Dichte und Gewichte“ |
| Einbaulage | vertikaler Einbaulage |

Abmessungen, Dichte und Gewichte

| Type | L1 | L2 | H | Dichte Medium g/cm³ | Schauglasanzahl | Gewicht kg |
|--------------|-----|-----|----|---------------------|-----------------|------------|
| NBS-010HM040 | 40 | 185 | 21 | ≥ 0,60 | 1 | 0,10 |
| NBS-010HM060 | 60 | 205 | 22 | | | |
| NBS-010HM080 | 80 | 225 | 23 | | | |
| NBS-010HM100 | 100 | 245 | 24 | ≥ 0,65 | 1 | 0,12 |
| NBS-010HM125 | 125 | 270 | | | | |
| NBS-010HM150 | 150 | 295 | 25 | | | |
| NBS-010HM200 | 200 | 345 | 27 | ≥ 0,70 | 2 | 0,16 |
| NBS-010HM250 | 250 | 395 | 29 | ≥ 0,75 | | |
| NBS-010HM300 | 300 | 445 | 30 | ≥ 0,80 | | |

Länge 40..200 Länge 250..300



Entlüftungsbohrung im Deckel.
 Angabe Schwimmerlage H für Dichte 1 g/cm³.

Bestellschlüssel

NBS - 1. 2. 3. 4.
H M

○=Option

| | | |
|------------------------------|-----|----------------------------|
| 1. Anschlussgröße | 010 | Anschlussgewinde G 3/8 A |
| | 015 | ○ Anschlussgewinde G 1/2 A |
| 2. Anschlussart | H | Einschraubgewinde |
| 3. Anschlusswerkstoff | M | Messing |
| 4. Länge | 040 | 40 mm |
| | 060 | 60 mm |
| | 080 | 80 mm |
| | 100 | 100 mm |
| | 125 | 125 mm |
| | 150 | 150 mm |
| | 200 | 200 mm |
| | 250 | 250 mm |
| | 300 | 300 mm |